

ご使用前に必ずお読みください

- ・本説明書に書かれている指示を無視した使用により生じた事故・損害につきましては、当社は一切の責任を負いかねます。
- ・製品取り付け後約 100km 走行しましたら各部点検後増し締めを行ってください。その後は約 5 0 0 km 毎増し締めを行います。
- ・この製品を取付け・使用し、当社製品以外の部品に不具合が発生しても、当社製品以外の部品の保証は一切負いかねます。
- ・商品を加工された場合は保証の対象になりません。
- ・他社製品との併用・適合についてのお問い合わせはご遠慮下さい。
- ・製品の仕様・価格は予告無く変更されます。予めご了承下さい。
- ・製品の不具合に関しましては材料・加工に欠陥があると認められた場合のみお買い上げ後 12 ヶ月を限度に修理・交換をさせていただきます。但し、正しい取付け使用方法がなされていない場合、修理または交換による一切の費用・機会損失等に関しましては保証対象外となります。予めご了承下さい。

エアロスクリーン	適合車種	商品 ID
	KAWASAKI ZRX400(05以降) ZRX1100 ZRX1200R ZRX1200 DAEG	ID:4284 クリアタイプ ID:4281 スモークタイプ

-本説明書は、本製品を破棄されるまで保管下さいますようお願い致します。

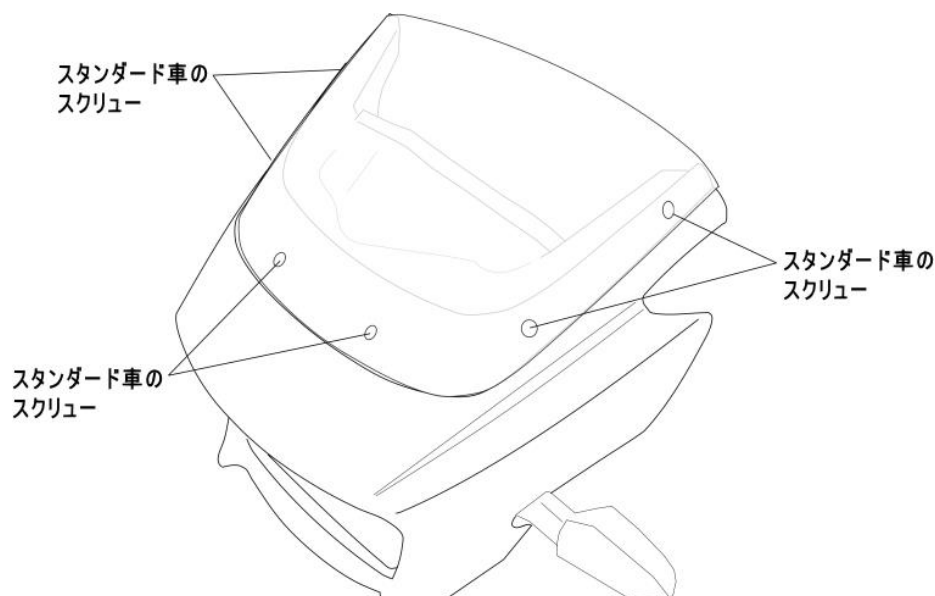
部品構成図と梱包内容を確認を行ってください。

【 構成部品 】

NO.	部品名	数量
①	エアロスクリーン	1

<取り付け手順>

純正のスクリーンを止めている6箇所のビスを取り外し、本製品を装着し完了です。



開発・製造元 株式会社 アイネット

<http://www.ainet-web.com>

アイネット商品についてのご質問・ご意見は、047-431-0873 まで宜しくお願い致します。