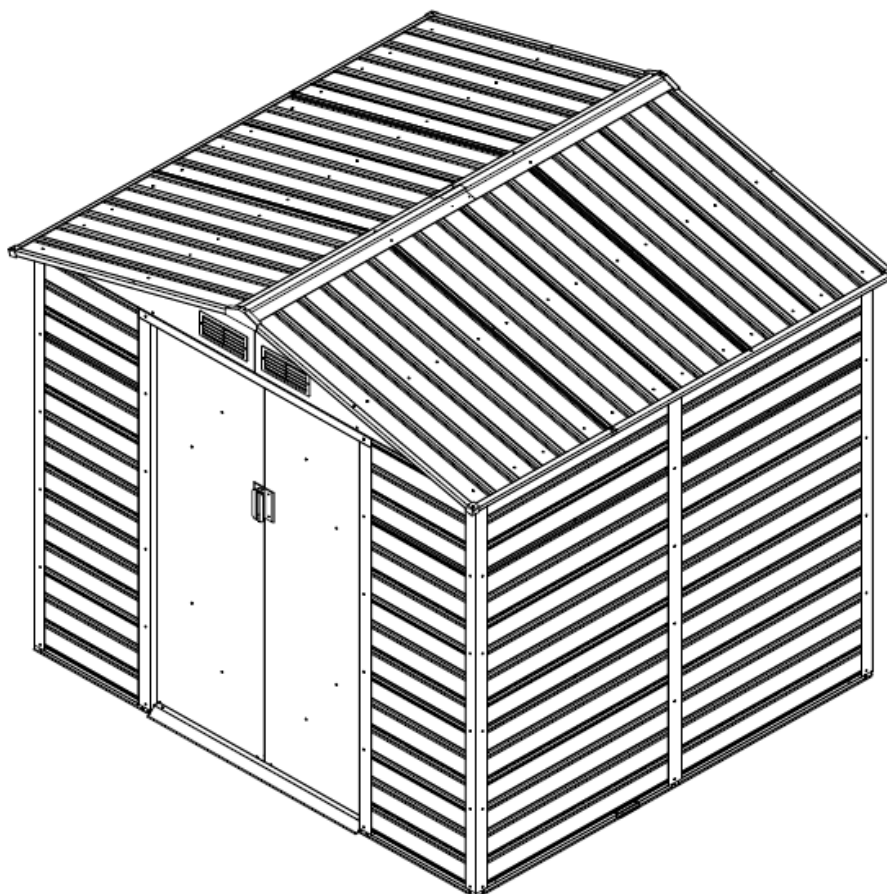


品番:12078690-009

品名:メタルシェッド 007

取扱説明書



サイズ
間口:2.13m
奥行:1.91m
高さ:1.90m

この度は当社製品をお買い上げいただき、ありがとうございます。
ご使用前に必ず、この取扱説明書をお読みください。

ご注意事項

安全のために、ご使用の際は下記の点に注意してください。

- 組立の際は、本取扱説明書を熟読し、組み立て方法を十分に理解してから組み立てを開始してください。
- 梱包を丁寧に開封して、部材リストを見ながら材料が揃っているか確認してください。
- アンカーは本商品には含まれておりません。別途購入してください。
- コンクリートで基礎を作る場合、凸型で作成してください。雨水などの浸入を防ぎます。

組み立て上の注意

- 水平な場所で必ず組み立ててください。
- 設置場所として、大きな木の近くは推奨しておりません。落ち葉による定期的なメンテナンスや枝によるパネルの破損などの危険性があります。
- 少しでも風のある日は安全のため作業を避けてください。
- パネルなどの部材は、鋭利な部分がありますので、作業時に手袋を着用してください。
- 穴を開ける際は安全のため防護眼鏡を着用してください。
- 安全、動きやすい服装で組立作業をしてください。
- 組立は必ず2人以上で行ってください。



使用上の注意

- 屋根の上は定期的にメンテナンスを行ってください。特に積雪等で屋根に加重がかかると破損の原因になります。
- 扉は使用时以外は閉めてください。風による破損の原因になります。
- ビスやボルトなど定期的に緩みを確認し、必要があれば締めなおしてください。
- パネルのパーツナンバーは水と洗剤で洗い流せます。
- 防水の対策としてシリコンコーキングが可能です。

ご用意いただく用具



手袋



電動ドライバー



ドリルビット













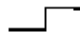
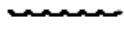
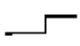

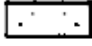


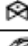



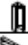


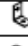

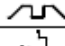

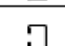

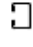



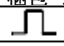

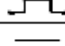
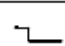
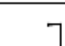
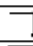
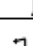


プラスドライバー



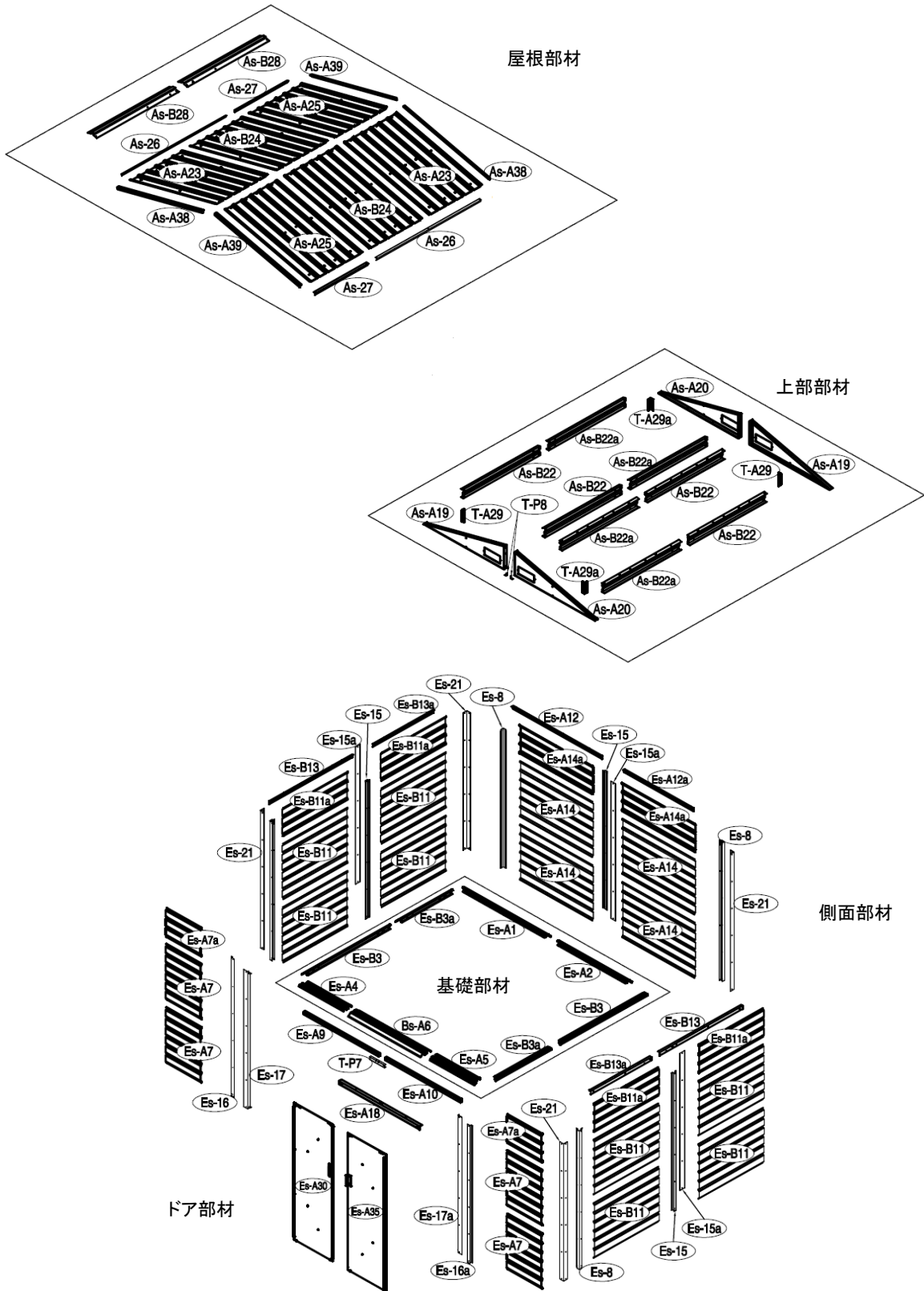
脚立

部材リスト

すべて揃っているか必ずチェックしてください。

番号	商品イメージ	サイズ (mm)	数量	番号	商品イメージ	サイズ (mm)	数量
梱包 1/3							
Es-A7		461	x4	T-A29		120	x2
Es-A7a		461	x2	T-A29a		120	x2
Es-B11		858	x8	As-26		1296	x2
Es-B11a		858	x4	As-27		657	x2
Es-A14		964	x4	As-A38		1088	x2
Es-A14a		964	x2	As-A39		1088	x2
As-A19		995.3	x2	Es-31			1550
As-A20		995.3	x2	Es-A32	853		x4
As-A23		1090	x2	Bs-A33		486	x1
As-B24		1090	x2	Bs-A34		486	x1
As-A25		1090	x2	Bs-A36		486	x1
As-B28			1017	x2		Bs-A37	486
Es-A30		1610	x1	T-P1			
Es-A35		1610	x1	T-P2			x4
梱包 2/3				T-P3			x4
Es-A1		1155	x1	T-P4			x2
Es-A2		974	x1	TP5A			x4
Es-B3		1170	x2	T-P6			x2
Es-B3a		747	x2	T-P7		200	x1
Es-A4		590	x1	T-P8			x2
Es-A5		590	x1	Es-B40			x238
Bs-A6		958	x1	Es-B41		ST4X10	x297
Es-8		1630	x4	Es-B42		ST4X16	x15
Es-A9		995	x1	Es-B43		M4X10	x102
Es-A10		995	x1	Es-B44			x96
Es-A12		1180	x1	梱包 3/3			
Es-A12a		911	x1	V-A1		1024	x7
Es-B13		1100	x2				
Es-B13a		803.5	x2				
Es-15		1630	x3				
Es-15a		1615	x3				
Es-16		1630	x1				
Es-16a		1630	x1				
Es-17		1615	x1				
Es-17a		1615	x1				
Es-A18		1070	x1				
Es-21		1615	x4				
As-B22		954.5	x4				
As-B22a		954.5	x4				

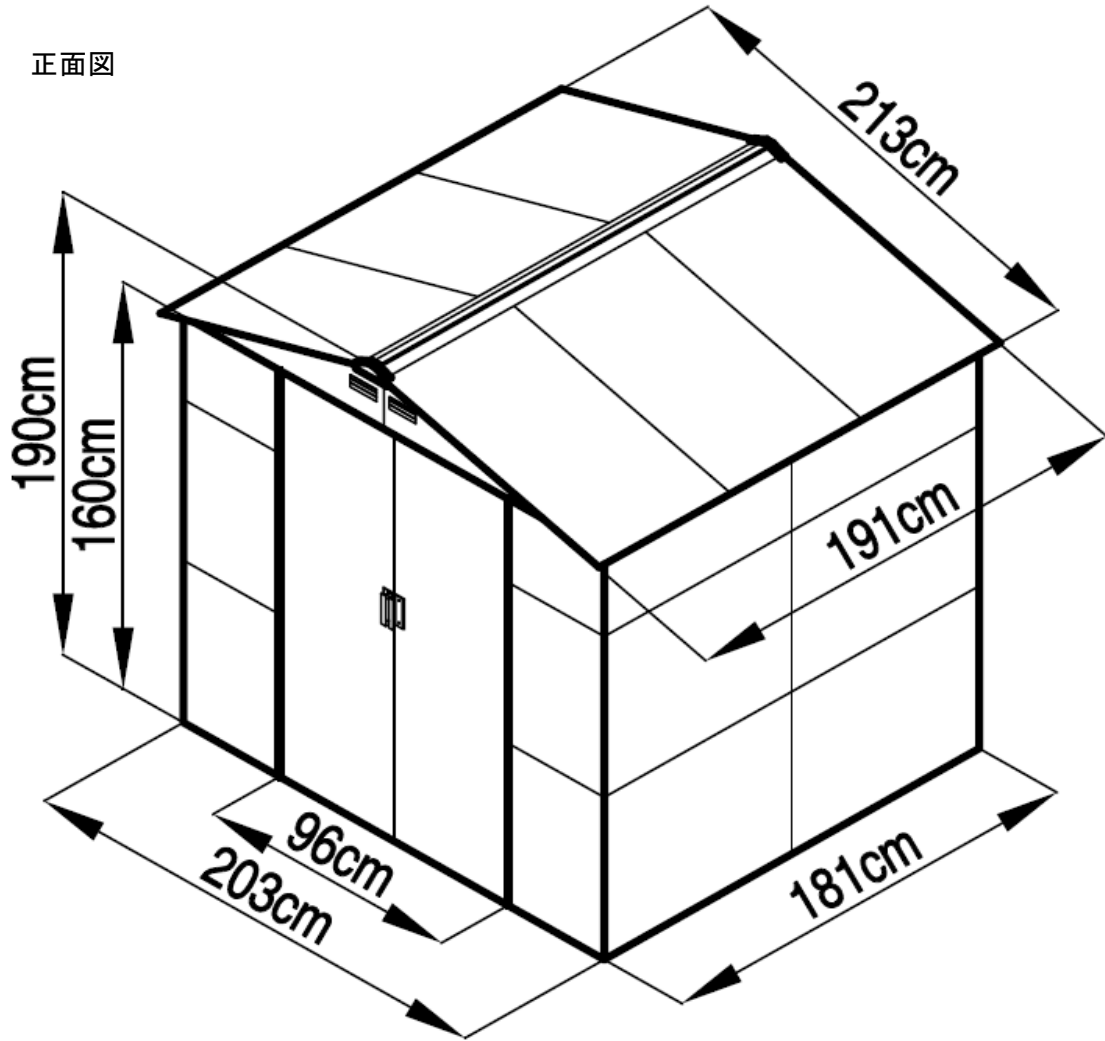
部材図面



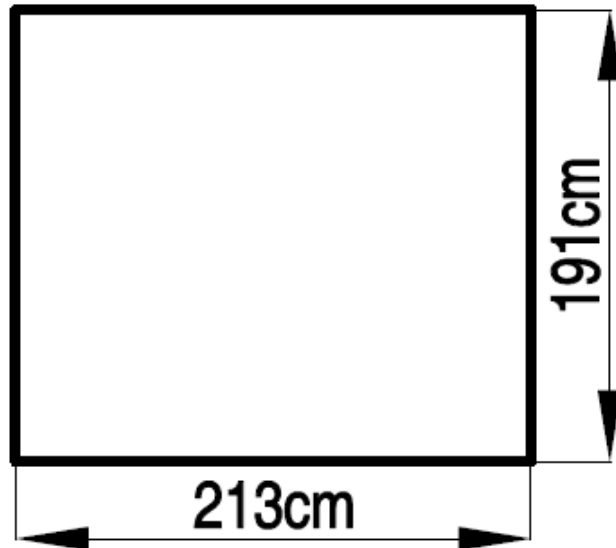
※基礎部材の骨組みは未記載です。

完成図面

正面図

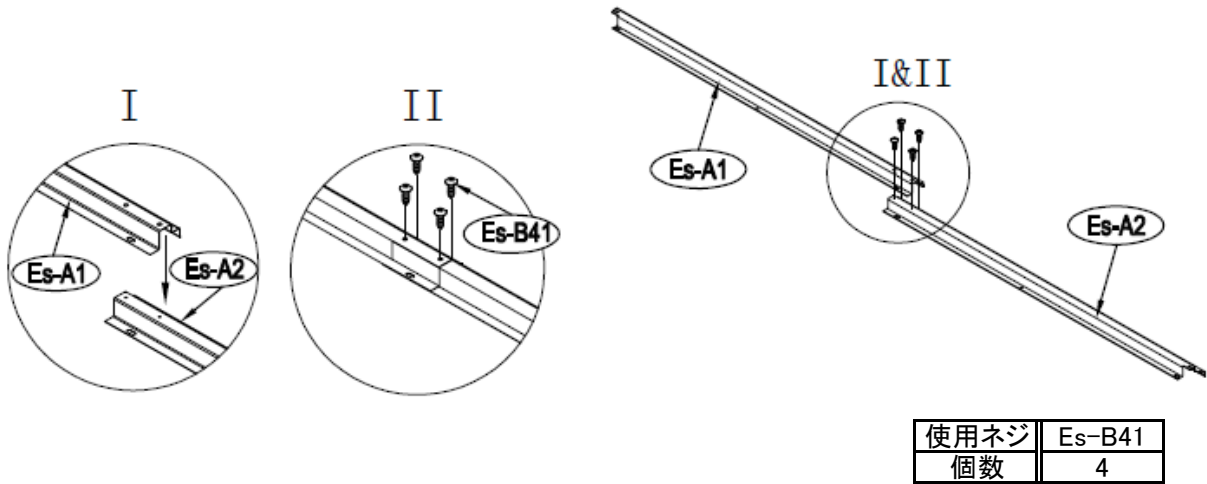


設置必要面積



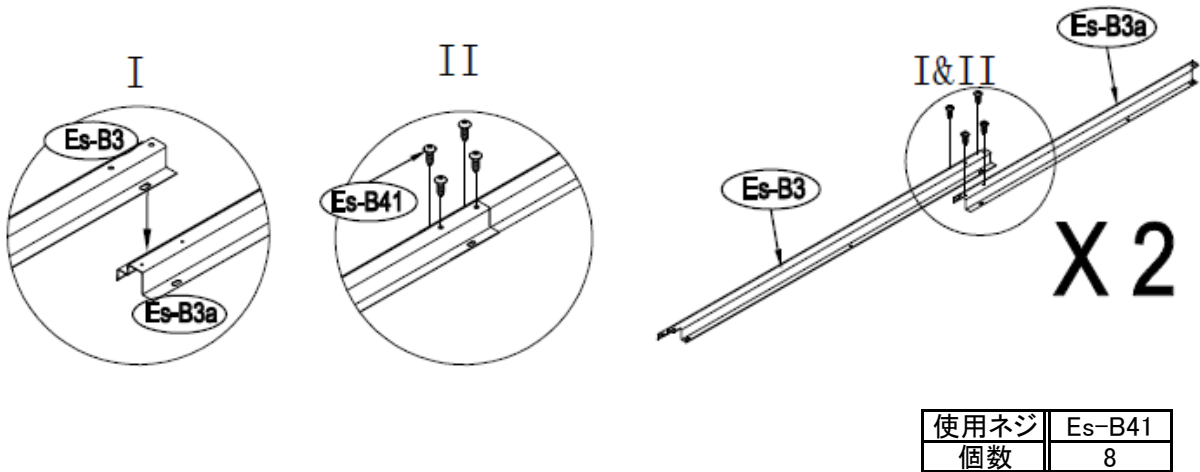
組み立て方法

1



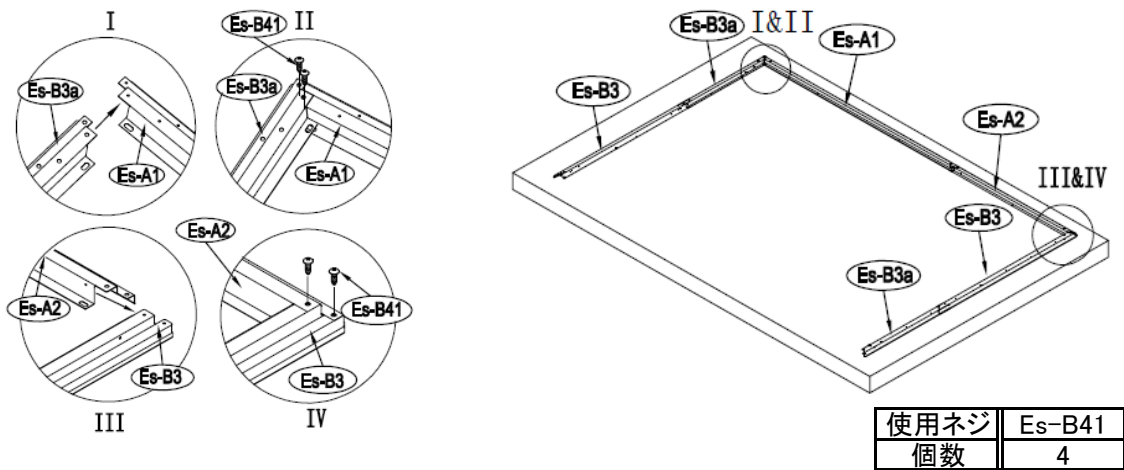
図のように、Es-A1とEs-A2を接続します。Es-B41で固定して下さい。

2



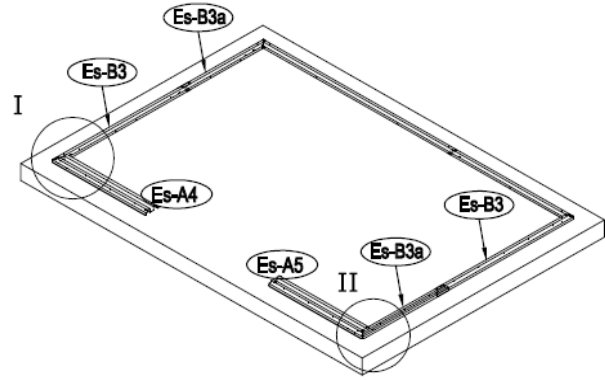
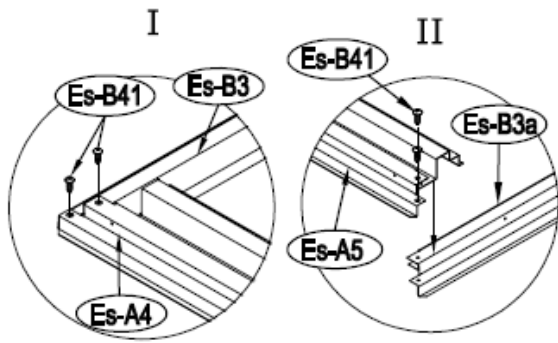
図のように、Es-B3とEs-B3aを接続します。Es-B41で固定して下さい。2組作成して下さい。

3



手順①、手順②で作成したものを接続します。Es-B41で固定して下さい。両サイド共に固定して下さい。

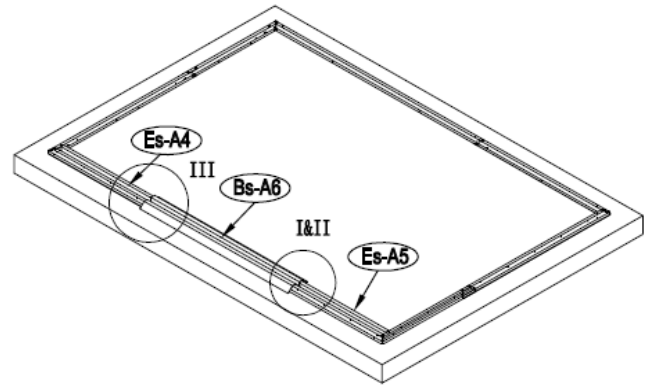
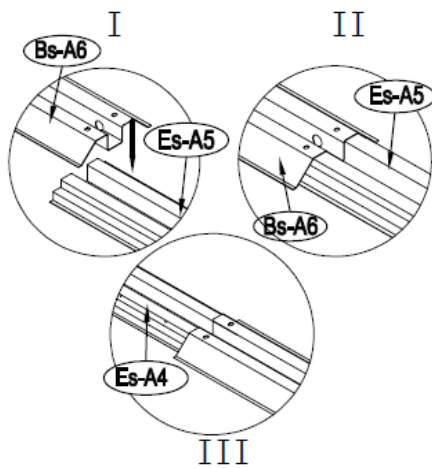
4



使用ネジ	Es-B41
個数	4

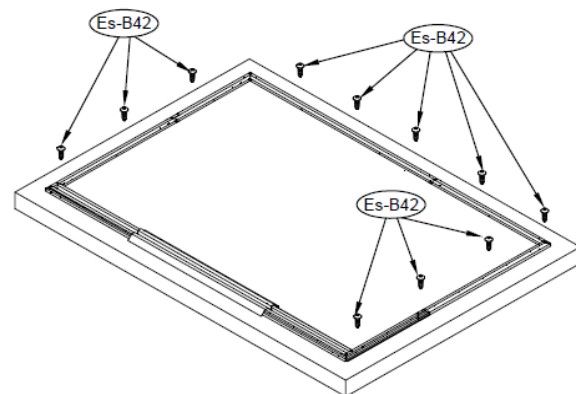
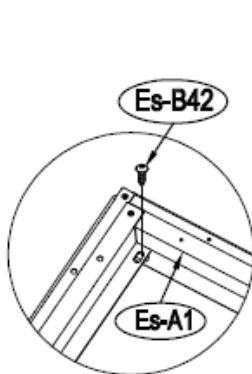
手順③で作成したものに、Es-A4を接続します。Es-B41で固定して下さい。次にEs-A5を接続します。Es-B41で固定して下さい。

5



手順④で作成したものにBs-A6を仮置きします。基礎部分の完成です。
※Bs-A6は手順③で接続します。

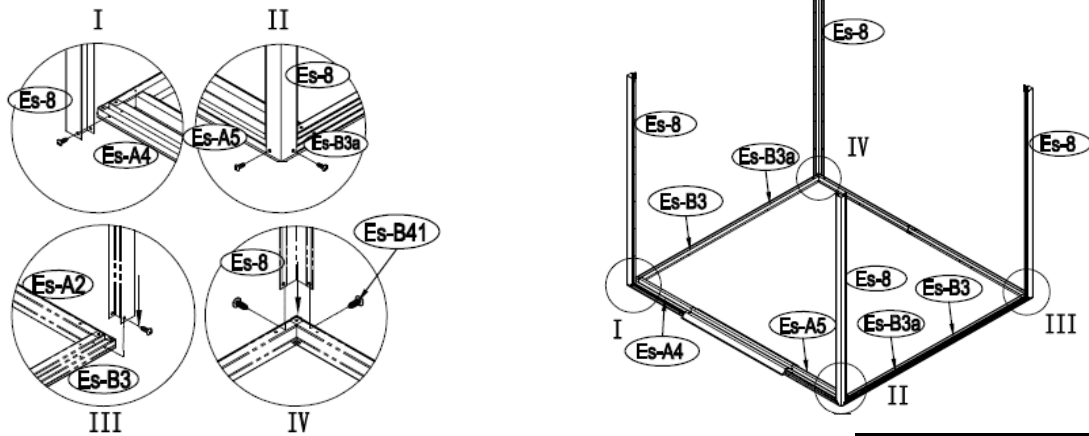
6



使用ネジ	Es-B42
個数	11

基礎部分の固定は図のようにし、Es-B42で固定してください。
※ビスでの固定は土台部分が木材の場合に限ります。コンクリートの場合はアンカーを使用してください。
アンカーは別途お買い求めください。

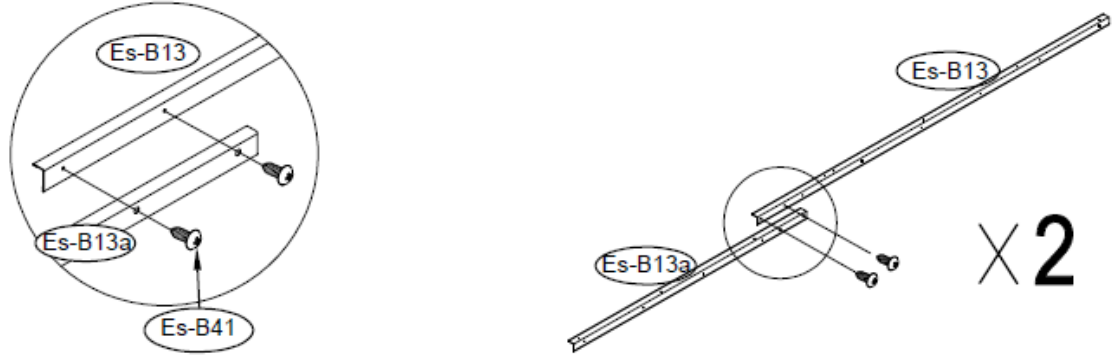
7



使用ネジ	Es-B41
個数	8

手順⑥で作成したものにEs-8を接続します。Es-B41で固定して下さい。同様に、4本共固定して下さい。

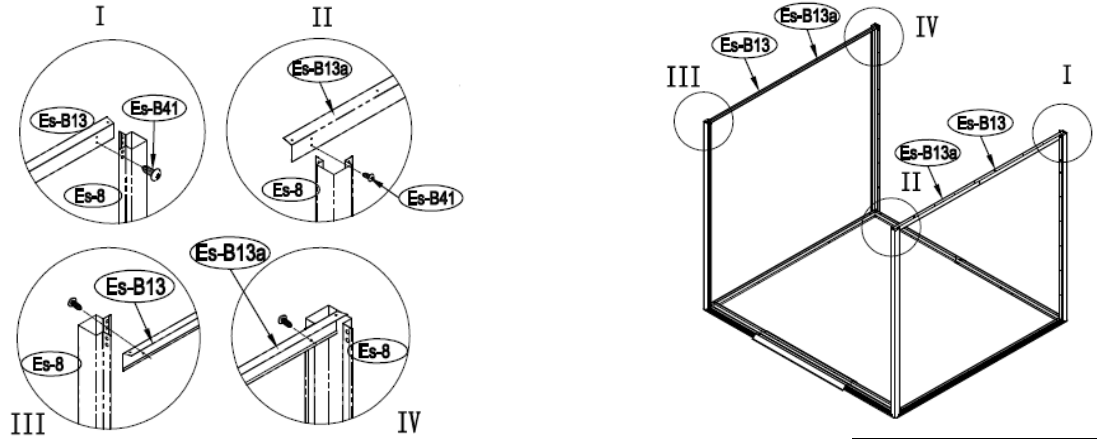
8



使用ネジ	Es-B41
個数	4

図のようにEs-B13とEs-B13aを接続します。図 I の様に合わせ、Es-B41で2箇所固定して下さい。2組作成して下さい。

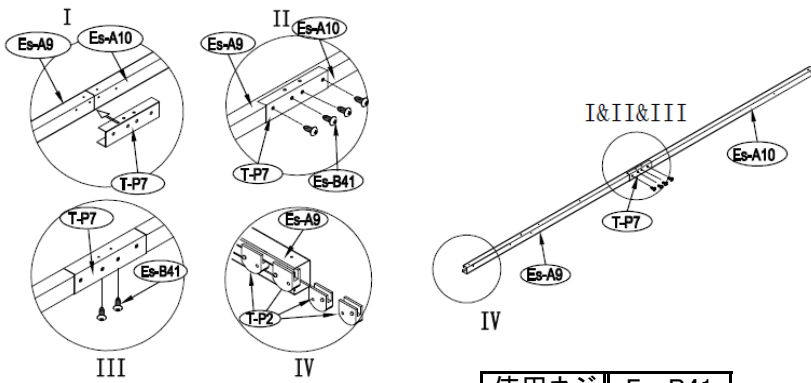
9



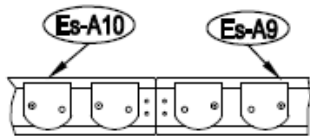
使用ネジ	Es-B41
個数	4

手順⑦で作成したものに、手順⑧で作成したものを取り付けます。図のようにEs-B41で固定して下さい。2組共に取り付けして下さい。

10



使用ネジ	Es-B41
個数	6

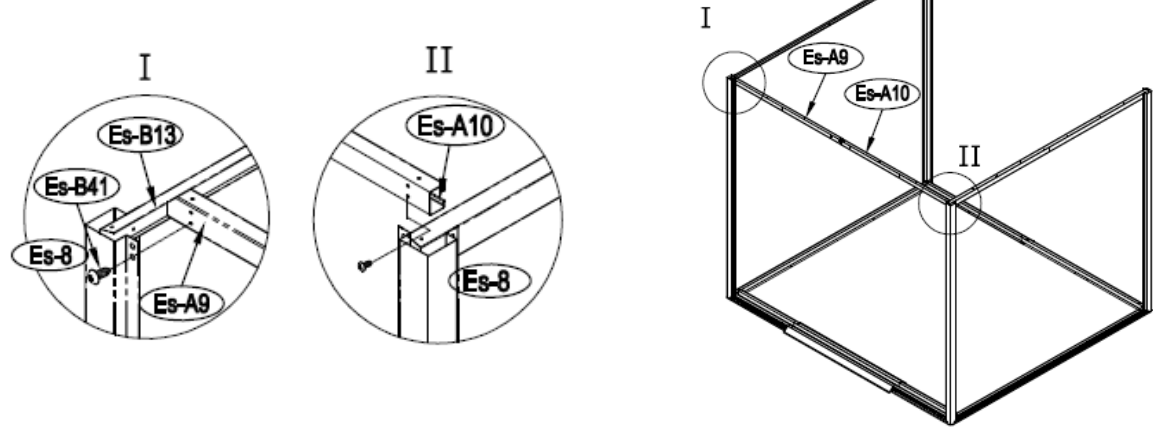


注意！

T-P2の入れ忘れや向きを誤ると修正がかなり大変になります。間違いがないように図を確認して作業を行ってください。

図のようにEs-A9、Es-A10にT-P7をつけ、Es-B41で固定してください。また図IVを参考にT-P2を入れていきます。向き、位置に注意しながらT-P2をいれてください。

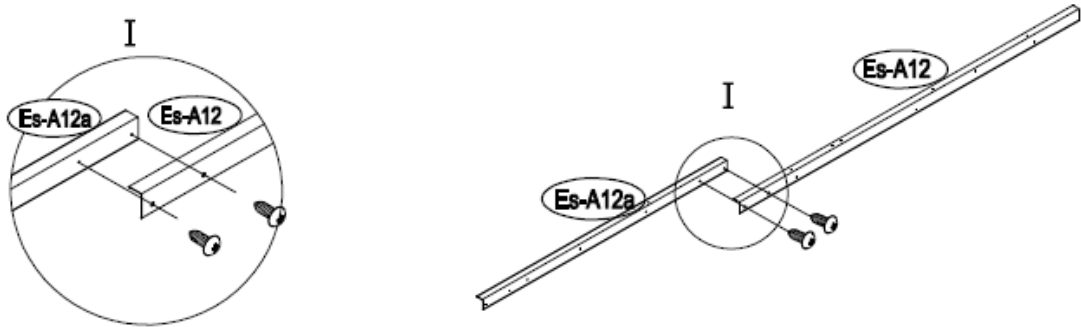
11



使用ネジ	Es-B41
個数	2

手順⑨で作成したものに、手順⑩で作成したものを取り付けます。図のようにEs-B41で固定して下さい。

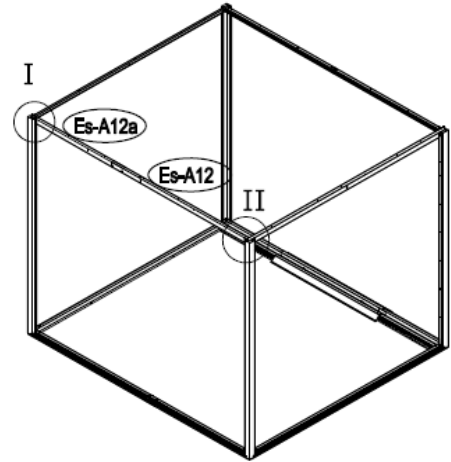
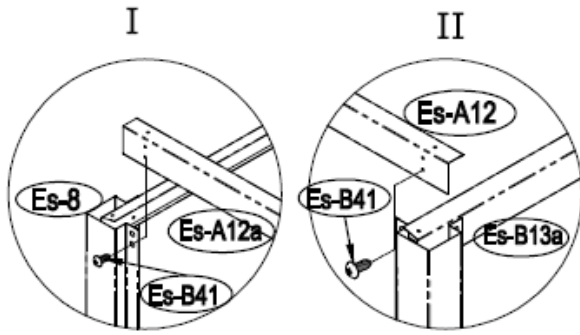
12



使用ネジ	Es-B41
個数	2

図のようにEs-A12とEs-A12aを接続します。図Iの様に合わせ、Es-B41で2箇所固定して下さい。

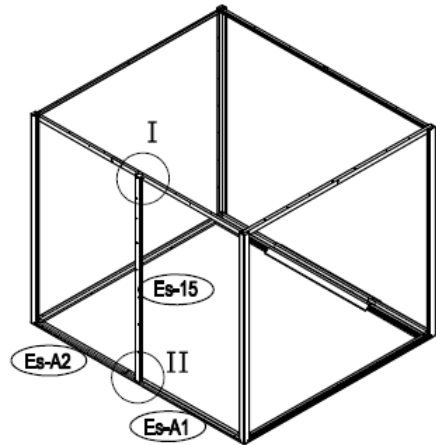
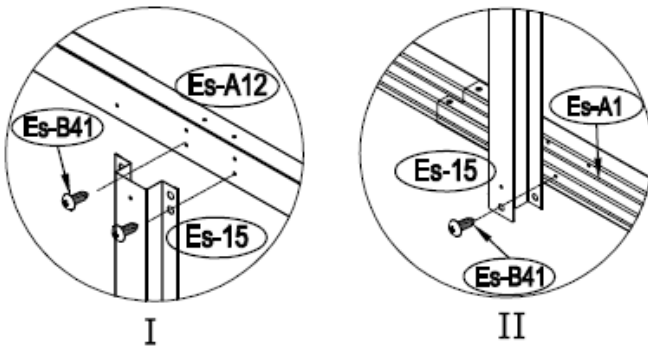
13



使用ネジ	Es-B41
個数	2

手順⑪で作成したものに、手順⑫で作成したものを取り付けます。図のようにEs-B41で固定して下さい。

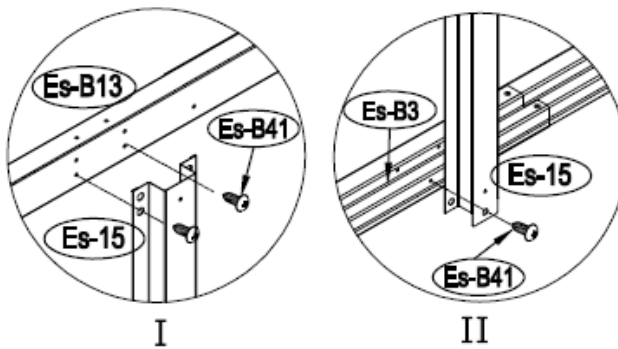
14



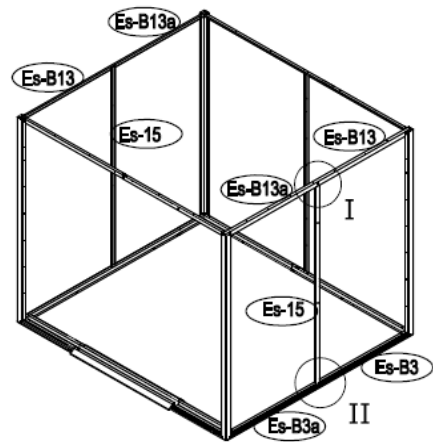
使用ネジ	Es-B41
個数	3

手順⑬で作成したものに、Es-15を取り付けます。図のようにEs-B41で固定して下さい。

15



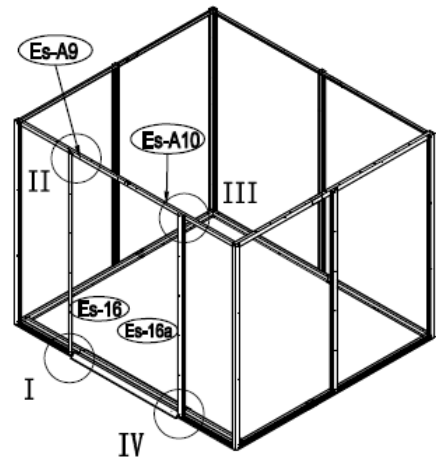
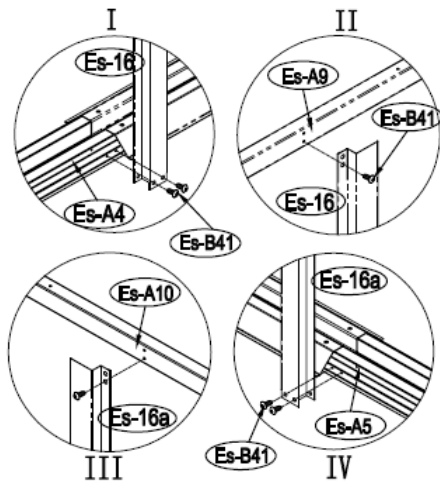
X 2



使用ネジ	Es-B41
個数	6

手順⑭で作成したものに、Es-15を取り付けます。図のようにEs-B41で固定して下さい。左右共に取り付けして下さい。

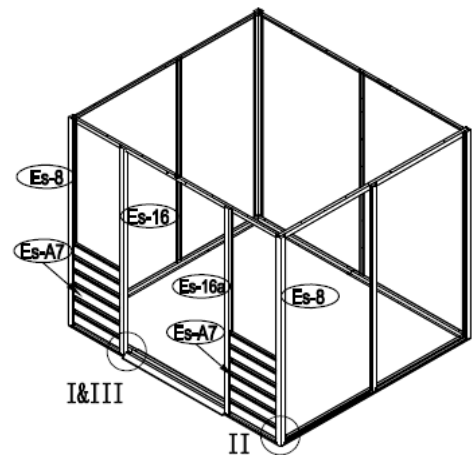
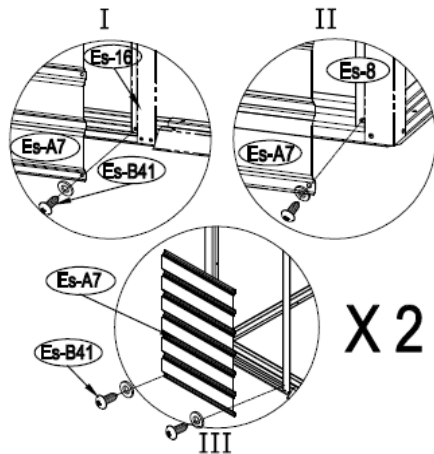
16



使用ネジ	Es-B41
個数	6

手順⑮で作成したものに、Es-16を取り付けます。図 I II のようにEs-B41で固定して下さい。次にEs-16aを取り付けます。図 III IV のようにEs-B41で固定して下さい。

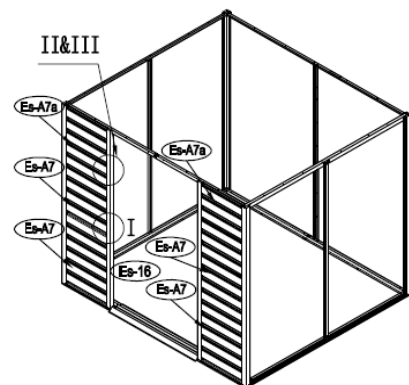
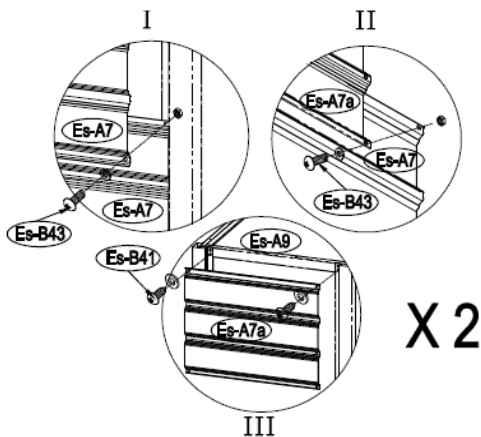
17



使用ネジ	Es-B40	Es-B41
個数	4	4

手順⑯で作成したものに、Es-A7を取り付けます。図のようにEs-B40、Es-B41で固定して下さい。2つ取り付けて下さい。

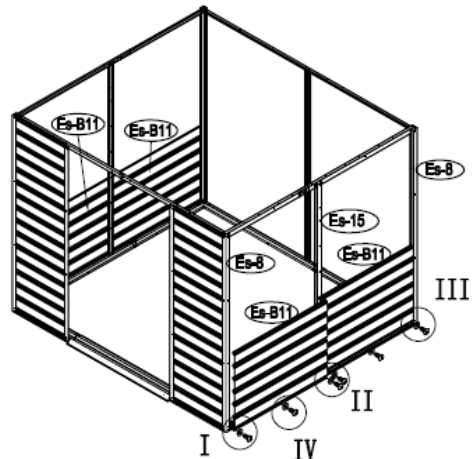
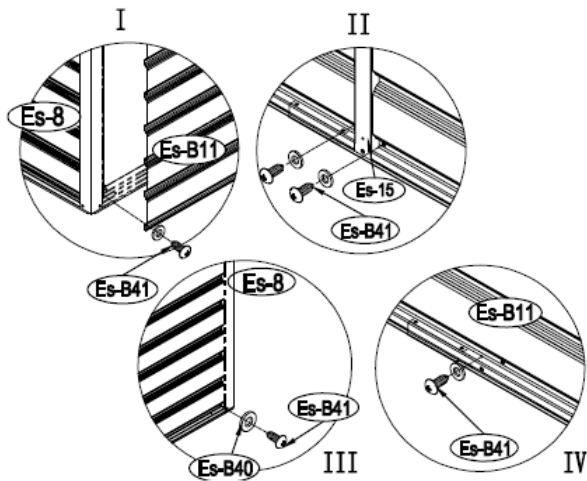
18



使用ネジ	Es-B40	Es-B41	Es-B43
個数	12	4	8

手順⑰で作成したものに、Es-A7を取り付けます。手順⑰と同様に下部をEs-B40、Es-B41で固定して下さい。次に図 II のようにEs-A7aを取付けます。下部をEs-B40、Es-B43で固定して下さい。取付けたEs-A7a上部をEs-B40、Es-B41で固定して下さい。左右共に取り付けて下さい。

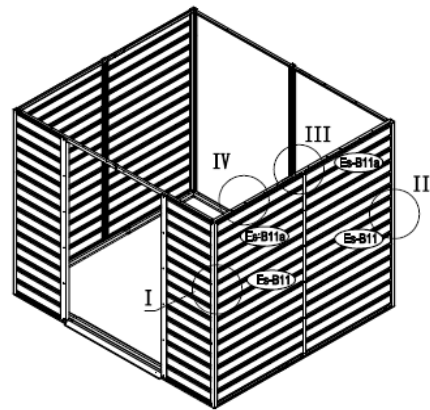
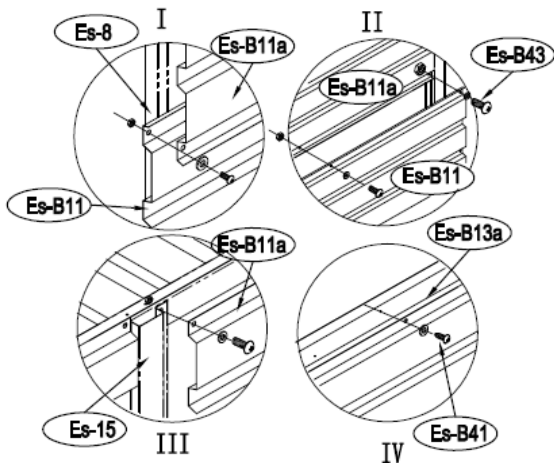
19



使用ネジ	Es-B40	Es-B41
個数	12	12

手順⑱で作成したものに、Es-B11を取り付けます。図のようにEs-B40、Es-B41で固定して下さい。左右共に取り付けて下さい。

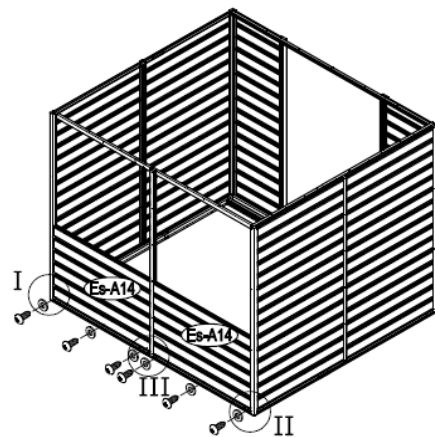
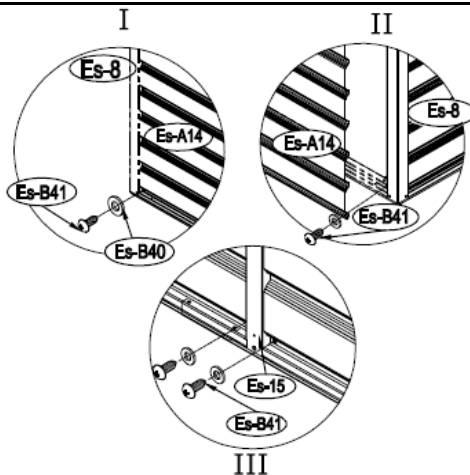
20



使用ネジ	Es-B40	Es-B41	Es-B43
個数	36	12	24

手順⑲で作成したものに、Es-B11を取り付けます。手順21と同様に下部をEs-B40、Es-B41で固定して下さい。次に図I IIのようにEs-B11aを取付けます。下部をEs-B40、Es-B43で固定して下さい。取付けたEs-B11a上部をEs-B40、Es-B43で固定して下さい。左右共に取り付けて下さい。

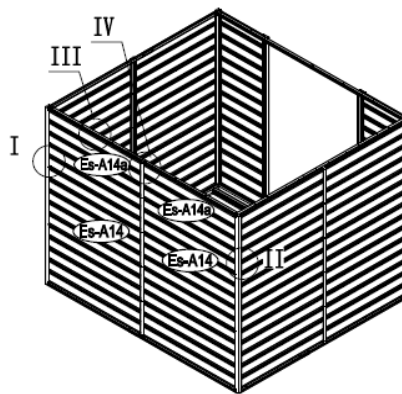
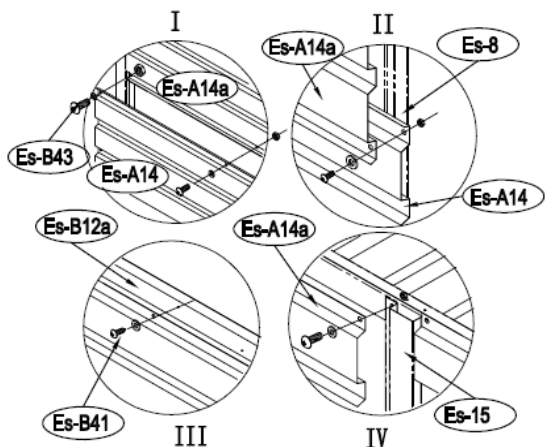
21



使用ネジ	Es-B40	Es-B41
個数	6	6

手順⑳で作成したものに、Es-A14を取り付けます。図のようにEs-B40、Es-B41で固定して下さい。2つ取り付けて下さい。

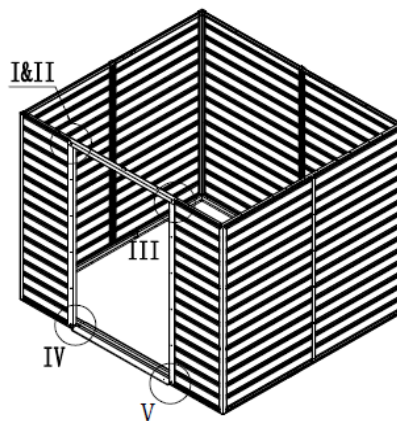
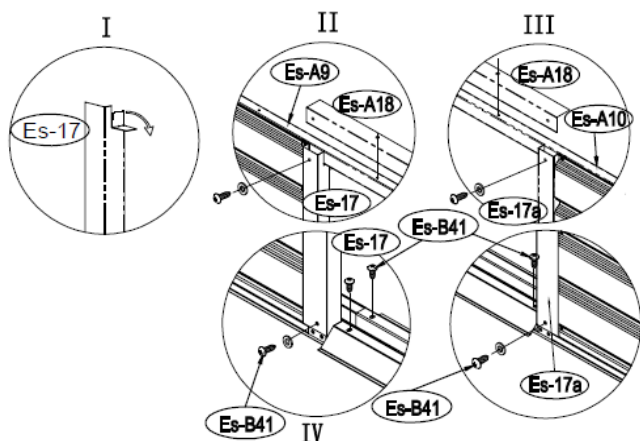
22



使用ネジ 個数	Es-B40	Es-B41	Es-B43
	18	6	12

手順⑳で作成したものに、Es-A14を取り付けます。手順㉑と同様に下部をEs-B40、Es-B41で固定して下さい。次に図 I II のようにEs-A14aを取付けます。下部をEs-B40、Es-B43で固定して下さい。取付けたEs-A14a上部をEs-B40、Es-B43で固定して下さい。左右共に取付けて下さい。

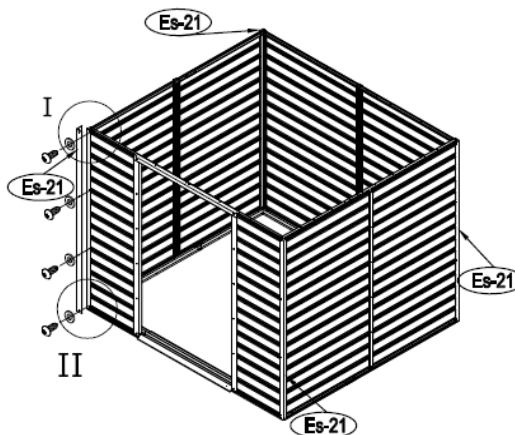
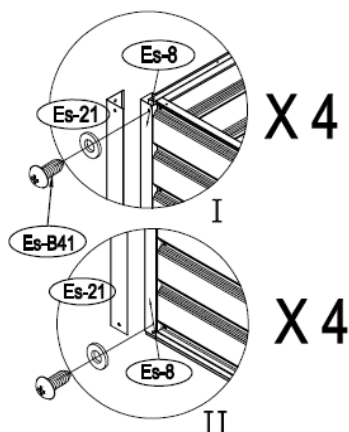
23



使用ネジ 個数	Es-B40	Es-B41
	12	16

手順㉒で作成したものにEs-17を接続します。図 I のようにEs-17を折り曲げ、図 II IIIを参考に接続し、Es-B40、Es-B41で6箇所固定して下さい。図IVの参考に手順㉑でかり置きしたBs-A6をEs-B41で固定して下さい。

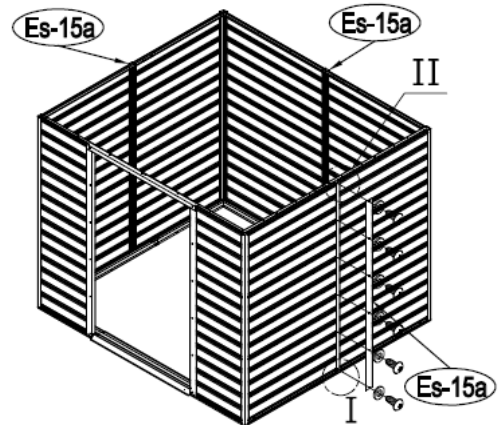
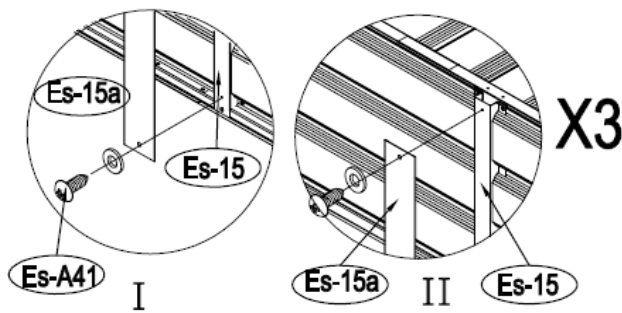
24



使用ネジ 個数	Es-B40	Es-B41
	32	32

手順㉓で作成したものにEs-21を取り付けます。図 I のようにEs-B40、Es-B41で固定して下さい。4本取り付けて下さい。

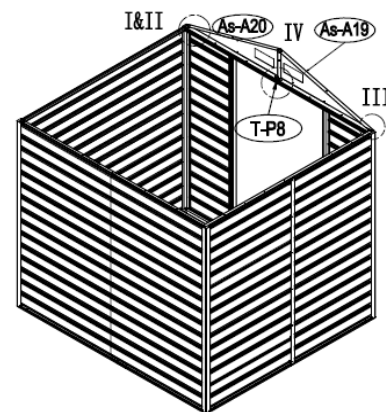
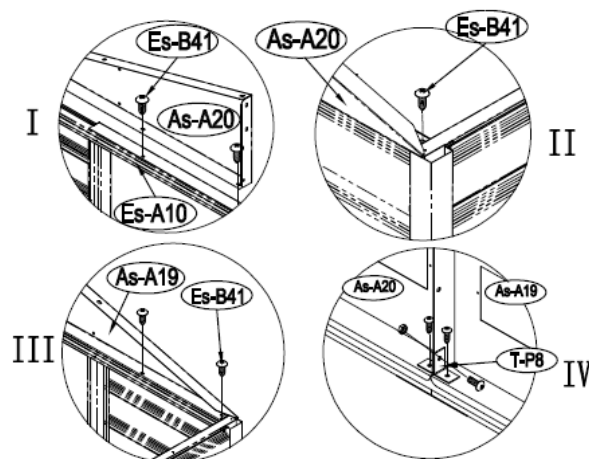
25



使用ネジ	Es-B40	Es-B41
個数	18	18

手順⑭で作成したものにEs-15aを取り付けます。Es-A40、Es-A41で固定して下さい。3本取り付けして下さい。

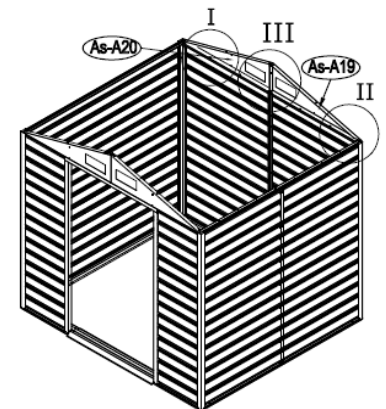
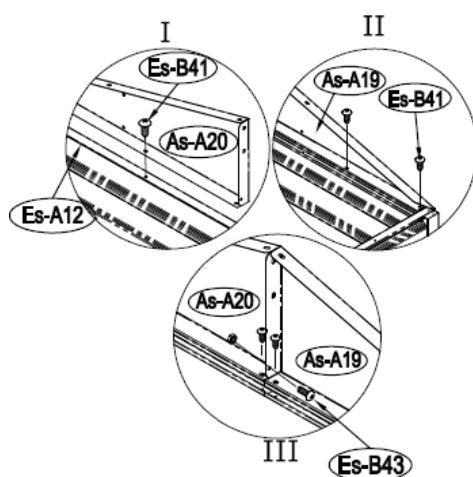
26



使用ネジ	Es-B41	Es-B43
個数	6	1

手順⑮で作成したものにAs-A20を取り付けます。図 I II のようにEs-B41で固定して下さい。同様にAs-A19を取り付けます。図 III のようにEs-B41で固定して下さい。次に、図 IV のようにT-P8をはめ込み、Es-B41、Es-B43で固定して下さい。

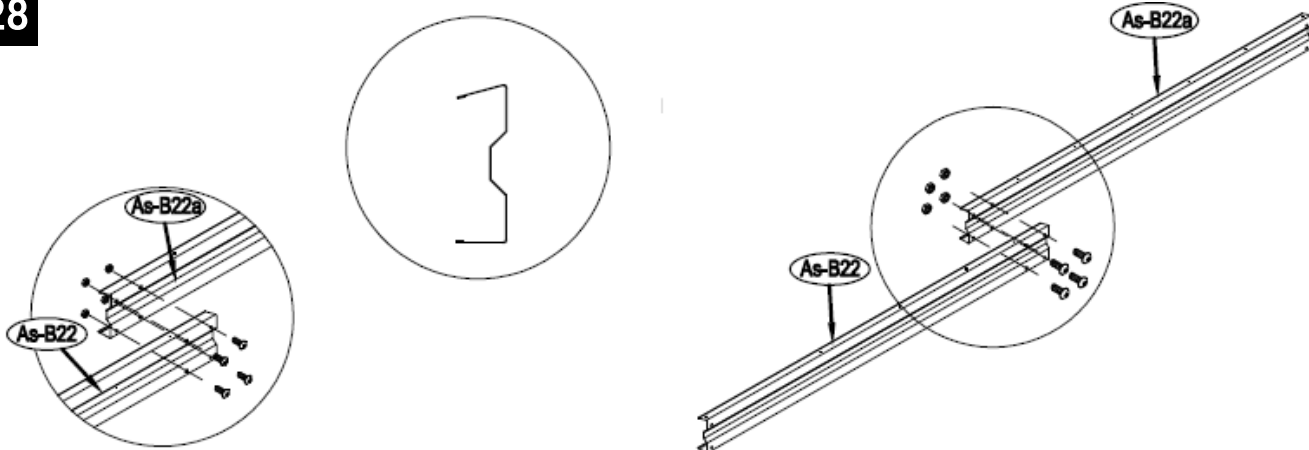
27



使用ネジ	Es-B41	Es-B43
個数	6	1

手順⑯で作成したものにAs-A20を取り付けます。図 I のようにEs-B41で固定して下さい。同様にAs-A19を取り付けます。図 II のようにEs-B41で固定して下さい。次に、図 III のようにEs-B41、Es-B43で固定して下さい。

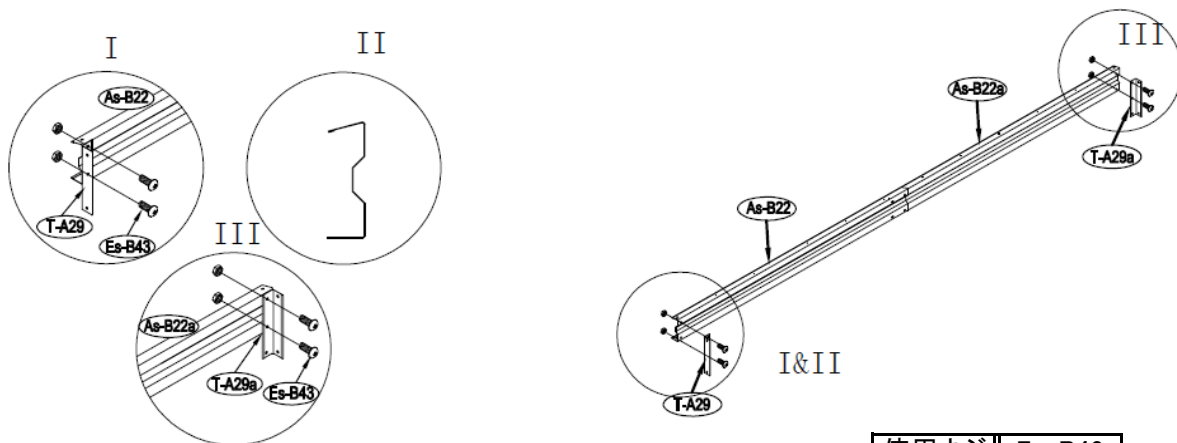
28



使用ネジ	Es-B43
個数	8

As-B22とAs-B22aをEs-B43で接続します。2組作成して下さい。

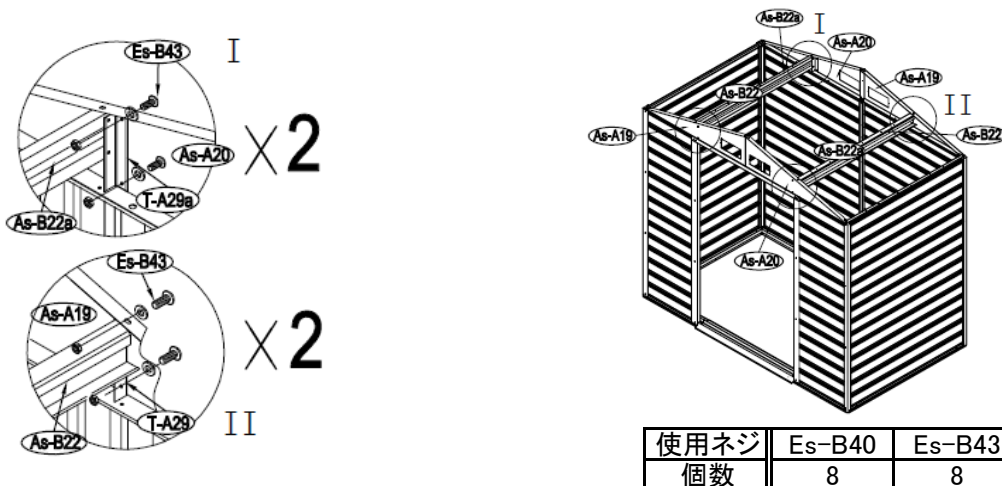
29



使用ネジ	Es-B43
個数	8

手順⑳で作成したものにT-A29を取り付けます。Es-B43で固定して下さい。同様に、T-A29aを取り付けます。Es-B43で固定して下さい。2組共に取り付けて下さい。

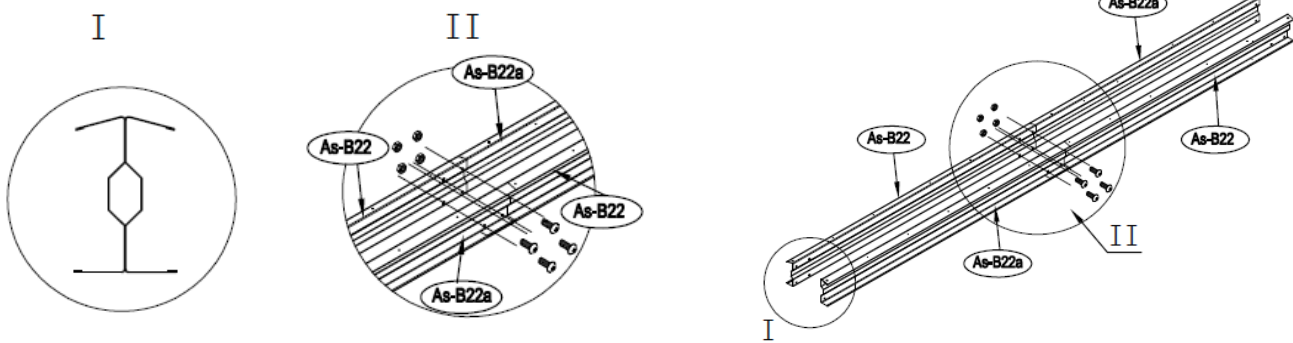
30



使用ネジ	Es-B40	Es-B43
個数	8	8

手順㉑で作成したものに手順㉒で作成したものを取り付けます。図のようにEs-B40、Es-B43で接続して下さい。2本とも取り付けして下さい。

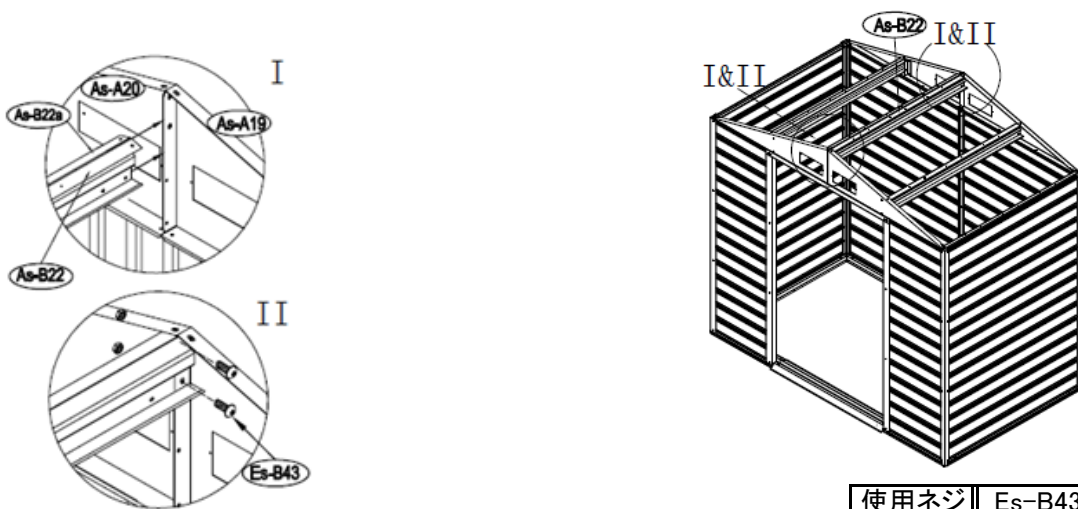
31



使用ネジ	Es-B43
個数	4

図 I のようにAs-B22、As-B22aを合わせます。As-C43で固定してください。

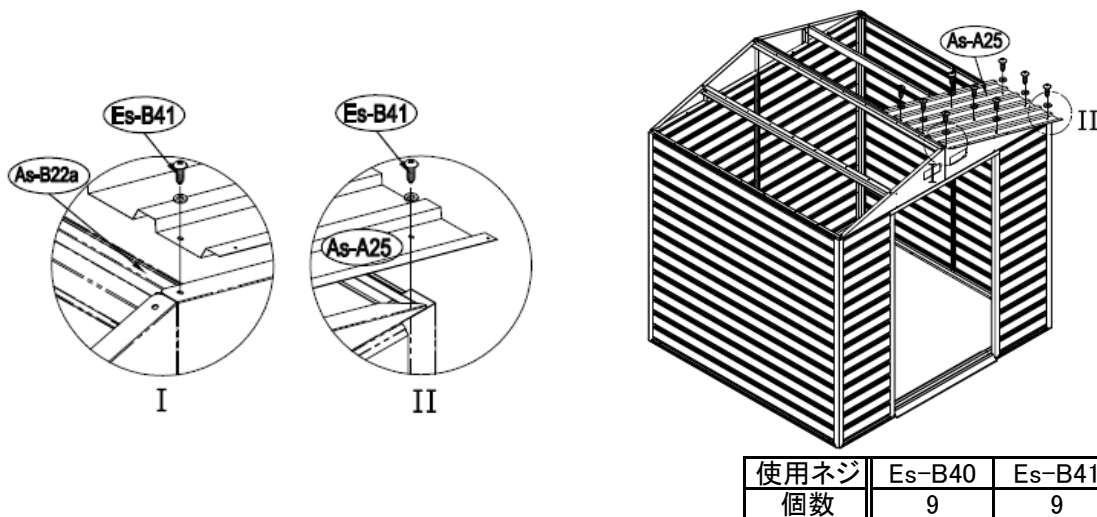
32



使用ネジ	Es-B43
個数	4

手順⑩で作成したものに手順⑪で作成したものを取り付けます。図のようにEs-B43で固定して下さい。

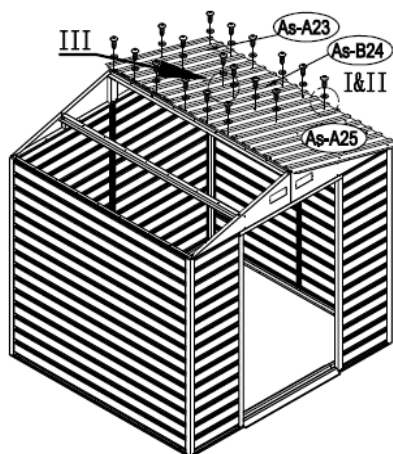
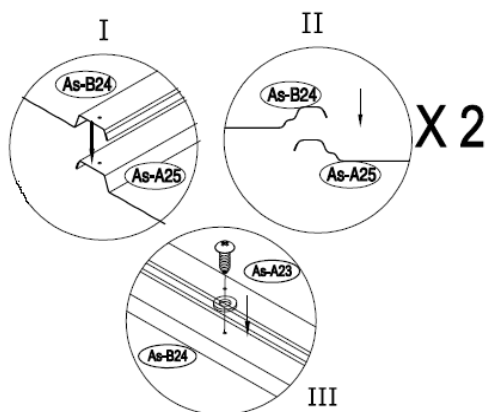
33



使用ネジ	Es-B40	Es-B41
個数	9	9

手順⑫で作成したものに、As-A25を取り付けます。図のようにEs-B40、Es-B41で固定して下さい。

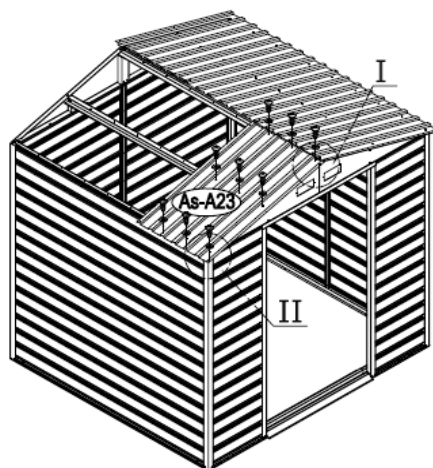
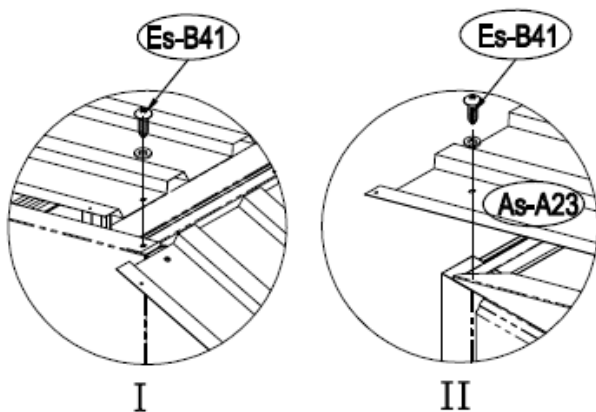
34



使用ネジ	Es-B40	Es-B41
個数	18	18

手順③で作成したものに、As-B24、As-A23を取り付けます。図のようにEs-B40、Es-B41で固定して下さい。

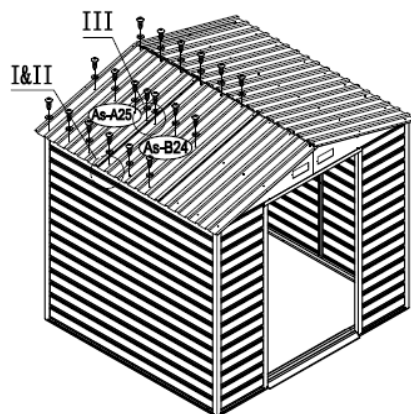
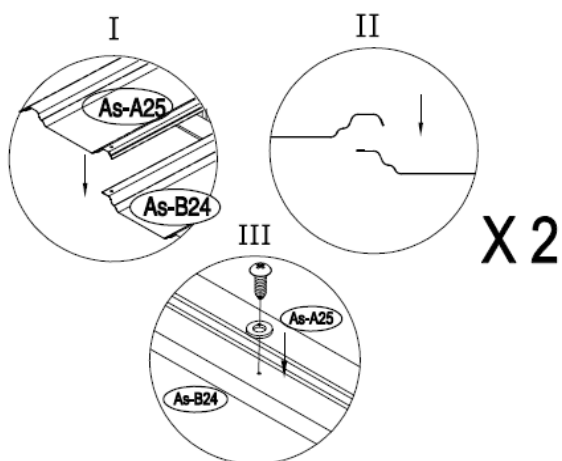
35



使用ネジ	Es-B40	Es-B41
個数	9	9

手順④で作成したものにAs-A23を取り付けます。Es-B40、Es-B41で固定して下さい。

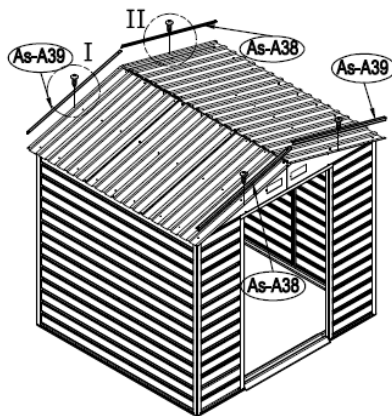
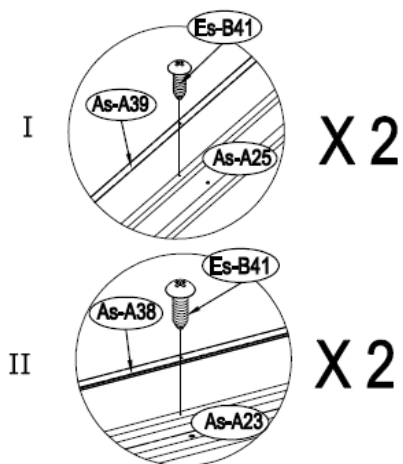
36



使用ネジ	Es-B40	Es-B41
個数	18	18

手順⑤で作成したものに、As-B24、As-A25を取り付けます。図のようにEs-B40、Es-B41で固定して下さい。

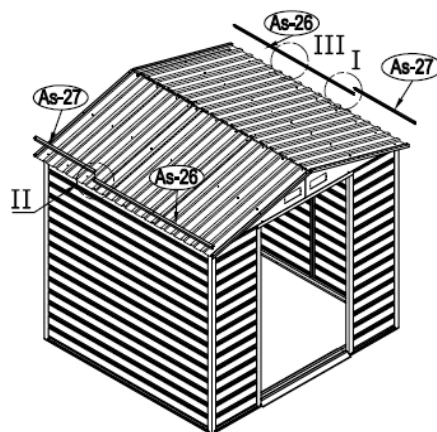
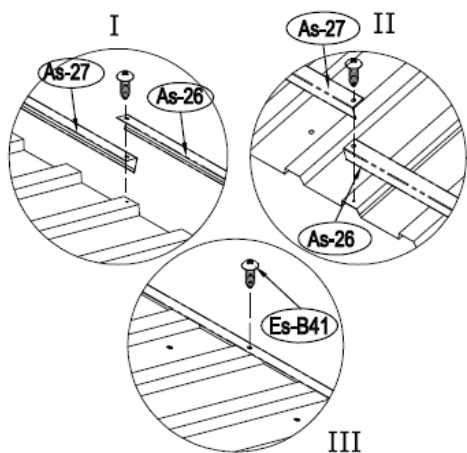
37



使用ネジ	Es-B40	Es-B41
個数	4	4

手順③⑥で作成したものに、As-A39を取り付けます。図 I のようにEs-B40、Es-B41で固定して下さい。次にAs-A38を取り付けます。図 II のようにEs-B40、Es-B41で固定して下さい。裏表共に接続して下さい。※表と裏で取り付け位置が異なるので注意して接続して下さい。

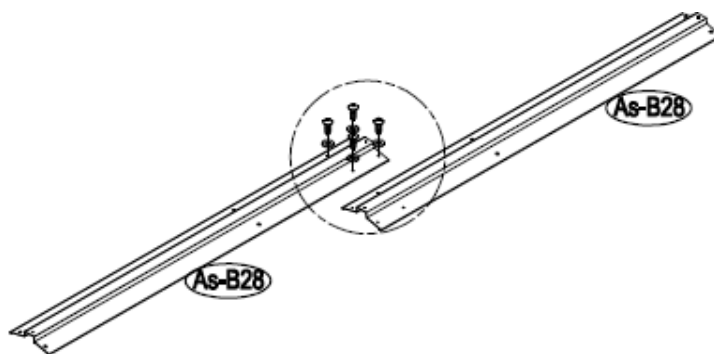
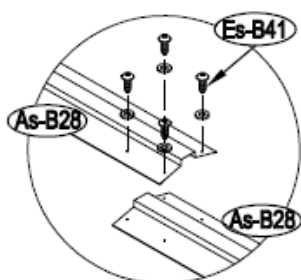
38



使用ネジ	Es-B40	Es-B41
個数	4	4

手順③⑦で作成したものに、As-26とAs-27を取り付けます。Es-B40、Es-B41で固定して下さい。両側ともに接続して下さい。※左右で取り付け位置が異なるので注意して接続して下さい。

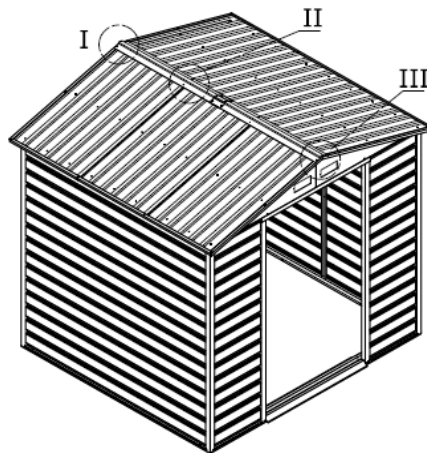
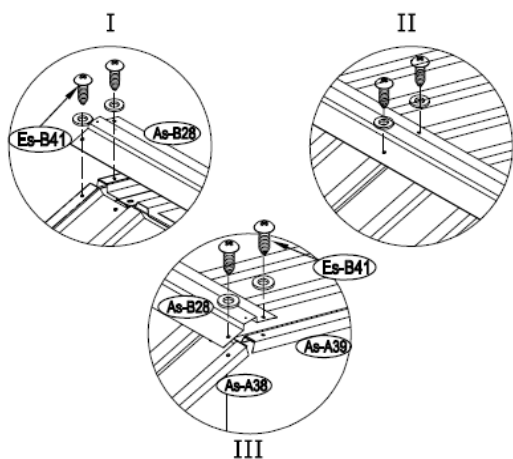
39



使用ネジ	Es-B40	Es-B41
個数	4	4

As-B28 2本を接続します。図のようにEs-B40、Es-B41で接続して下さい。

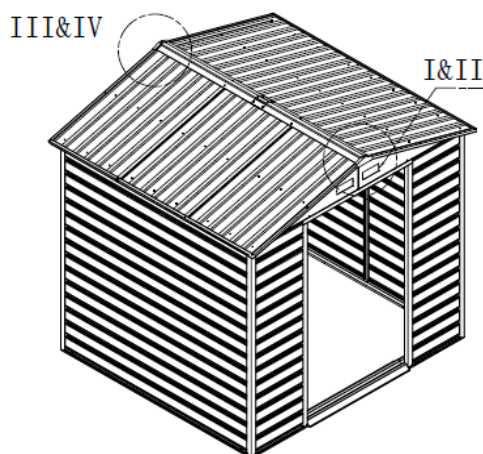
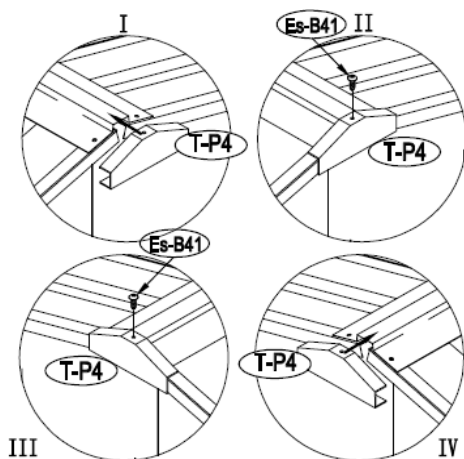
40



使用ネジ	Es-B40	Es-B41
個数	6	6

手順⑳で作成したものに、手順㉑で作成したものを接続します。図のようにEs-B40、Es-B41で固定して下さい。

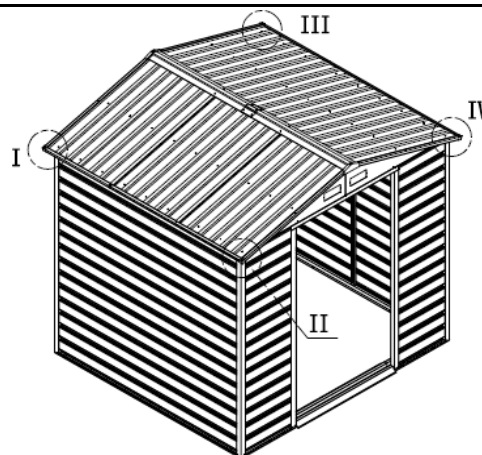
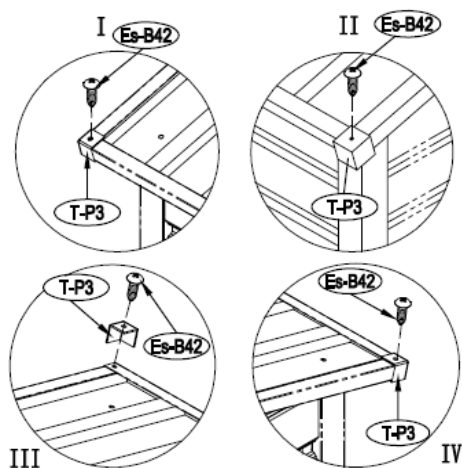
41



使用ネジ	Es-B41
個数	2

手順㉒で作成したものに、T-P4を取り付けます。Es-B41で固定してください。前後共に取り付けて下さい。

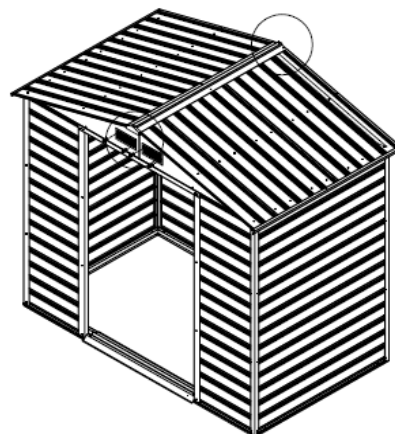
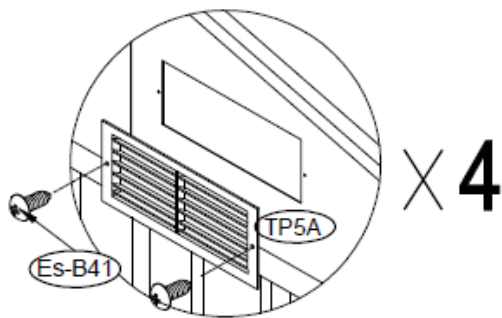
42



使用ネジ	Es-B42
個数	4

手順㉓で作成したものに、T-P3を取り付けます。Es-B42で固定してください。4個取り付けて下さい。

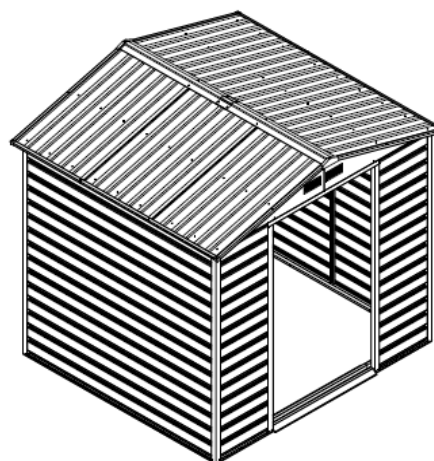
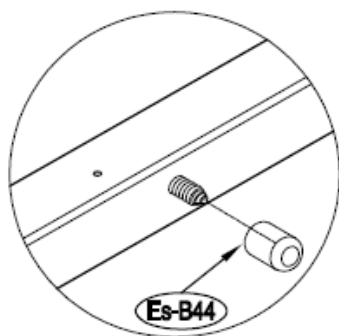
43



使用ネジ	Es-B41
個数	8

手順④で作成したものに、TP5Aを接続します。Es-B41で接続してください。4個取り付けて下さい。

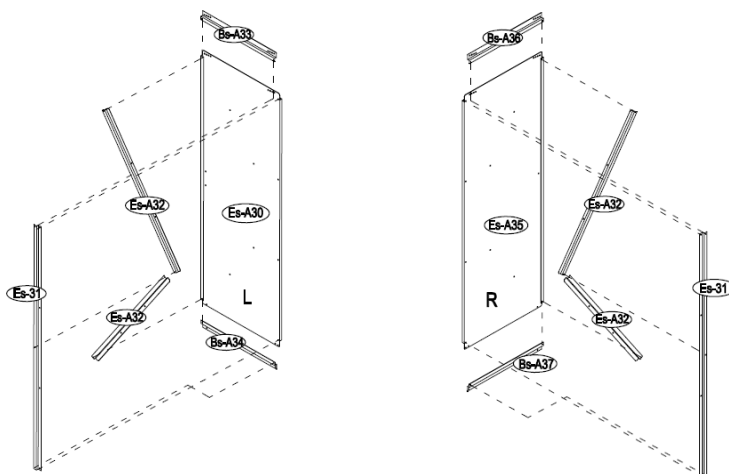
44



使用ネジ	Es-B44
個数	96

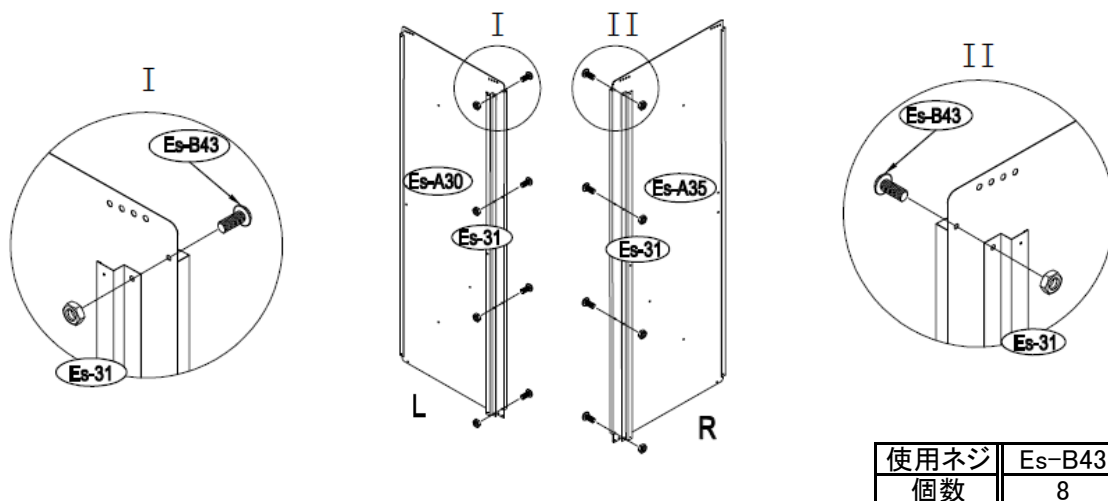
As-C41のビス部分にAs-C44を設置してください。

45



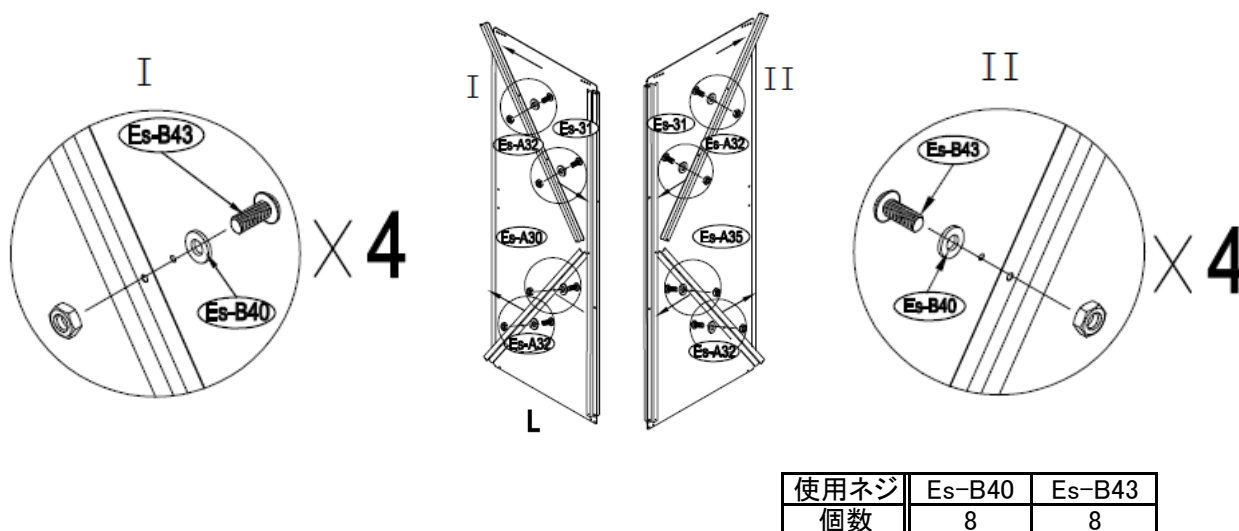
次に扉を作成します。まず、部材を準備します。
 左側はEs-A30、Es-A32 2本、Bs-A33、Bs-A34、Es-31
 右側はEs-A35、Es-A32 2本、Bs-A36、Bs-A37、Es-31

46



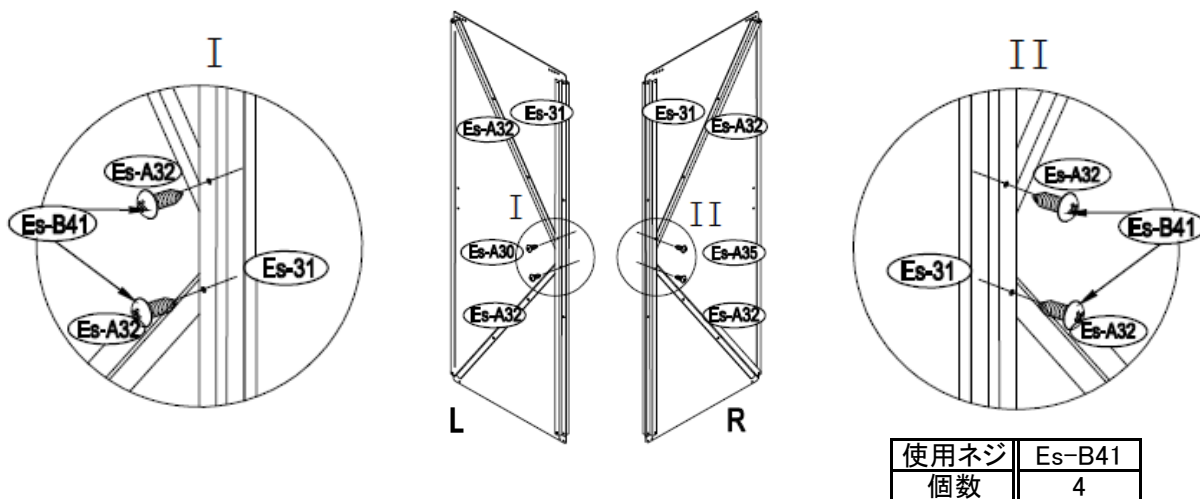
Es-A30、Es-A35にEs-31取り付けます。Es-B43で固定して下さい。

47



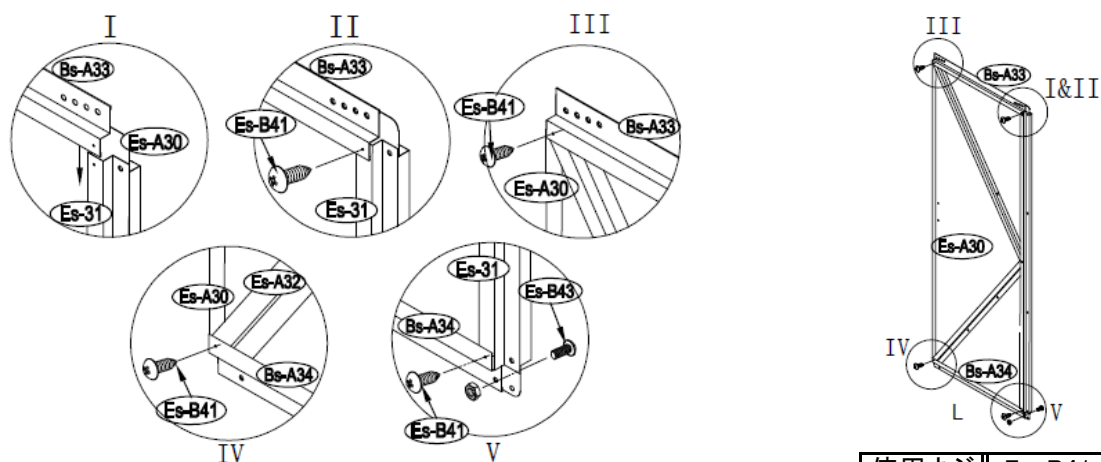
手順④で作成したものに、Es-A32 2本取り付けます。Es-B40、Es-B43で固定して下さい。左右共に行ってください。

48



手順⑦で作成したものに、Es-31とEs-A32 2本を接続します。Es-B41で固定してください。左右共に行ってください。

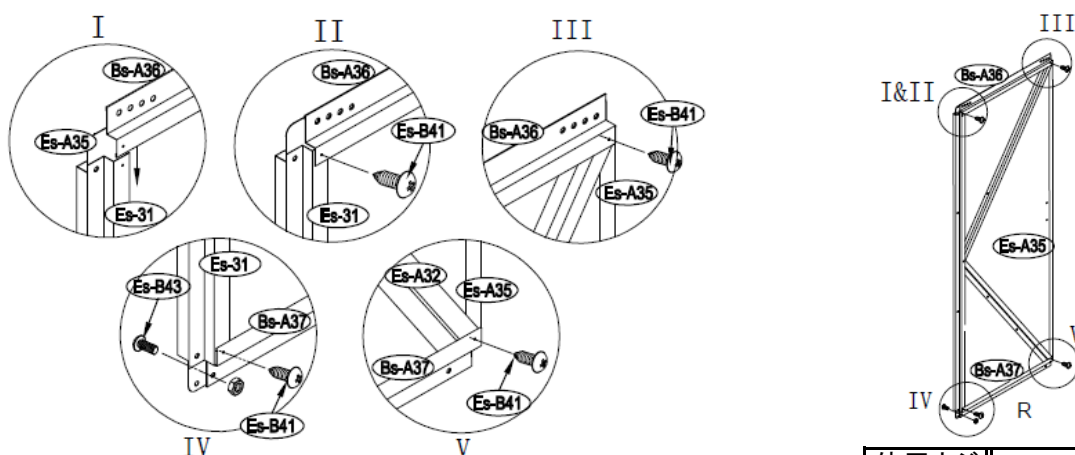
49



使用ネジ	Es-B41
個数	4

手順④で作成したものにBs-A33、Bs-A34を取り付けます。Bs-A33を図 I の様に合わせ、図 II IIIの様にEs-B41で固定して下さい。次にBs-A34を図IV Vの様にEs-B41で固定して下さい。

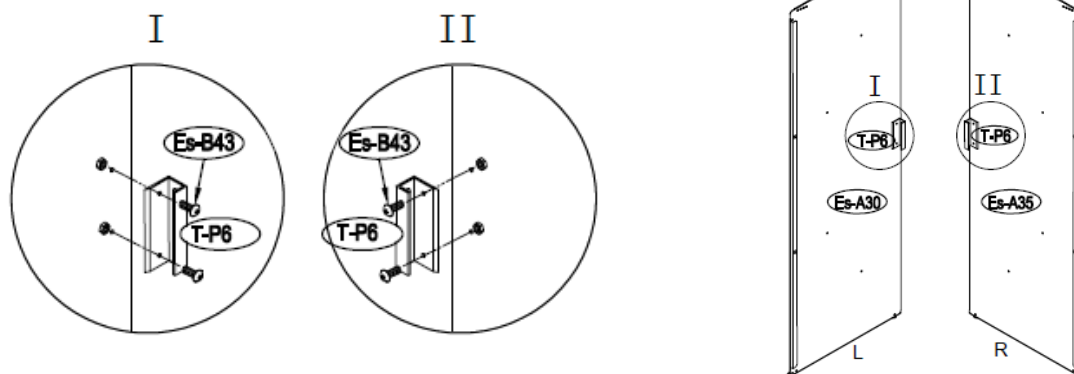
50



使用ネジ	Es-B41
個数	4

手順④で作成したものにBs-A36、Bs-A37を取り付けます。Bs-A36を図 I の様に合わせ、図 II IIIの様にEs-B41で固定して下さい。次にBs-A37を図IV Vの様にEs-B41で固定して下さい。

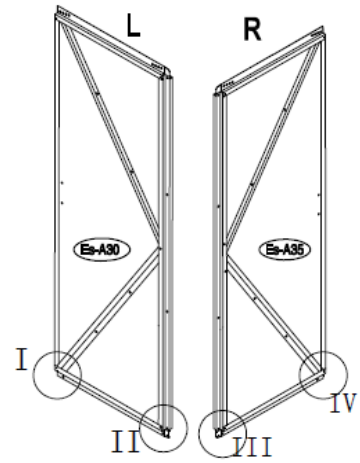
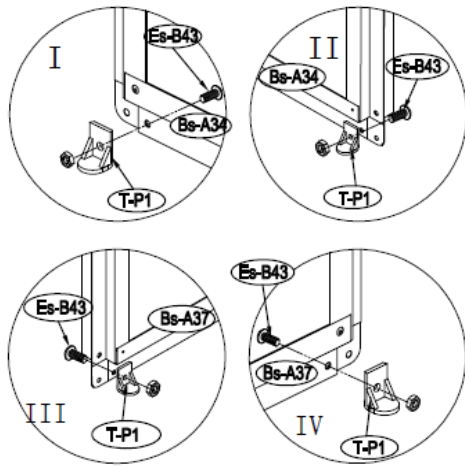
51



使用ネジ	Es-B43
個数	4

手順49、50で作成したものに、T-P6を取り付けます。Es-B43で固定して下さい。

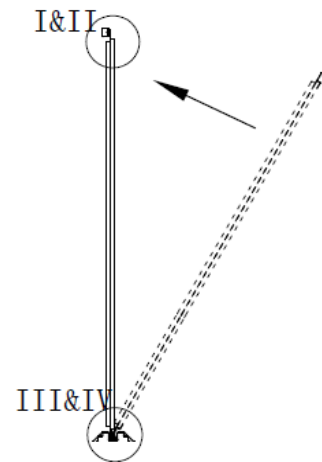
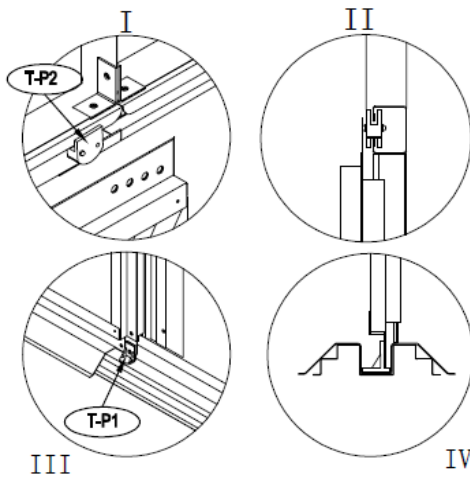
52



使用ネジ 個数	Es-B43 4
------------	-------------

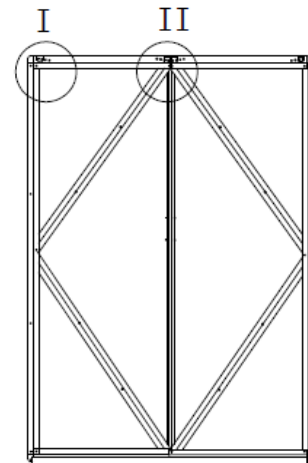
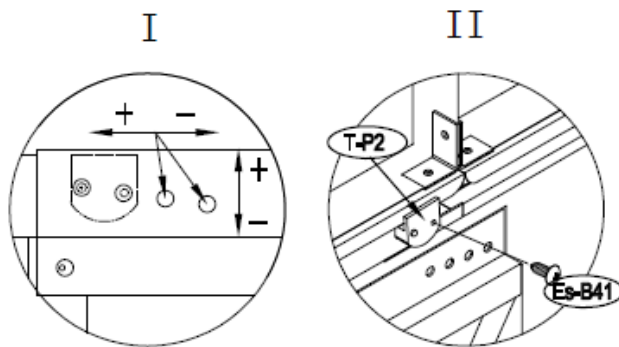
手順 51 で作成したものにT-P1を取り付けます。Es-B43で接続して下さい。

53



扉を設置します。T-P1部分を図Ⅲ、Ⅳのように接続してから図Ⅰ、ⅡのようにT-P2を接続して下さい。左右共に行ってT

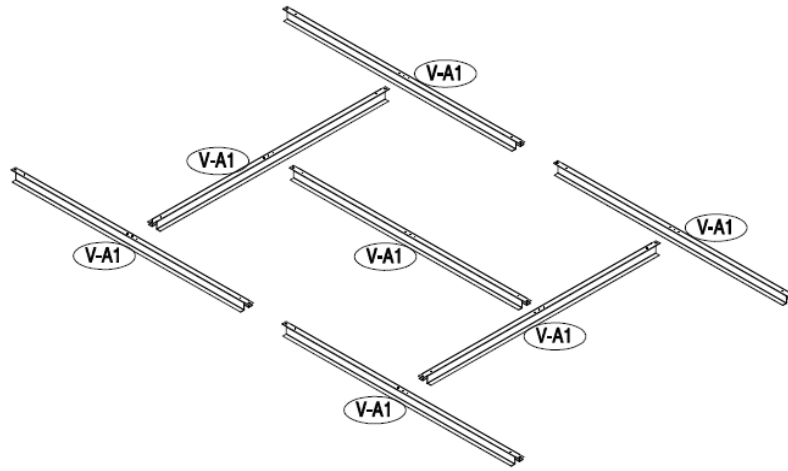
54



使用ネジ 個数	Es-B41 4
------------	-------------

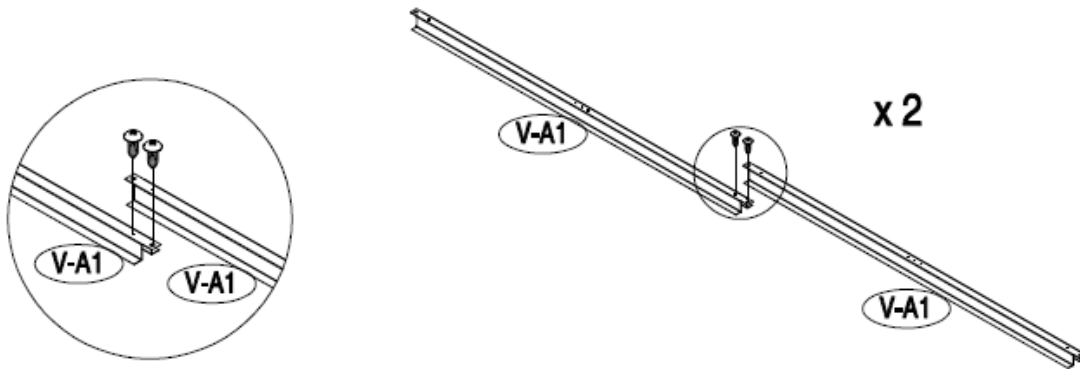
T-P2を図Ⅰ、Ⅱのように接続しています。Es-B41で固定して下さい。左右共に固定して下さい。

55



最後に基礎の骨組み部分を作成します。
図のように部材を並べます。

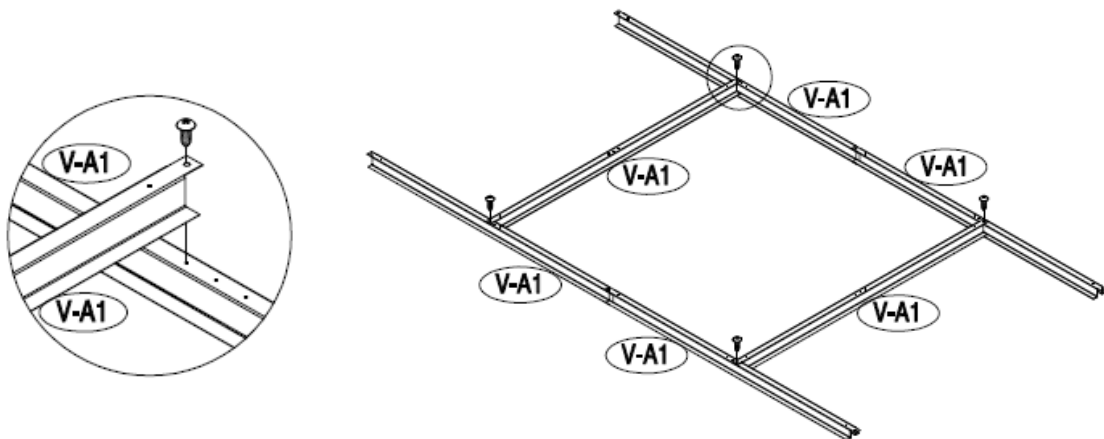
56



使用ネジ	Es-B41
個数	4

V-A1を2つEs-B41で連結して下さい。2組作成して下さい。

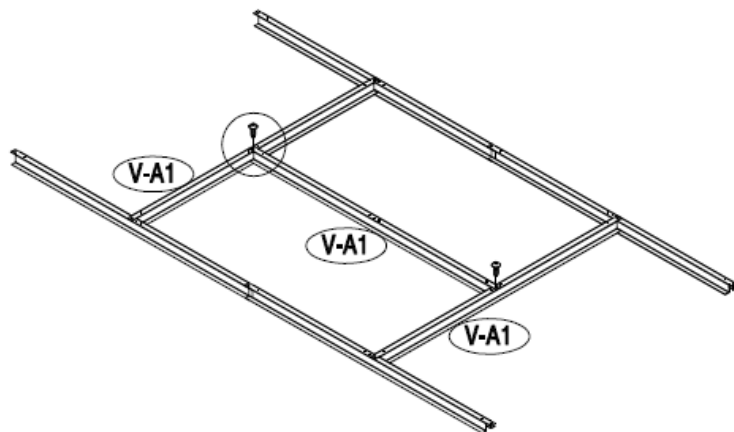
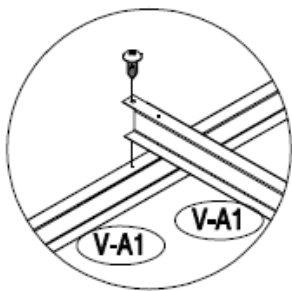
57



使用ネジ	Es-B41
個数	4

手順 56 で作成したものにV-A1を2本取り付けます。Es-B41で接続して下さい。

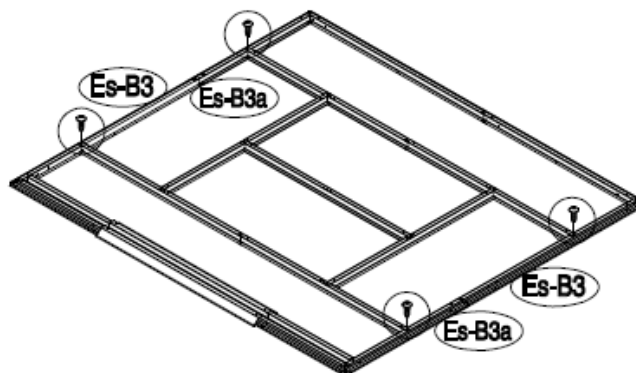
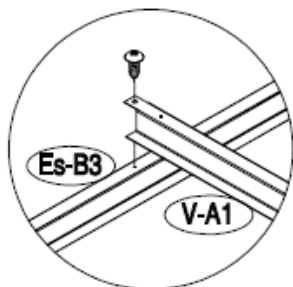
58



使用ネジ	Es-B41
個数	2

手順 57 で作成したものにV-A1を取り付けます。Es-B41で接続して下さい。

59



使用ネジ	Es-B41
個数	4

手順 58で作成した骨組みを本体の基礎部分にEs-B41で連結して完成です。