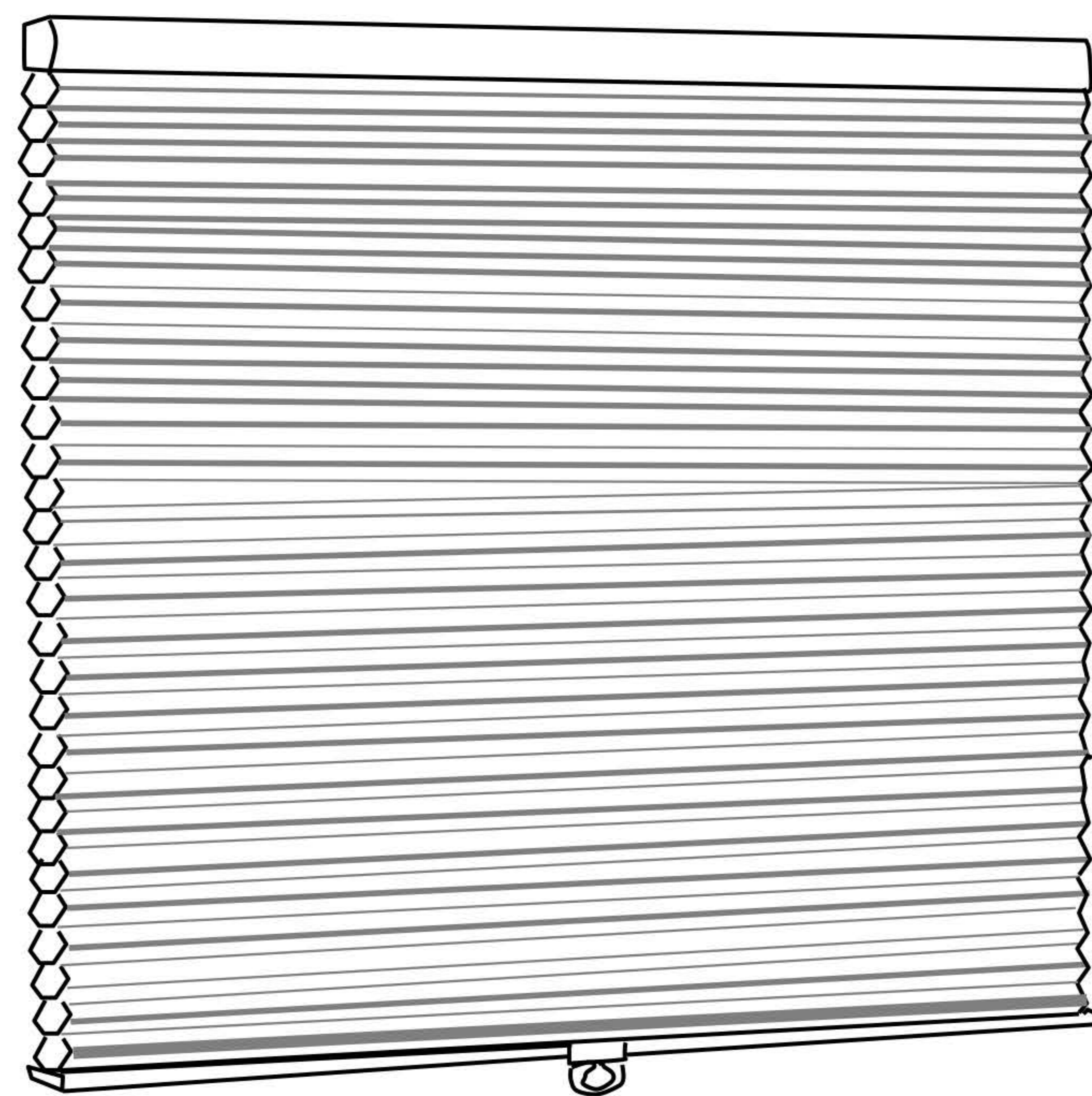


ハニカムシェード 取扱説明書



⚠ 安全上の注意事項

この度は弊社の製品お買い上げいただき、誠にありがとうございます。
商品を長く、安全にお使いいただくために、この「取扱説明書」をよくお読みのうえ、
正しく安全にお使いください。又、取扱説明書は必要時いつでも読めるように保管してください。

付属のブラケットの固定用ネジや部品は、木の材質用に使うものです。
木の材質以外の素材面（石膏ボード、コンクリートなど）には使用できません。
石膏ボードの壁面に取付ける場合は、必ず下地があることを事前にご確認ください。
本商品を取付ける際には、もとの強度や材質を確認してから施行してください。

製品に物を垂らしたり、かけたりしないでください。無理或いは急激な操作、乱暴な操作は
しないでください。
誤った施行でシェードが落下してけがをしたり、物を破損させることがあります。

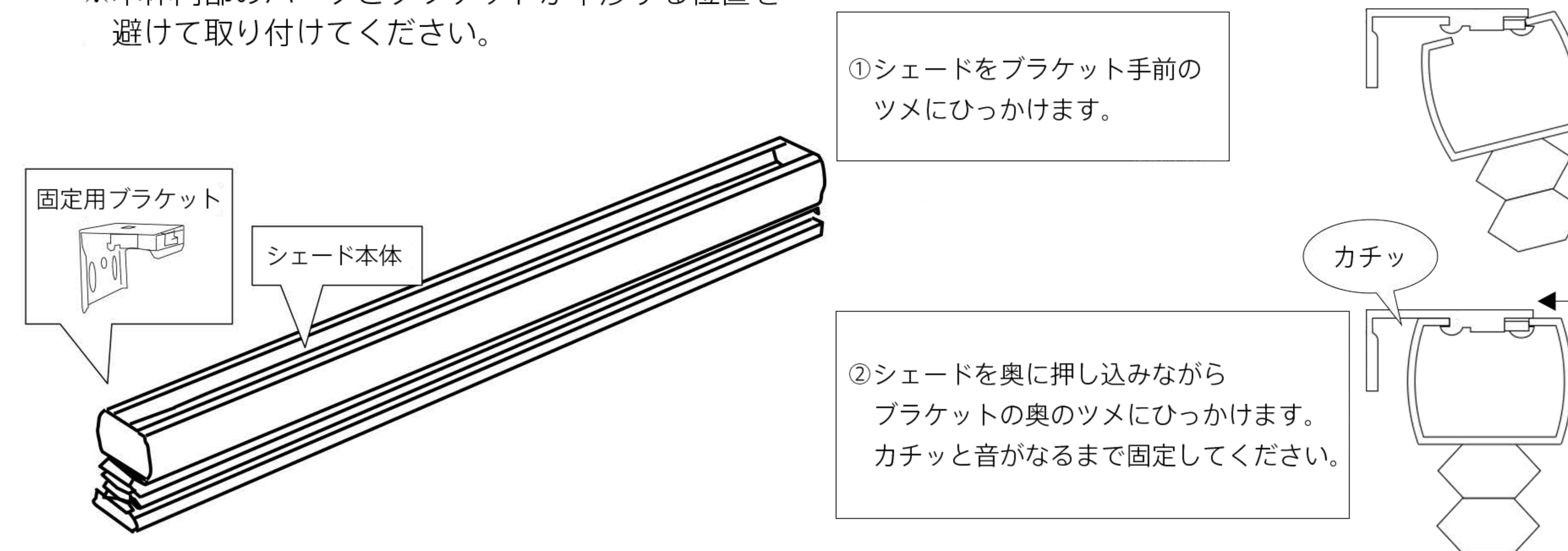
本製品は室内用として制作されています。野外での取付はしないでください。
高温多湿な環境（サウナ、ボイラー室）や火の近くでの使用は絶対にしないでください。

強風時には必ず窓を閉めるか、スクリーンを上げてください。
製品破損や思わぬ事故の原因になります。
上昇/下降動作範囲内には操作の妨げになるものを置かないでください。

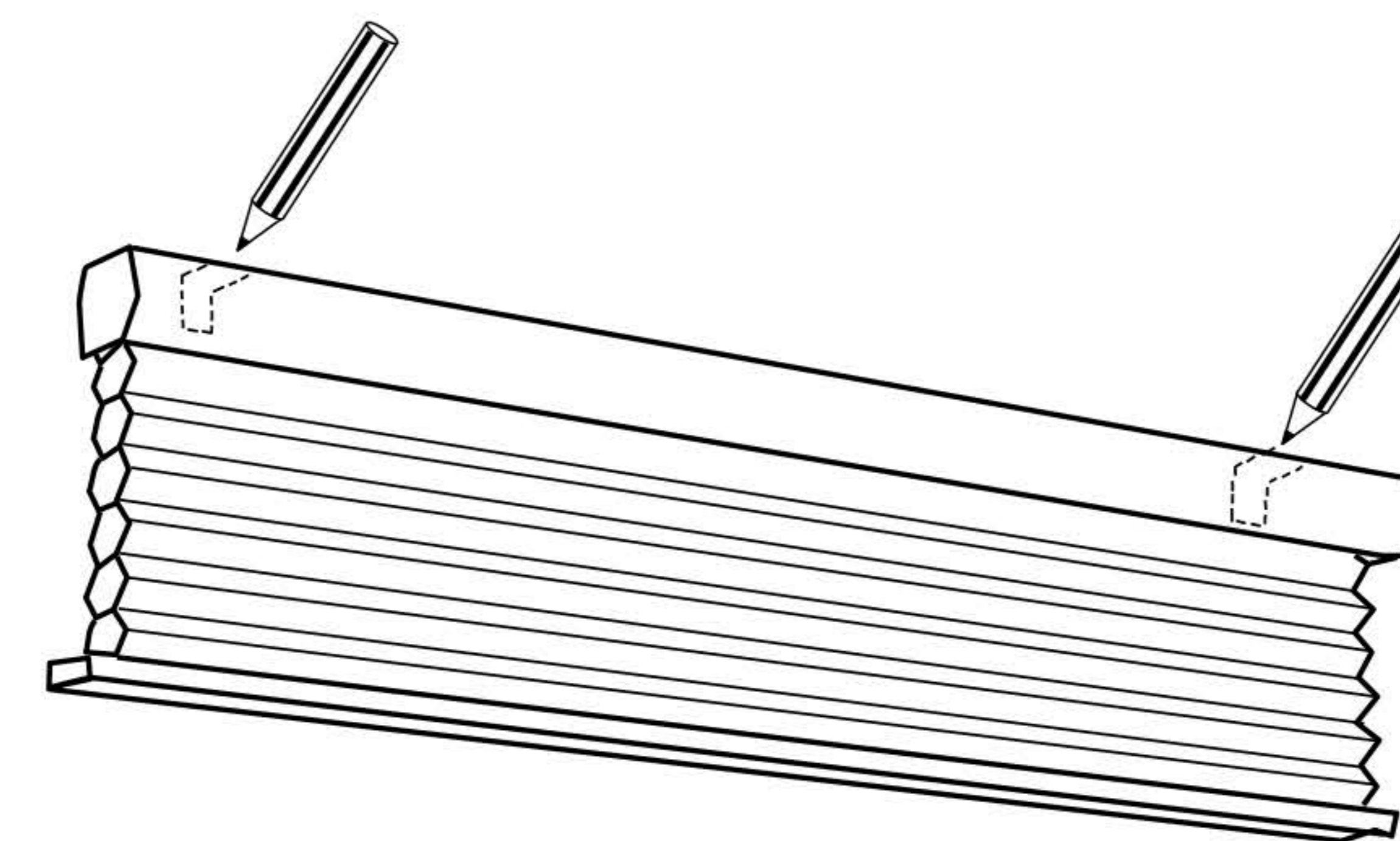
設置方法

1. 付属のブラケットをシェード本体に差し込み、ブラケットの位置を決めます。

※本体内部のパーツとブラケットが干渉する位置を
避けて取り付けてください。



2. 取り付ける場所を決めて、鉛筆などでブラケットの位置に印を付けてから
ブラケットを再びシェード本体から取り外します。



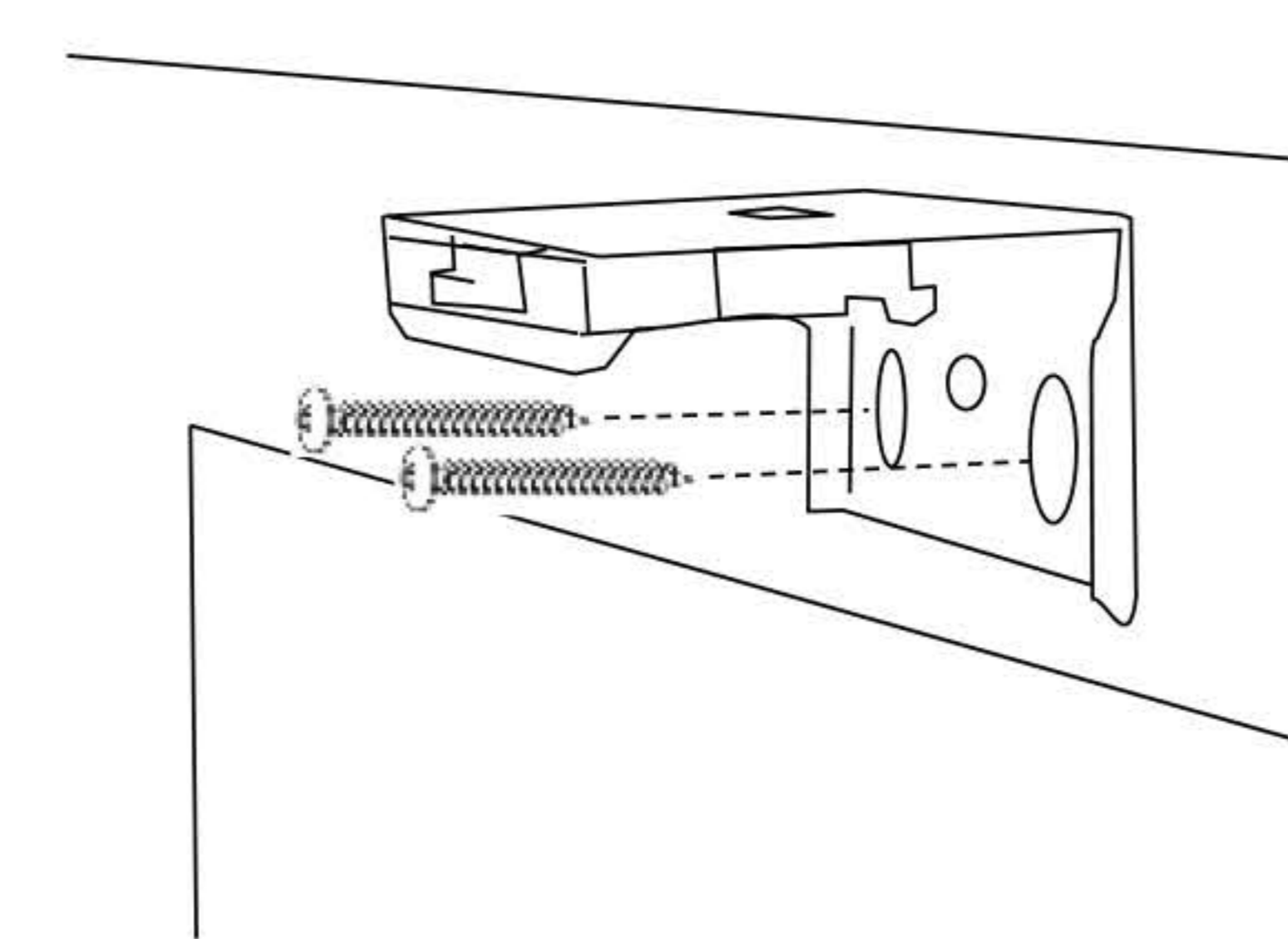
※ブラケットをシェードから取り外すには

- ① シェードを奥に押しこみます。
- ② シェードを傾けながら、ブラケットの
奥のツメを外します。

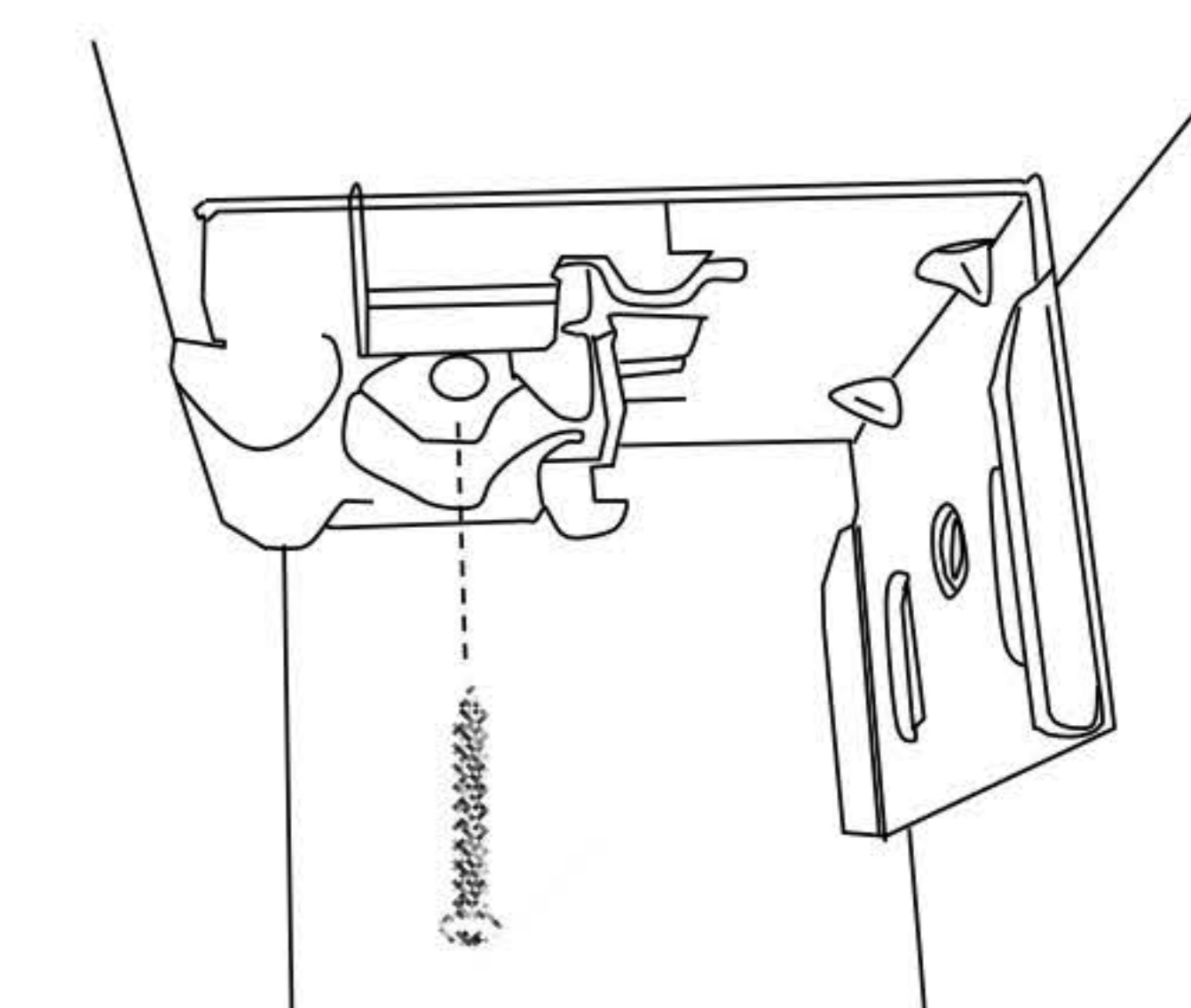
3. シェード本体から取り外したブラケットを、印を付けた位置にネジで取り付けます。

※事前にキリ等で下穴を開けるとスムーズにお取り付けできます。

正面付け(窓枠の前、外側)の場合

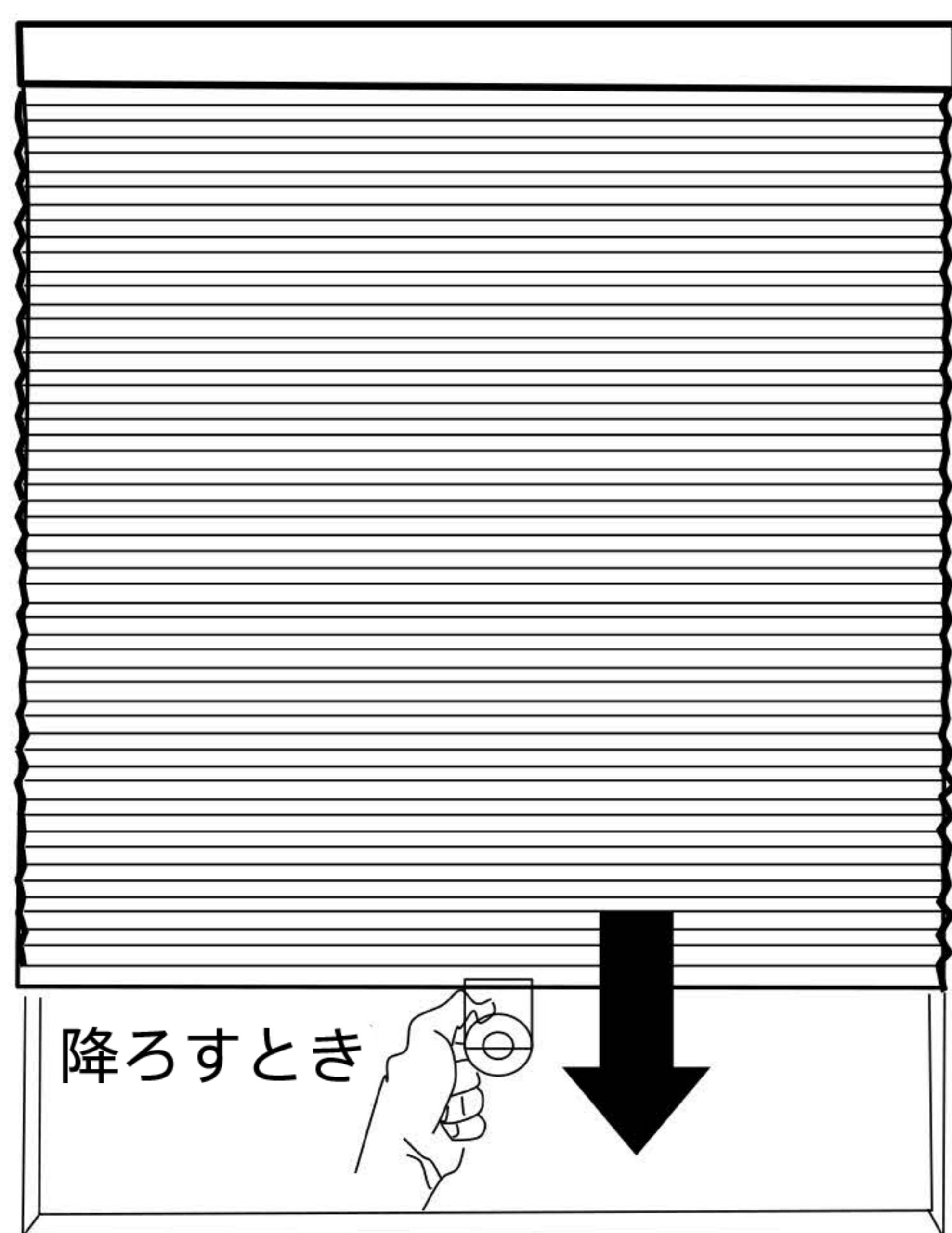


天井付け(窓枠の内側)の場合

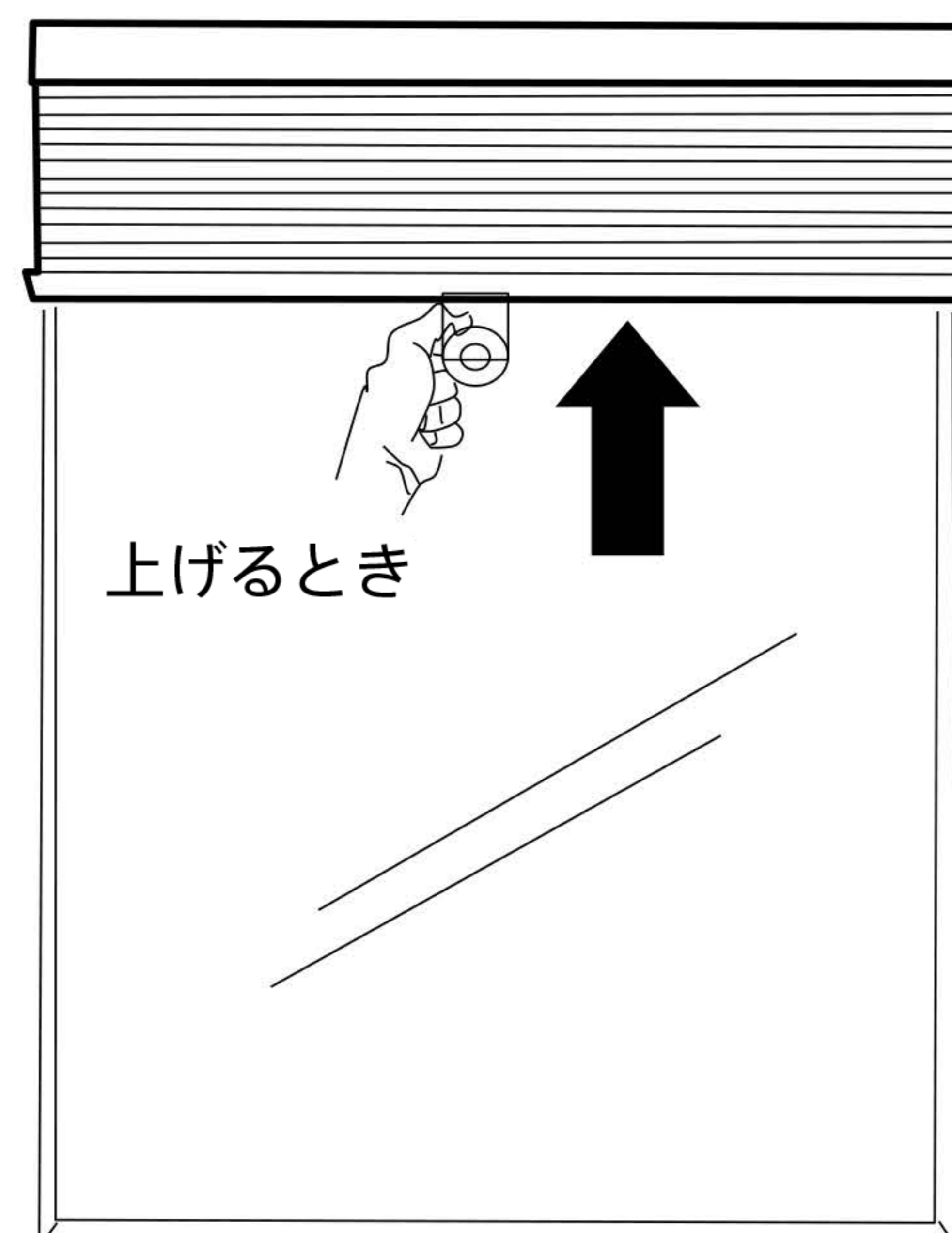


4. ブラケットにシェード本体を差し込みます。
上の1番と同じ方法で差し込みます。

操作方法

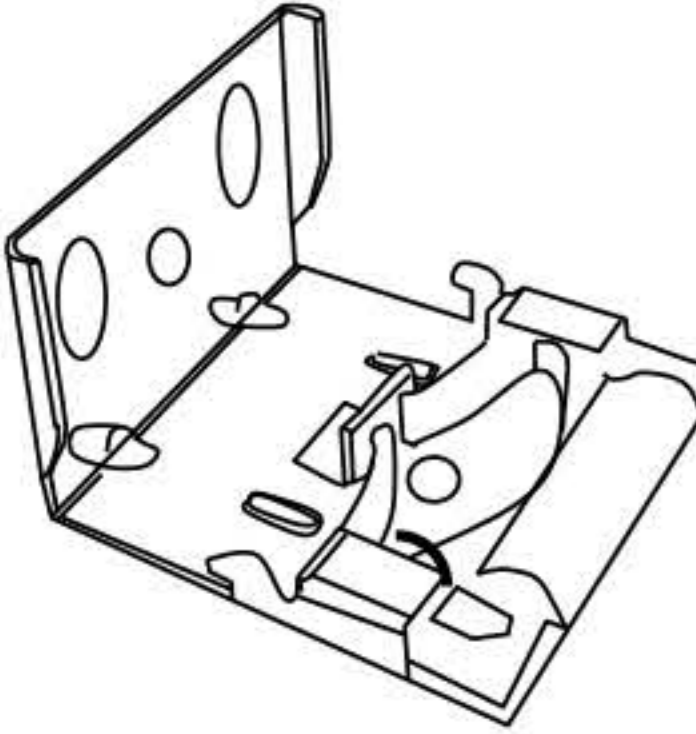

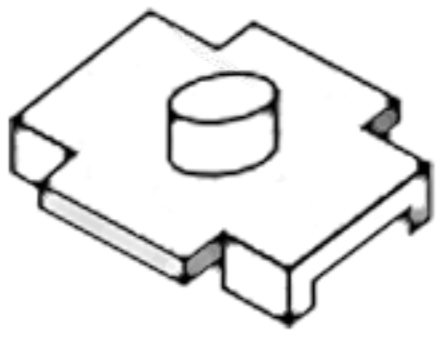
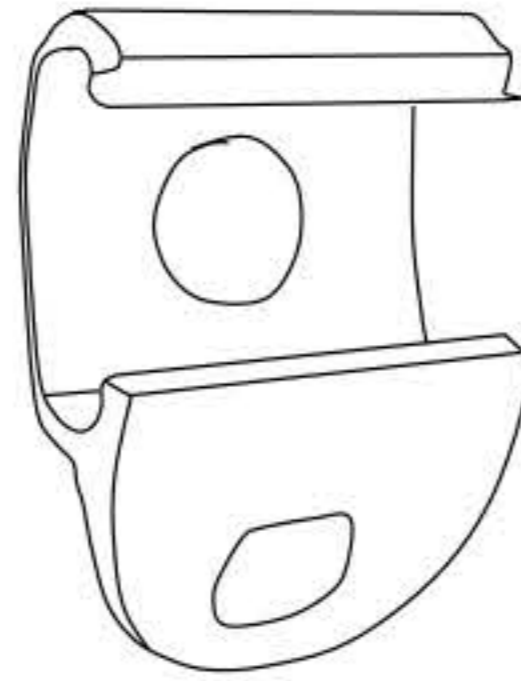
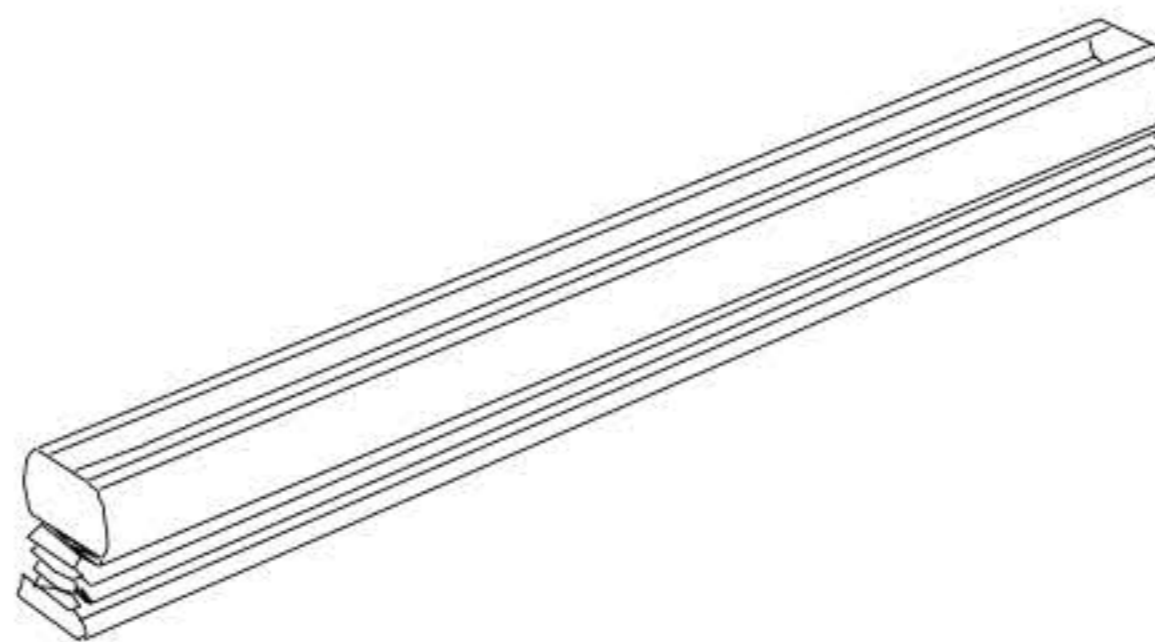


ハンドルを握って降ろせば
希望の高さの位置で止められます。



ハンドルを握って上げれば
希望の高さの位置で止められます。

付属品

ブラケット	ネジ	カーテンレール用 取付金具	ハンドル	シェード本体
				
3 個	7 本	3 個	1 個	1 台

オーダーカーテン通販【aiika】

aiika