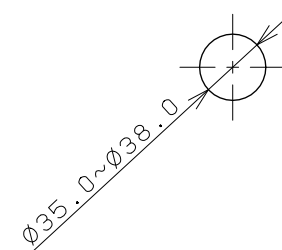
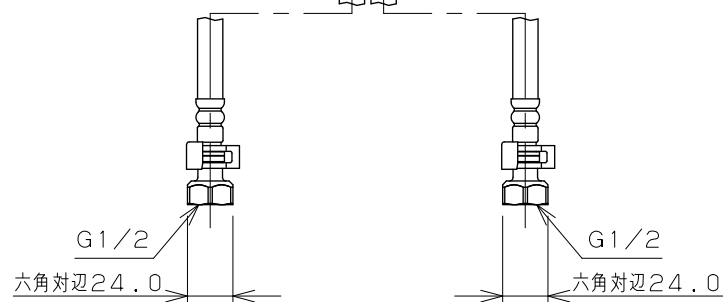
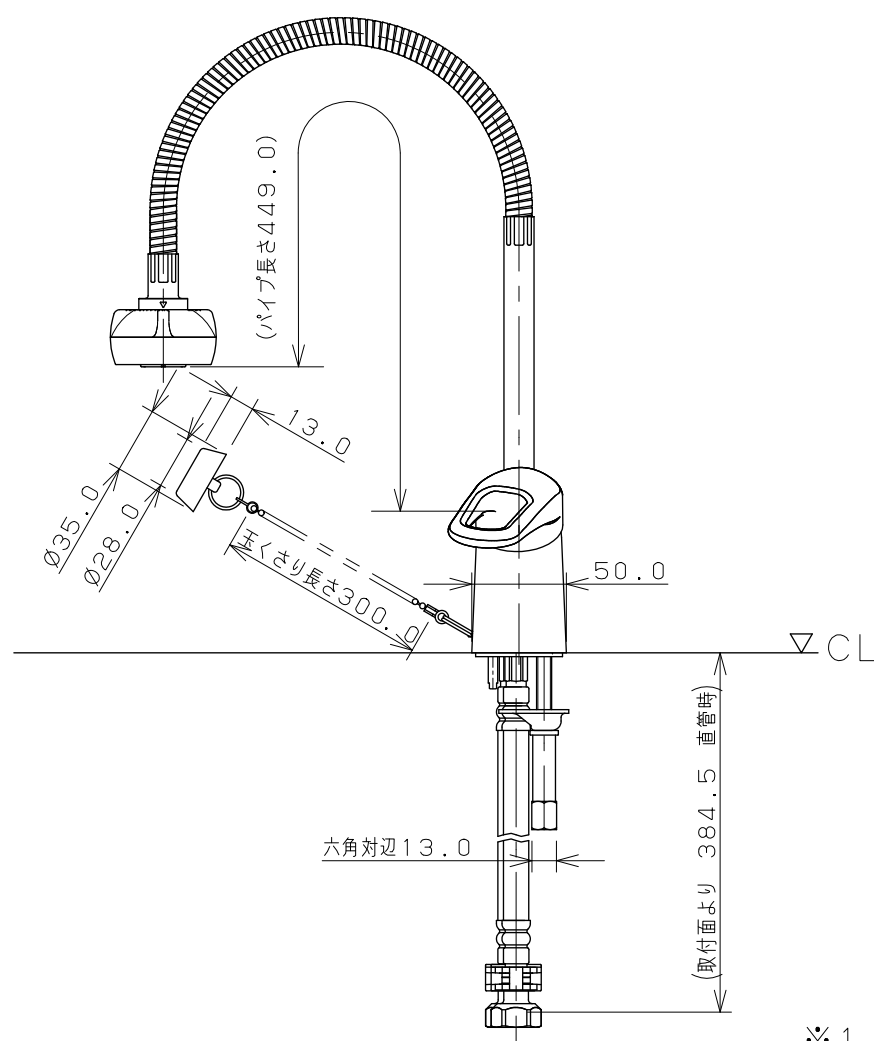
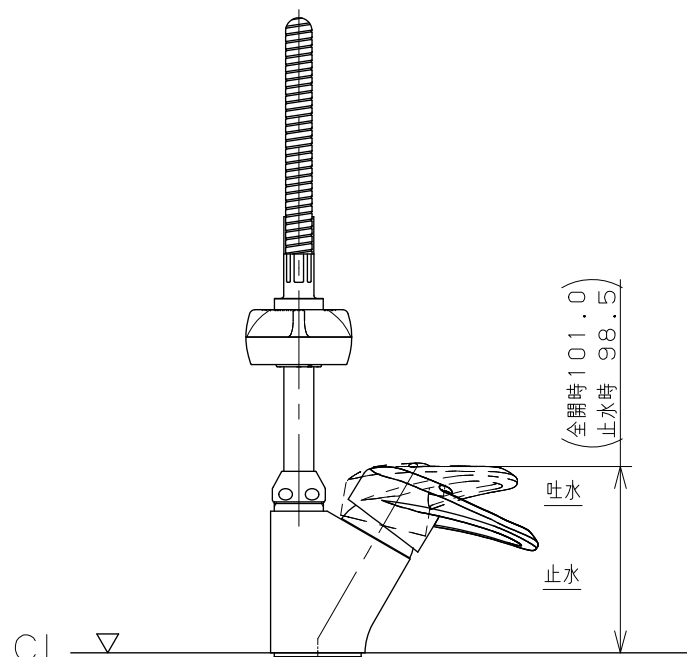
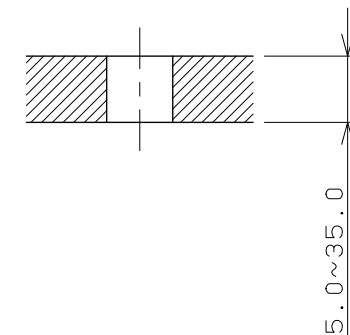


天板取付穴径



天板締付範囲



- ※1 () 内寸法は参考寸法である。
- ※2 止水栓を必ず設置すること。
- ※3 ブレードホースは曲げ半径39mm以上を確保すること。

	単位 mm	尺度 1/4	製 図	検 査	承 認	品番	183-135
			小川	遠藤	櫻井		
2015年01月27日 作成						品名	シングルレバー混合栓 (シャワつき)
図番 CSK183135B							