

高座椅子『ココロ』取扱説明書

保管用

このたびはお買い上げいただきありがとうございます。

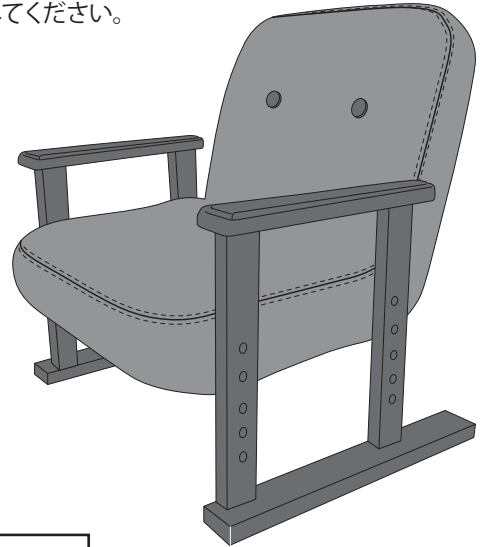
商品を正しく安全にお使いいただくために、この取扱説明書をよくお読みください。
また、取扱説明書はいつでも見ることが出来るように大切に保管してください。

サイズ

約 54(幅)×48～58(奥行)×57(高さ)cm
座面高さ：18・21・24・27cm(4段階調整可能)

材質

構造：スチールパイプ・ウレタンフォーム
張地：ポリエステル 100%
肘部：ポプラ(ラッカー塗装)



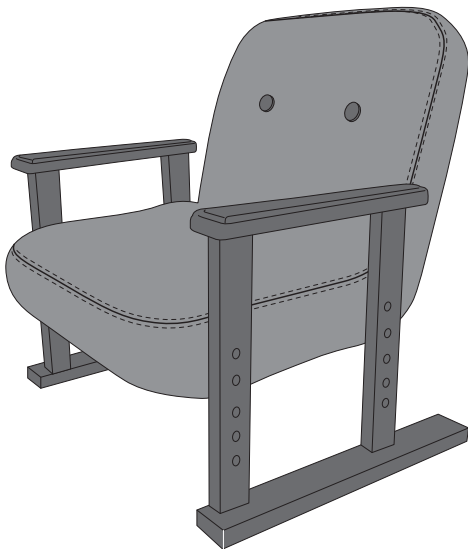
MADE IN CHINA

用途以外の目的には使用しないでください。

商品の仕様は予告なく変更することがありますので予めご了承ください。

設置の方法

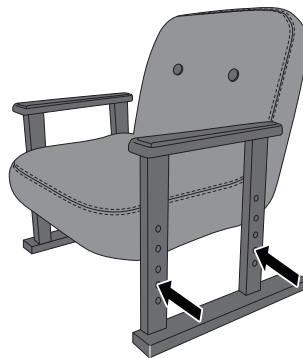
設置の際は十分に広い場所で必ず床を保護して作業を行ってください。



*高さを調整の際は、裏面の『座面の高さ調整の注意点』を合わせてお読みいただくようお願いいたします。

座面の高さ調整

座面の高さを4段階に調整できます。

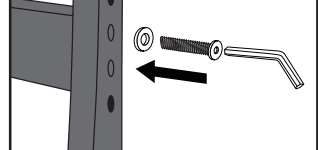


肘部を固定しているボルトとワッシャを六角レンチで一旦外して、お好みの高さに調整を行ってください。

付属部品

六角レンチ×1個
座面の高さを調節する際にボルト・ワッシャの取り付けにご使用ください。

ワッシャ・ボルト取付け図

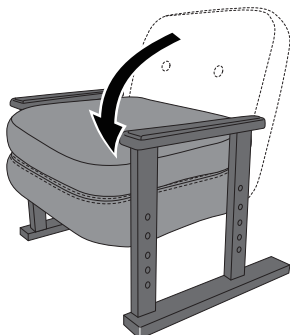


ワッシャ×8個 ボルト×8個

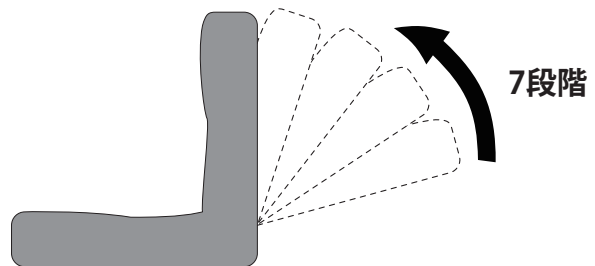
リクライニングの方法

背もたれの角度をお好みに応じて7段階に調節できます。

*リクライニングの際には、裏面の『リクライニングの注意点』を合わせてお読みいただくようお願いいたします。



前方へ背もたれを倒してください。
ロックが外れてフラットな状態になります。



ロックが外れて、背がフラットになった状態から1段階ずつ背もたれを起こしながら角度を調節してお好みに合わせてご使用ください。