



強化ステアリングマウントブッシュ

メーカー	車種	型式	年式	
対応車種	日産	シルビア	S13	1988/5 ~ 1993/9
			S14	1993/10 ~ 1998/12
			S15	1999/1 ~ 2002/11
			180SX	PS13/RPS13

取付・取扱説明書

この度は強化ステアリングマウントブッシュをお買い上げ頂き誠にありがとうございます。本商品は重要保安部品に装着する商品ですので、取扱説明書をもとに十分注意して作業を行ってください。

取付の際には、本書を必ず最後までお読み頂き、内容をよく理解した上で、正しく取り付け作業を行い、ご使用ください。本文の内容は、一般的なステアリングラックマウントブッシュの取り扱い説明です。詳しくは各自動車メーカーの整備書に基づき作業を行ってください。お読みになった後は、本書をいつでも見られるように大切に保管してください。

本製品、もしくは本製品を取り付けた車両を第三者に譲渡する場合は、必ずこの取扱説明書も併せてお渡しください。お客様ご本人または第三者が、本製品及び付属品の誤った使用や、その使用中に生じた事故、その他不具合によって受けられた損害について、弊社は一切の責任を負いませんので予めご了承ください。

安全上の注意 / 使用上の注意

取扱説明書に書かれている指示を無視した使用により事故や損害が発生した場合、弊社は一切の責任を負いません。当製品を取付使用し、本製品以外の部品に不具合が発生しても本製品以外の部品の保証は、どのような事例でも一切の責任を負いかねます。本製品は加工・改造は絶対にしないで下さい。加工などをされた場合は保証対象になりません。

⚠ 注意

- 作業を行う際は、鋭利な部分で怪我をしないように作業用手袋などを装着し、身体を保護してください。
- 本製品を落としたり、強い衝撃を与えないでください。破損・故障の原因になります。
- 車両のエンジン・ラジエーター等が熱い時は、完全に冷めてから作業を行ってください。熱いまま作業を行うとやけどなど怪我の原因になります。

⚠ 警告

- 本製品の取り付けには、重量な部品及び関連商品の脱着が伴います。必ず専門知識のある販売店もしくは整備工場で行ってください。
- 本製品は重要保安部品に該当しますので、取扱説明書をもとに十分注意して作業を行ってください。
- 取り付け作業は、自動車メーカーのサービスマニュアルを用意し、車両部品の脱着方法及び注意事項良く理解して作業を行ってください。

1. 商品が届いたら

1. 商品に間違いがないか、確認をしてください。

2. 輸送中の破損がないか、確認してください。



S13系、S14、S15 各サイズがそれぞれ違います。
間違えないようにご注意ください。

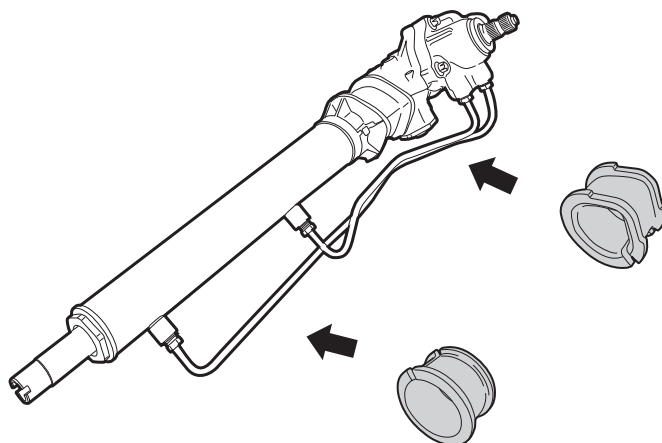
もし不足・破損その他の不具合が発生した場合は、お手数ですが、当社フロントまでお問い合わせください。

2. 商品をステアリングラックに取り付けする

1. パワーステアリングに本製品を取付してください。



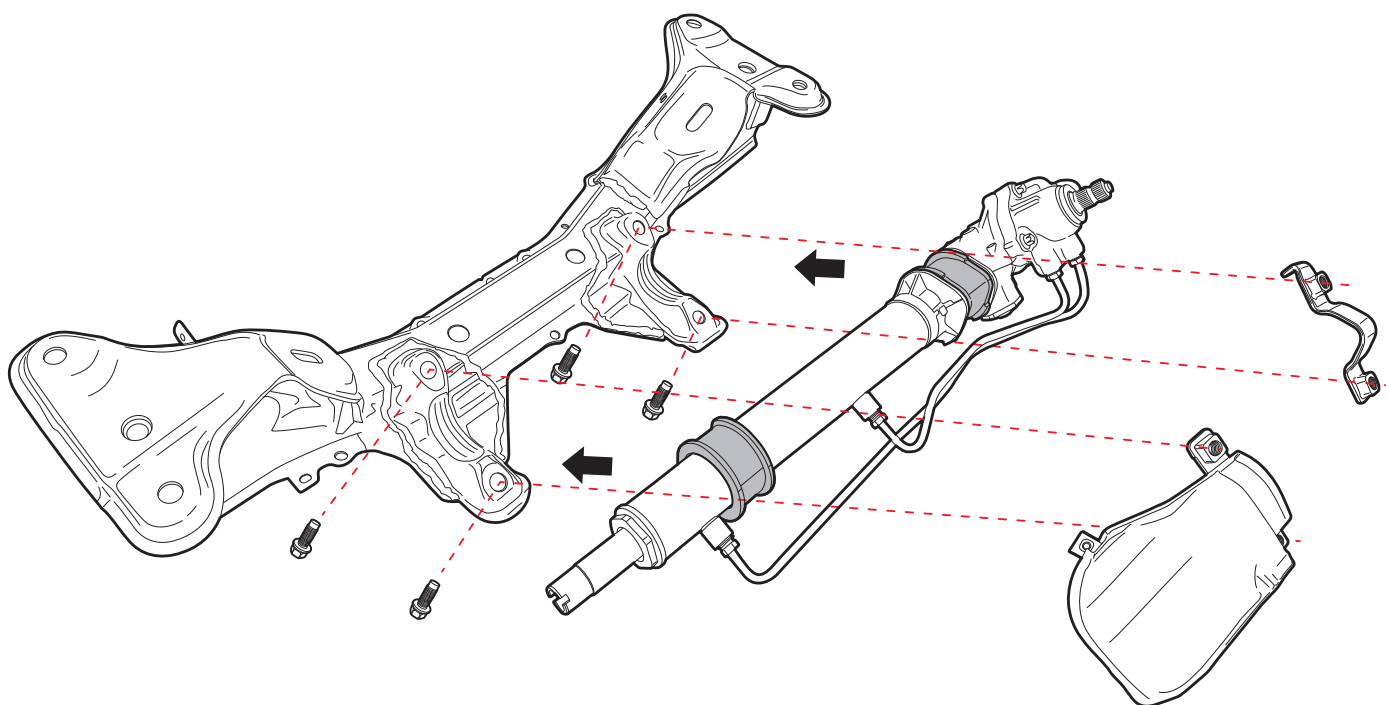
ステアリングラック本体のマウントブッシュ取付部分に
汚れ、オイルなどが付着している場合は綺麗に除去して
から取り付けしてください。



3. ステアリングラックを車体に取り付ける

1. 本製品を装着したパワーステアリングラックを
エンジンメンバーに取り付けしてください。

2. 本製品を取り付けするブラケットの締め付けトルク
は自動車メーカー指定の締め付けトルクで行って
ください。



6. 作業完了後

1. 再度、ボルト取付部など締め付け確認してください。



取り付け部及び接続部の締め忘れ、部品の付け忘れなどでトラブル、損傷などを起こす場合がありますので、必ず最終確認を行ってください。

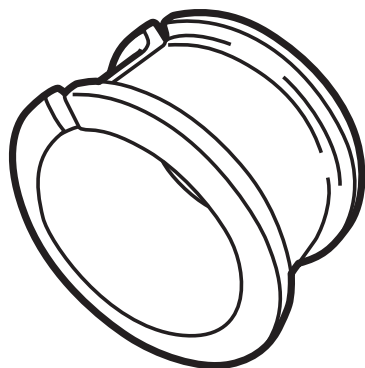
●車体に取り付け後、不具合が生じた場合に確認する事項

トラブルシューティング

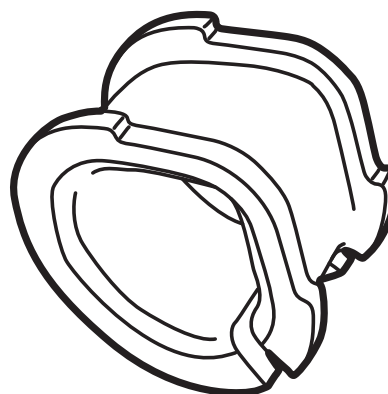
音がる等	本製品がしっかりとエンジンメンバーに固定されているか確認する。
	各個所のボルトナットの緩みがないか確認する。
	マウントブッシュとステアリングラックの間に異物が無いか、オイル等が付着していないか確認する。

商品、付属品一覧について

商品 強化ステアリングマウントブッシュ



助手席側



運転席側

お客様お問い合わせ先

CS マーケティング株式会社 D-MAX事業部
〒594-0031 大阪府和泉市伏屋町4丁目9番33号
TEL 0725-55-1111 FAX 0725-55-1121

