



RACING SPEC S15 リップスポイラー Ver.1/2

	メーカー	車種	型式	年式
対応車種	日産	シルビア	S15	1999/1 ~ 2002/11

取付・取扱説明書

この度は D-MAX RACING SPEC AERO S15 シルビア リップスポイラー をお買い上げ頂き誠にありがとうございました。取付の際には、本書を必ず最後までお読み頂き、内容をよく理解した上で、正しく取り付け作業を行い、ご使用ください。

お読みになった後は、いつでも見られるように大切に保管してください。

安全上の注意 / 使用上の注意

本製品、もしくは本製品を取り付けた車両を第三者に譲渡する場合は、必ずこの取扱説明書も併せてお渡しください。お客様ご本人または第三者が、本製品及び付属品の誤った使用や、その使用中に生じた事故、その他不具合によって受けられた損害について、弊社は一切の責任を負いませんので予めご了承ください。

取扱説明書に書かれている指示を無視した使用により事故や損害が発生した場合、弊社は一切の責任を負いません。本製品を取付、使用し、製品以外の部品に不具合が発生しても本製品以外の部品の保証は、どのような事例でも一切の責任を負いかねます。また、本製品を加工、分解などをされた場合は保証対象になりません。

⚠ 注意

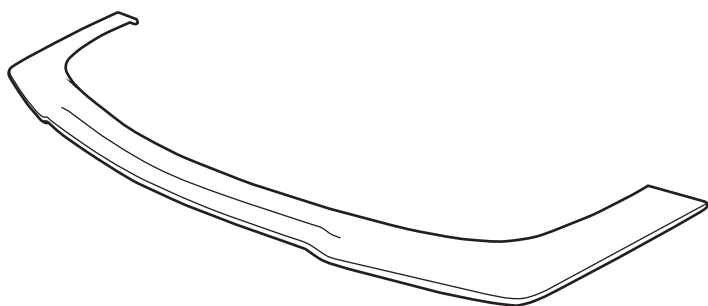
- 取付作業の際、ヤスリ・ドリル等にて加工する場合は、必ず保護マスク・保護メガネ・グローブ等を装備し、安全に作業ができるように注意してください。
- 作業を行う際は、鋭利な部分で怪我をしないように作業用手袋などを装着し、身体を保護してください。
- 車輻には、組み付け誤差などのバラツキがあります。塗装前に取り付け車輻に仮合わせし、取り付け穴及び車輻との合いをヤスリ等で削り、調整してください。塗装後及び加工後の返品、クレーム等には応じられません。
- 本製品を落としたり、強い衝撃を与えないでください。破損・故障の原因になります。

⚠ 警告

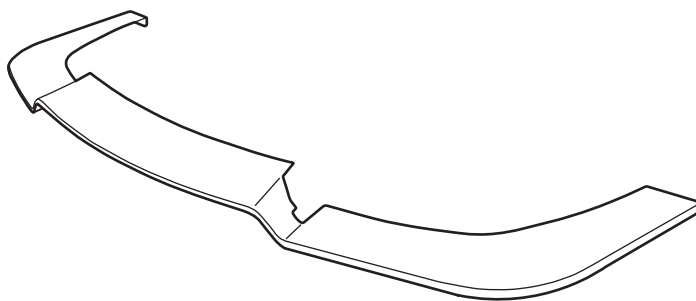
- エンジンを停止させ、サイドブレーキをかけ、車輻が確実に固定されている事を確認してから作業してください。
- 2人以上で作業してください。
- 取り付け終了後は、ネジ等の締め付け及び全体のガタツキ等がないか、もう一度確認してください。
- 一定期間ごとの増締め作業を必ずおねがいします。

商品内容

Ver.1

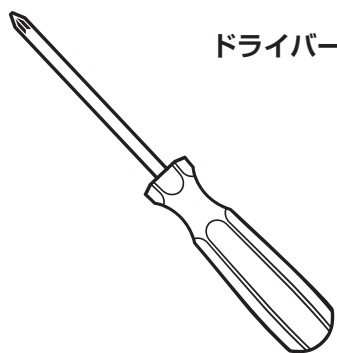


Ver.2

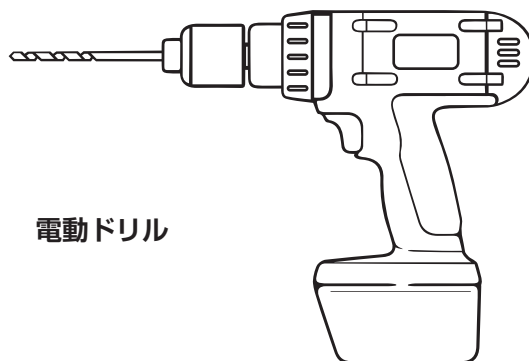


必要工具

お客様でご用意ください。



ドライバー



電動ドリル

タッピングビス

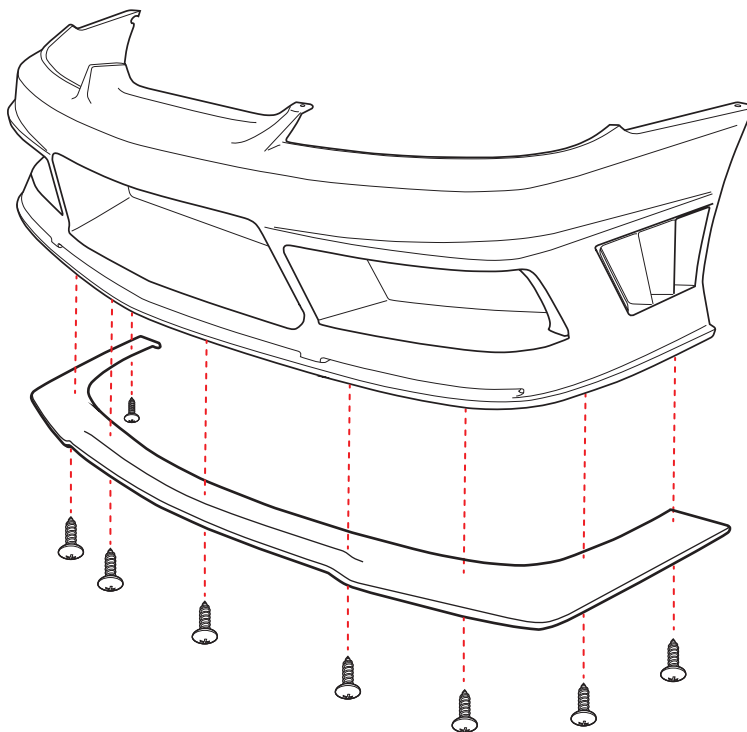
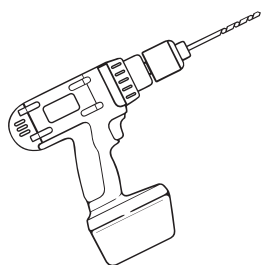


x 10 ~ 16

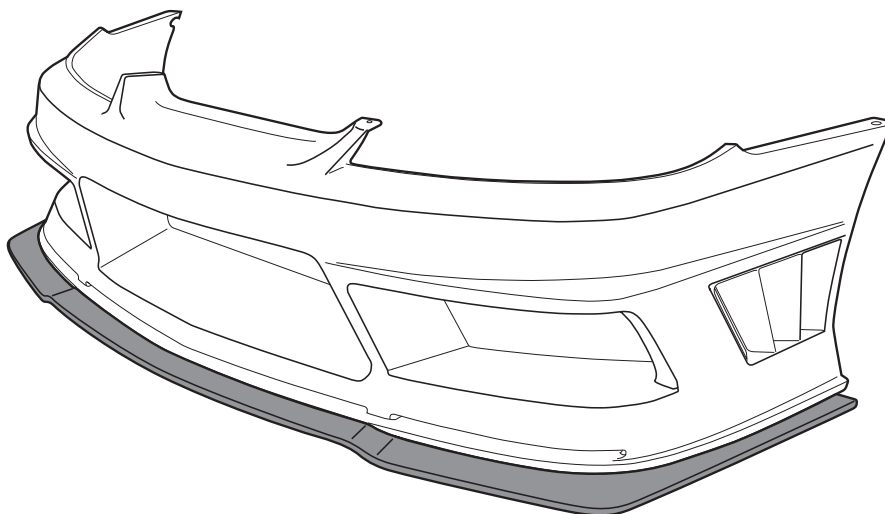
1. レーシングスペックバンパーとリップスポイラー Ver.1 を用意してください。

2. レーシングスペックバンパーにリップスポイラーを仮合わせし、干渉する部分があれば、削るなどの調整をし、位置決めをしてください。

3. 置が決まったら、テープなどで仮固定し、全体のバランスをみて、前後左右にズレがないか、確認してください。ズレがなければテープなどで動かないようにしっかり固定してください。



4. リップスポイラー下部から、バンパーとリップスポイラーにドリルで穴を数か所開け、タッピングビスで固定してください。

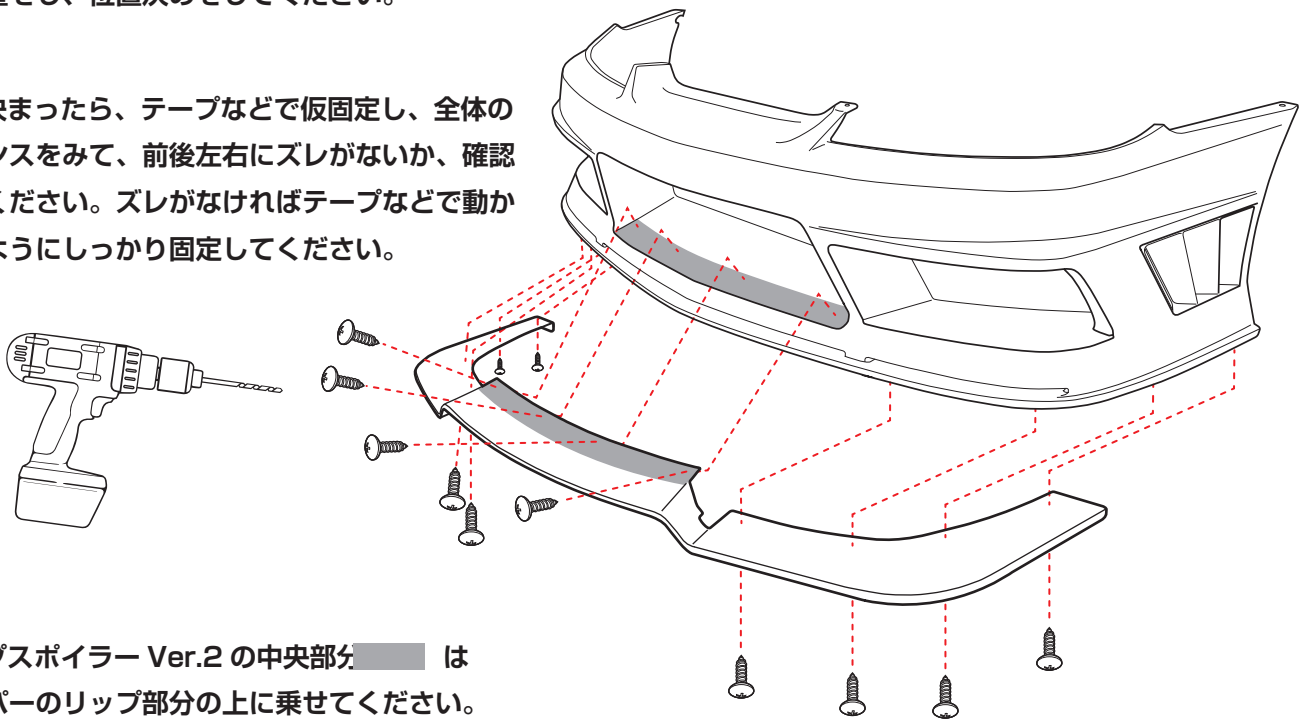



5. 全体のバランスを見て、各取り付け位置を本締めしてください。

1. レーシングスペックバンパーとリップスポイラー Ver.2 を用意してください。

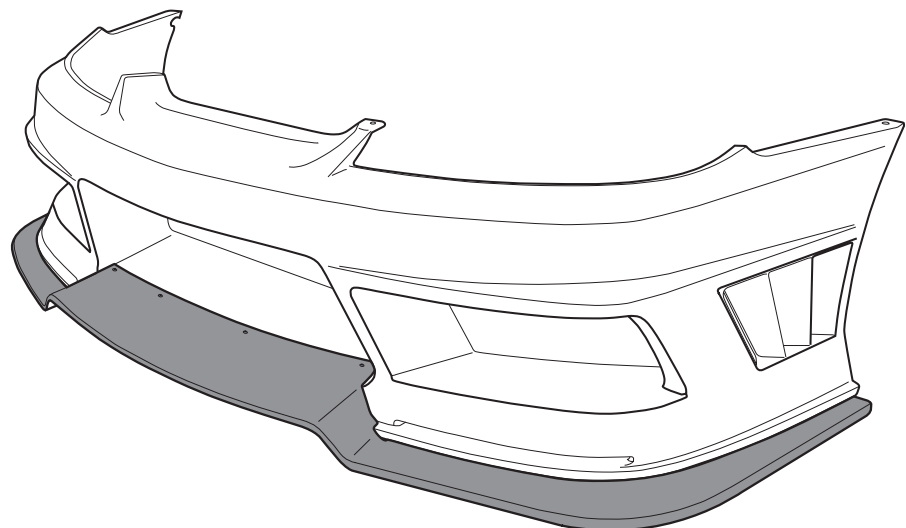
2. レーシングスペックバンパーにリップスポイラーを仮合わせし、干渉する部分があれば、削るなどの調整をし、位置決めをしてください。

3. 置が決まったら、テープなどで仮固定し、全体のバランスをみて、前後左右にズレがないか、確認してください。ズレがなければテープなどで動かないようにしっかり固定してください。



4. リップスポイラー Ver.2 の中央部分  はバンパーのリップ部分の上に乗せてください。スポイラー裏面にボンドなどで固定するか、図のようにタッピングビスで固定してください。

5. 位置が決まったら、リップスポイラー下部から、バンパーとリップスポイラーにドリルで穴を数か所開け、タッピングビスで固定してください。



6. 全体のバランスを見て、各取り付け位置を本締めしてください。

製品について

○製品到着後の検品について

当社製品は万全を期しておりますが、トラブルが発生した場合は、お買い上げ頂いた販売店、または当社までご連絡ください。

- ・ 運送中に破損などが起こったと思われるトラブルは、製品受け渡し後 2 日以内に運送会社に連絡する必要があります。開封後、破損などがある場合は 2 日以内にご連絡ください。外箱に外傷がなくても運送中に破損している場合もありますので、必ず中の商品をご確認ください。
- ・ 仮合わせ段階で発見した製品の異常・不具合は製品到着後、7 日以内にご連絡ください。

なお、規定期間を超えたクレームに関しては受付できない場合もございますのでご注意ください。また、商品クレームに関わる作業工賃・塗装代金などに関して、当社では一切負担出来ませんのでご理解ください。

○仮合わせ作業について

車輻には、組付けによる車輻個体差などのバラツキがあります。必ず塗装前に取付車輻へ製品の仮合わせを行い、取付穴及び車輻とのフィッティングに問題があった場合は、必要に応じて商品を削ったりして調整してください。塗装、加工後の返品及び交換などのクレームは対応できませんのでご注意ください。

○塗装について

- ・ 当社製品は、塗装処理が前提の商品です。必ず下処理を行ってから塗装をしてください。塗装剥がれなどのトラブルの原因になります。
- ・ 塗装の作業の際、高温焼き付けや低温焼き付けは絶対にしないでください。熱が加わると変形の原因となります。乾燥も必ず自然乾燥で作業を行ってください。

○保管について

本製品を長期保管しないようにしてください。短期間であっても保管される場合は、塗装前・塗装後に関わらず直射日光を避けた平坦な場所で保管してください。変形の原因になります。保管時に起きた変形などのクレームは対応できませんので、ご注意ください。

○取付作業について

- ・ 取付作業の際、ヤスリ・ドリルなどで加工する場合は、必ず保護マスク・保護メガネ・グローブなどを装備し、安全に作業ができるように注意してください。
- ・ 取付の際は、全体を仮締めし、各部の取付具合やバランスなど確認してから本締めしてください。一部分のみを本締めすると、製品に亀裂が入ったり、バランスよく取付できない場合があります。取付ボルト、ビスなどの締め具合には十分注意して確実に固定してください。
- ・ F R P 製品は素材の特性上、高温にさらされると発火する可能性があります。特にマフラー周辺部分は高温になるため、製品に直接熱がかからないようにしてください。

○製品装着後について

- ・ 走行前・走行後は、製品の取付にガタや歪みなど不具合がないか確認してください。
- ・ 破損などが発生した場合は、破損した製品を取りつけたまま走行はしないでください。走行中に製品が落下し、二次事故の原因となります。
- ・ 定期的に取付個所の増し締めを行ってください。

守っていただきたいこと

- 記載事項に従わない取り付け・取り扱いを行った場合は、本製品の機能を阻害するだけでなく、車輛への不具合にもつながる恐れがありますので、正しくご使用ください。
- 本製品の取り扱い内容について、ご不明な点がございましたら、販売店もしくは、弊社コールセンターまでお問合せいただき、ご理解された上で取り付け、取り扱いしてください。

注意事項

- 当社製品は、ノーマル部品よりもスポーツ性能を重視しており、車輛本来の快適性・利便性・経済性などの一部性能が損なわれたり、車輛の走行条件が制限される場合があります。製品の特性をよく理解した上で装着してください。
- 製品によっては、競技専用部品になります。製品を使用、及び装着する際は、一般公道では使用をしないようにしてください。
- 製品によっては、装着した場合に道路交通法・保安基準に満たない可能性があります。一般公道で使用する際には、ユーザー様の責任の下において、他部品の装着、補器類の変更、セッティング等を行い、車輛を保安基準に合致する状態にしてからご使用ください。また、必要に応じて記載変更または、構造変更（改造車検）を行ってください。
※上記の場合の車検に関しては管轄の国土交通省車両検査登録事務所までご確認ください。
- 製品付属の取付・取扱説明書を必ずお読みいただき、正しく使用してください。加工・改造は絶対に行わないでください。加工・改造された場合はいかなる理由があっても保証対象外とさせていただきます。
- 本製品の取付・交換は正しい知識やノウハウを持った販売店や専門ショップにて行ってください。
- 製品の改良のため、仕様・価格・セット内容などについては予告なく変更する場合がありますので、予めご了承ください。
- 雑誌及びホームページでの掲載写真の色は、撮影・印刷等の都合により実物とは異なって見える場合があります。
- 雑誌カタログ、及びホームページでの掲載価格は、メーカー希望小売価格です。また、価格には取付工賃・送料などは含まれておりません。
- 記載事項に従わない取り付け・取り扱いによって発生した不具合に関して、弊社は一切の責任を負いかねますので、ご了承ください。

お客様お問い合わせ先

CS マーケティング株式会社 D-MAX事業部

〒594-0031 大阪府和泉市伏屋町4丁目9番33号

TEL 0725-55-1111 FAX 0725-55-1121

