



SUPER STREET サスペンションキット日産

品番	対応車種	型式	年式
DMSSS01AT2	シルビア 180SX	S13 RS13	1988/5 ~ 1993/9 1989/4 ~ 1993/9
DMSSS04AT2	ローレル	C35	1997/6 ~ 2003/1

取付・取扱説明書

この度は本製品を、お買い上げ頂き誠にありがとうございました。

取付の際には、本書を必ず最後までお読み頂き、内容をよく理解した上で、正しく取り付け作業を行い、ご使用ください。お読みになった後は、いつでも見られるように大切に保管してください。

本製品は競技用部品です。公道では道路交通法等の法規に準じた走行が義務付けられます。

安全上の注意 / 使用上の注意

本製品、もしくは本製品を取り付けた車両を第三者に譲渡する場合は、必ずこの取扱説明書も併せてお渡しください。お客様ご本人または第三者が、本製品及び付属品の誤った使用や、その使用中に生じた事故、その他不具合によって受けられた損害について、弊社は一切の責任を負いませんので予めご了承ください。

取扱説明書に書かれている指示を無視した使用により事故や損害が発生した場合、弊社は一切の責任を負いません。本製品を取付、使用し、製品以外の部品に不具合が発生しても本製品以外の部品の保証は、どの様な事例でも一切の責任を負いかねます。

本製品を加工、分解などをされた場合は保証対象になりません。

⚠ 注意

- 作業を行う際は、鋭利な部分で怪我をしないように作業用手袋などを装着し、身体を保護してください。
- 車両の各部分の温度が下がっていない状態で作業を行うと火傷を負う恐れがありますので、エンジン停止後、各部分が冷めてから作業を開始してください。
- 本製品を落としたり、強い衝撃を与えないでください。破損・故障の原因になります。

⚠ 警告

- 部品欠落による車両の破損・火災が起こる可能性があるため、製品構成部品の取付は確実に行ってください。
- 分解、修理、改造等は絶対にしないで下さい。怪我、故障の恐れがあります。
- 取付作業は自動車メーカーのサービスマニュアルを用意し、車両部品の脱着方法及び注意事項をよく理解して作業を行ってください。
- 万一本製品周辺から異音などがするなどの異常に気付いた時は、直ちに安全な場所に車を止め、取付を依頼した専門業者に点検を依頼してください。

商品が届いたら

- 商品に間違いがないか、確認をしてください。

商品が届き次第、本書の商品・付属一覧表を参照の上、付属部品の不足もしくは、商品に間違いはないかご確認ください。

- 輸送中の破損がないか、確認してください。

箱を開封し、商品に破損等がないか確認してください。

もし不足・破損その他の不具合が発生した場合は、お手数ですが、弊社フロントまでお問合せください。

月曜～土曜 営業時間 10:00～18:00（日・祝日・弊社指定の休日は除く）

取付時の注意

- 取付作業は自動車メーカーのサービスマニュアルを用意し、車両部品の脱着方法及び注意事項をよく理解して作業を行ってください。

- 本製品の取付作業は、必ず専門業者に依頼してください。

- 走行後はタイヤ、ホイール、ブレーキ、マフラー、デフ等が高温になっていますので、十分に冷えてから作業を行ってください。

- 取付作業を行う場合は、エンジンを停止し平坦な場所で行ってください。また、ジャッキアップする際は、必ずメーカーの指定位置にてジャッキアップし、リジトラック（ウマ）を使用してください。

- 取付ボルト・ナットを取り外す際は、取付部分からゴミや錆を取り除いてください。また、ナットが固く締めつけられている場合は、潤滑剤などを吹き付け、プラスチックハンマーなどで叩くと比較的簡単に取ることができます。ボルトナットを無理に外そうとするとネジ部が破損し、取り外しできなくなりますので、ご注意ください。

- 各部のボルト・ナットは自動車メーカーのサービスマニュアルに記載されている指定トルクでトルクレンチを使用して取付してください。

取付後の注意

- 取り付け後は必ずアライメント調整を行って下さい。

- 各ボルトナットが適切な締め付けトルクで固定されているかを確認してください。

- タイヤ・ホイール・ブレーキローター等の回転物が他部品（ブレーキホース・タイヤハウス etc...）に干渉していないを確認してください。

- 各部品を取り付け後、一度試走を行い、再度各ボルトナットの緩みなどを確認してください。

守っていただきたいこと

- 本製品は競技用部品です。公道では道路交通法等の法規に準じた走行が義務付けられます。

- 本製品の加工、改造は絶対に行わないでください。

- 適合車両以外に取付された場合、本製品の機能・性能及び安全性について保証いたしかねますので、絶対にしないでください。

商品内容



・F車高調 × 左右



・R車高調 × 左右



・フロントロアブラケット用カラー A×2



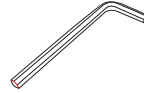
・フロントロアブラケット用カラー B×6



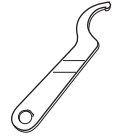
・フロントキャンバー調整プレート ×2
(C35 ローレル用は付属しません)



・リアブラケットスペーサー ×2



・六角レンチ ×1

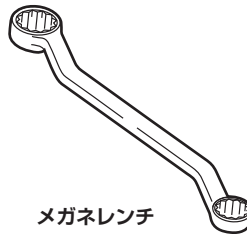


・車高調レンチ ×2

必要工具



ソケットレンチ



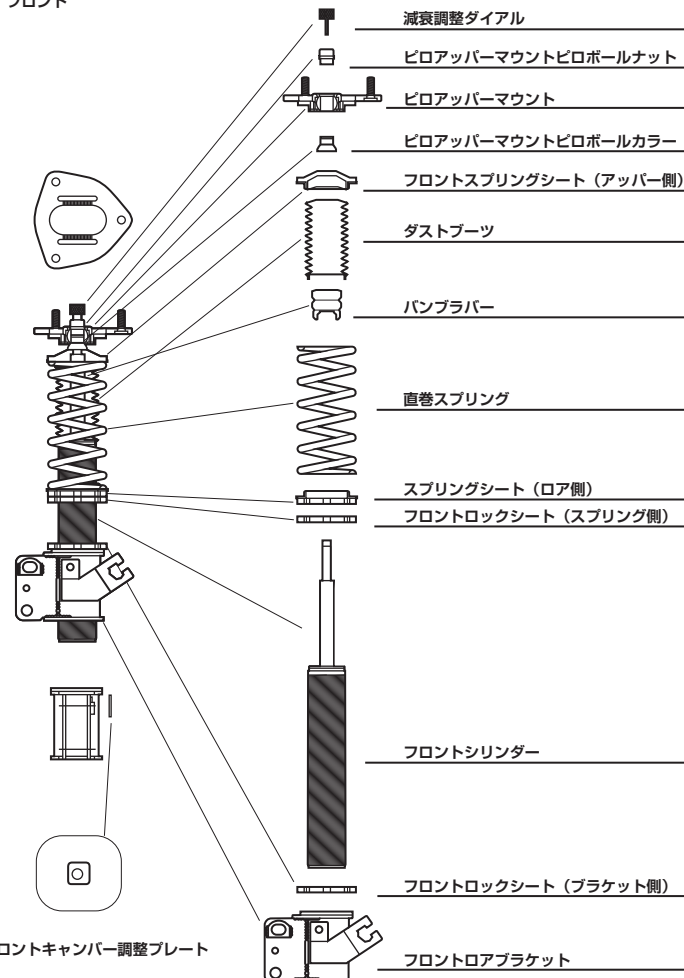
メガネレンチ



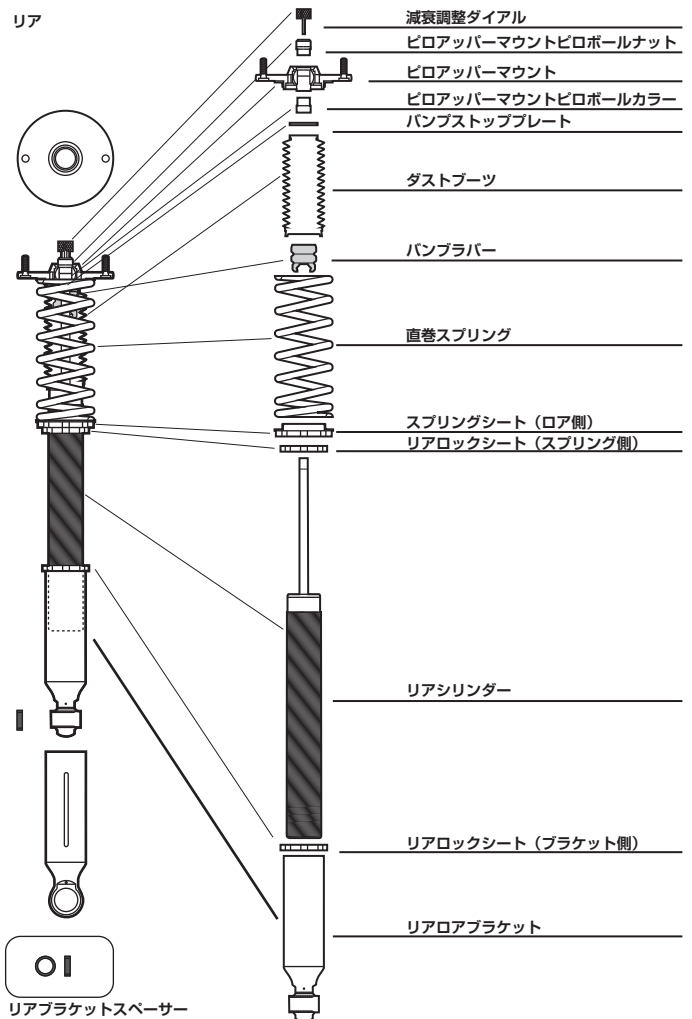
ペンチ

部品構成

フロント

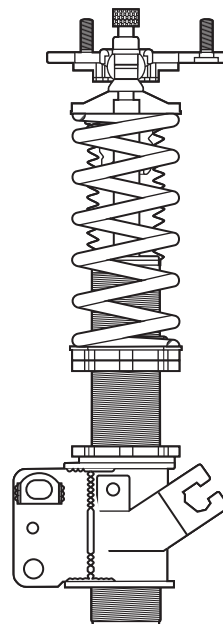


リア



・フロント

倒立／正立	... 正立
自由長	...180mm
スプリングレート	...9Kgf/mm ※1
スプリングタイプ	... 直巻
内径	...62Φ
アッパーマウント	... ピロ
全長調整方法	... フルタップ式
減衰力調整方法	... ダイヤル式
減衰調整	...32 段階



※1

弊社 HP にて色々なバネレートのスプリングをラインナップしております。

・締め付けトルク

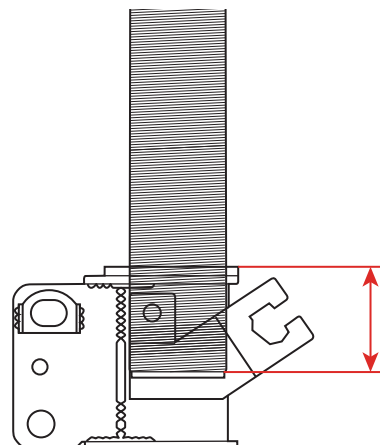
○アッパーマウントピロボールナット	...50N/m(5.0kgf/m)
○スプリングロックシート	...50N/m(5.0kgf/m)
○ブラケットロックシート	...70N/m(7.0kgf/m)



車高調の長さを調整する際、ロアブラケットとシリンダーの噛み合せ量に注意して下さい。噛み合わせ量が 70mm 以下で走行すると大変危険です。絶対に走行しないで下さい。



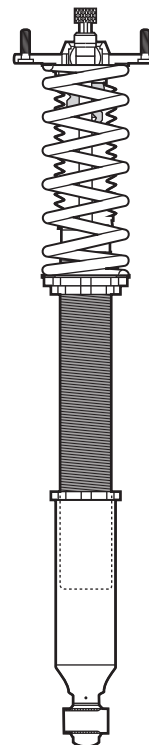
車高を下げすぎると、タイヤなどが各所に干渉します。干渉に気をつけながら調整を行って下さい。



最低 70mm

・リア

倒立／正立	... 正立
自由長	...200mm
スプリングレート	...7Kgf/mm ※2
スプリングタイプ	... 直巻
内径	...62Φ
アッパーマウント	... ピロ
全長調整方法	... フルタップ式
減衰力調整方法	... ダイヤル式
減衰調整	...32 段階



※2

弊社 HP にて色々なバネレートのスプリングをラインナップしております。
購入時に変更可能です。

・締め付けトルク

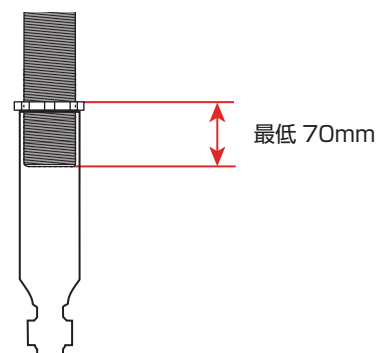
○アッパーマウントピロボールナット	...50N/m(5.0kgf/m)
○スプリングロックシート	...50N/m(5.0kgf/m)
○ブラケットロックシート	...70N/m(7.0kgf/m)



車高調の長さを調整する際、ロアブラケットとシリンダーの噛み合せ量に注意して下さい。
噛み合わせ量が 70mm 以下で走行すると大変危険です。絶対に走行しないで下さい。



車高を下げすぎると、タイヤなどが各所に干渉します。干渉に気をつけながら調整を行って下さい。



調整方法



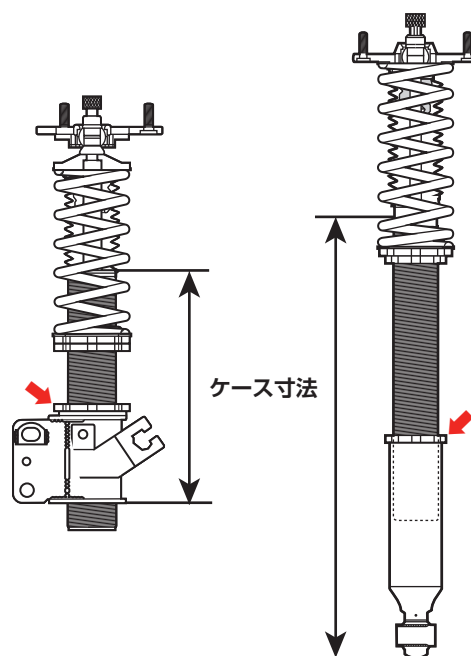
車高調整の際は平坦かつ安全なところで作業し、ジャッキアップした車両を必ずリジトラックで確実に固定して作業を行って下さい。



調整を行う際は、必ずシリンダーネジ部の清掃を行ってから作業して下さい。
ゴミなどが付着したままロックシートを回すと、ネジ部損傷に繋がります。

・車高を調整する。

- ①付属の車高調レンチでロアブラケット側のロックシートを緩めます。
- ②ロアブラケット側のロックシートを回転させて好みの位置まで動かします。
右回転（ロックシート上昇）：車高ダウン
左回転（ロックシート下降）：車高アップ
- ③左右のケース寸法を合わせ終わったら、車高調レンチを使って確実にロックシートをロックして下さい。
※取り付け後、定期的に緩み確認を行ってください。

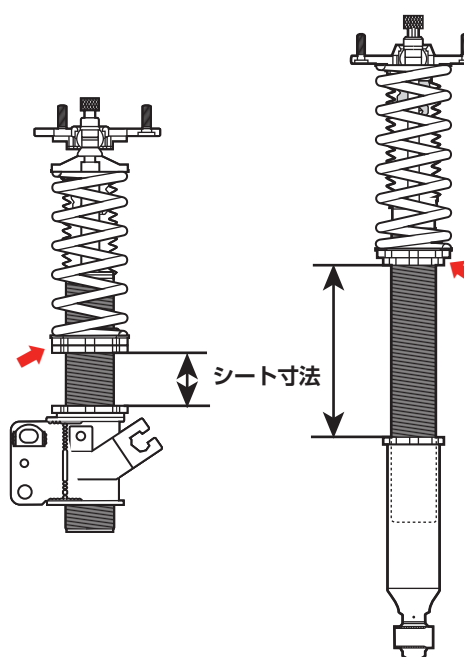


・バネのプリロードを調整する。

- ①付属の車高調レンチでスプリング側のロックシートを緩めます。
- ②スプリング側のロックシートとスプリングシートを回転させて好みの位置まで動かします。
右回転（ロックシート上昇）：プリロード強
左回転（ロックシート下降）：プリロード弱
- ③左右のシート寸法を合わせ終わったら、車高調レンチを使って確実にロックシートとスプリングシートをロックして下さい。

※新品で取り付け後、適度に緩み確認を行ってください。

※プリロードを調整するとバネの強弱によって車高も変化します。プリロード調整後にお好みの車高に調整して下さい。



・減衰力を調整する。

減衰力は車高調上端のダイヤルを回して調整します。

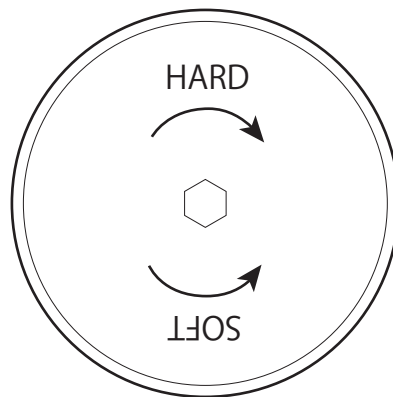
時計回し：減衰力を強める

反時計回し：減衰力を弱める

全 32 段調整式となっています。

最強 or 最弱を基準とし、お好みの減衰力にセットアップして下さい。

※減衰力が分からなくなったら、基準に戻して再度調整して下さい。



・キャンバー角を調整する。

①調整用ボルトを緩めます。

※ボルトを全て外さないこと。

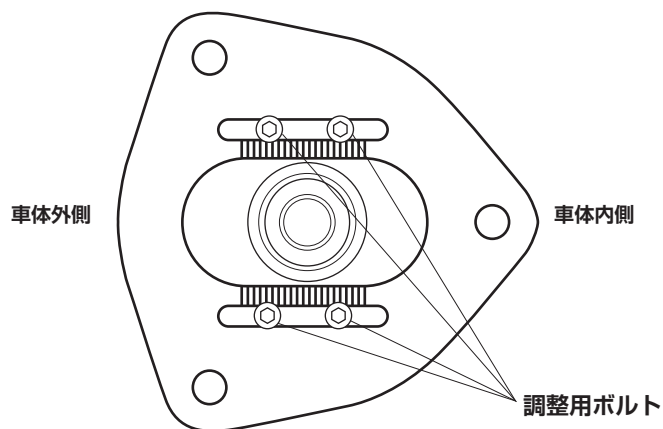
②シリンダー部をスライドさせてキャンバーを好みの数値にセットアップして下さい。

※タイヤを外すと作業しやすいです。

③好みのキャンバーに調整後、調整用ボルトを締めます。

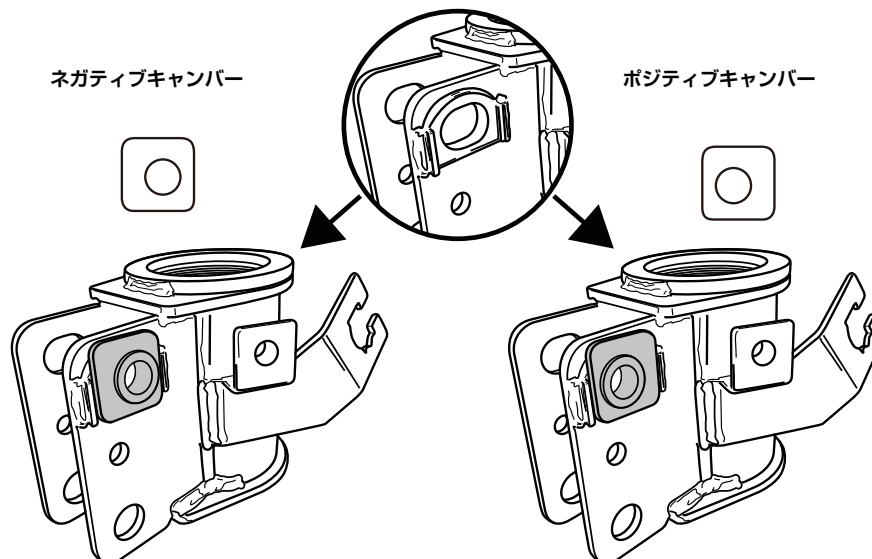
※目盛りは目安です。必ずアライメントテスターを使用して調整を行って下さい。

ポジティブキャンバー ← → ネガティブキャンバー



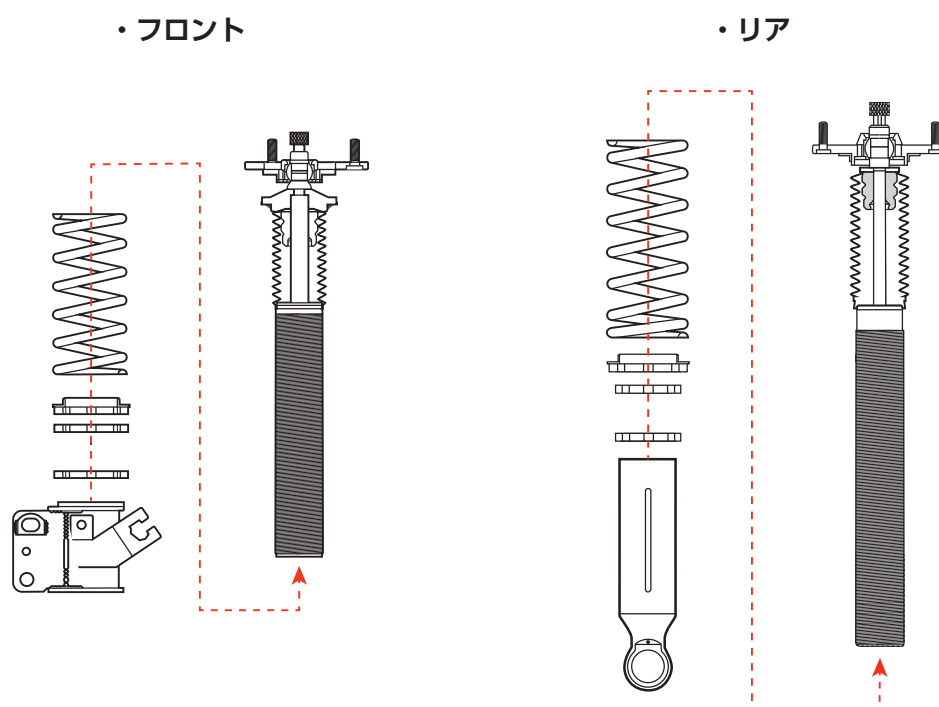
フロントロアブラケットスペーサーの使い方

付属のキャンバー調整プレートの取付方法により、ネガティブキャンバー、ポジティブキャンバーを設定することが可能です。



スプリング交換方法

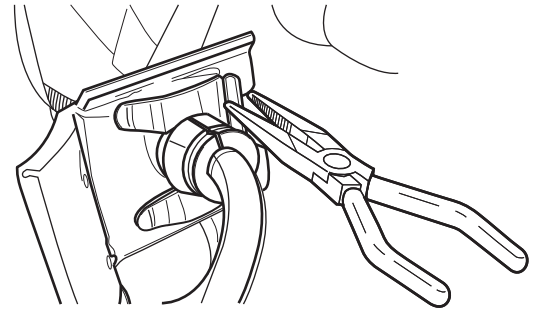
1. ロアブラケット側、スプリング側のロックシートを両方とも緩めます。
2. ロアブラケット、ロックシート、スプリングシートを全て左回転（下降方向）させてシリンダーから取り外します。
3. スプリングを交換し、元に戻します。



フロント取付方法

1. ブレーキラインを取り外します。

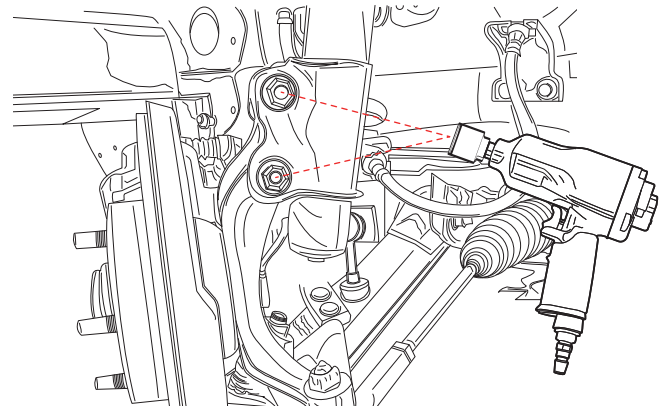
ダンパーブラケットに締結されているクリップを外し、ブレーキラインをフリーにします。



2. 元のダンパーを取り外します。

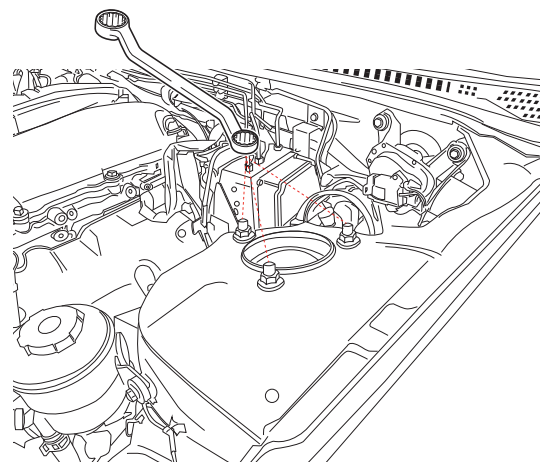
ダンパーとナックルを締結しているボルトナットを取り外します。

※ボルトを抜くとローター全体が落ちてくるので、予めジャッキなどでロアアームを支えて作業して下さい。



3. 元のダンパーを取り外します。

ボンネットを開け、ストラットタワーにある3つにナットを取り外します。この時片手でダンパーを支えながら作業して、ダンパーが落下しないように注意して下さい。



4. 車高調を取り付けます。

取り外した時と逆の手順で新しい車高調を取り付けます。

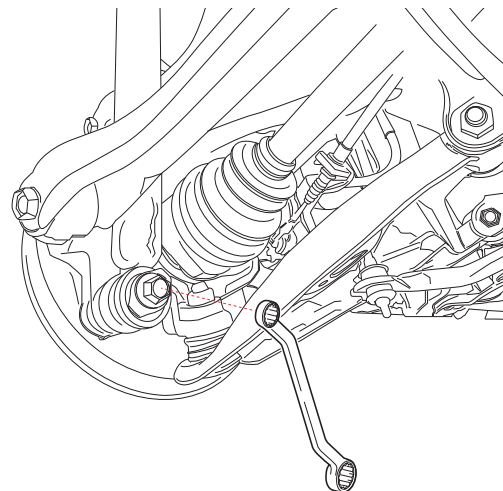
※各ボルト・ナットの締め付けトルクは自動車整備書に基づいた締め付けトルクで取り付けを行って下さい。

リア取付方法

1. 元のダンパーを取り外します。

ダンパーロア側のボルトを取り外します。

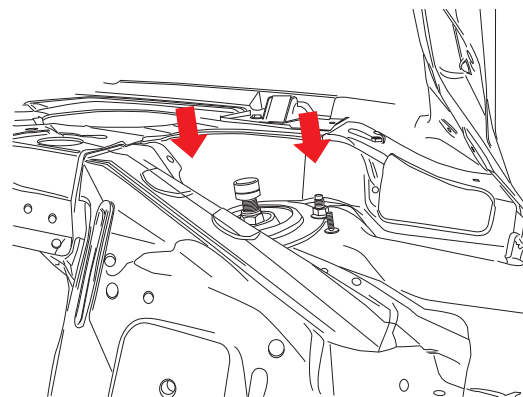
※この時、ジャッキなどでロアアームを支えながら作業するとナックルからダンパーが外れやすくなります。



2. 元のダンパーを取り外します。

ダンパーアッパー側の2本のナットを取り外します。

※ナットを外すとダンパーが落下するので、室外側からダンパーを支えてもらいながら作業して下さい。



3. 車高調を取り付けます。

取り外した時と逆の手順で新しい車高調を取り付けます。

※各ボルト・ナットの締め付けトルクは自動車整備書に基づいた締め付けトルクで取り付けを行って下さい。

・推奨値について

新品の状態が本製品の推奨値ではありません。あくまでも工場出荷状態です。

車種、馬力、タイヤサイズ、足回り、エアロ、走行路面等によって適正なセッティングは異なりますので、干渉等に注意しながら各車両に合わせてセッティングを行ってください。

・セッティングのコツ

セッティング時の数値変更は、極端に数値を変更することを推奨します。

減衰力 ×：1段ずつ変更 ○：12段ずつ変更

ケース長 ×：5mmずつ変更 ○：20mmずつ変更など。

極端に数値を変更することで、動きの変化に気づく事ができます。慣れてきたら、お好みで細かい数値のセッティングを行ってください。

取り扱い上の注意



必ず、各数値やトルクなどを守ってご使用下さい。



元々組み込まれているバンブラバーなどは取り外しせずにご使用下さい。
外して使用した場合、故障の原因となります。



加熱したり、火の中に入れて下さい。
万が一熱されてしまった場合、絶対に使用しないでください。



廃棄時以外は分解したりしないで下さい。

故障かな？と思ったら

下記の内容を点検してまだ不具合が起こる場合は、販売店もしくは弊社までご連絡ください。

現象	確認事項	対処方法
異音がする	<ul style="list-style-type: none">●各部のボルトナットに緩みはないか？●スプリングシートは緩んでいないか？	<ul style="list-style-type: none">○ボルトナットをチェックし、規定トルクで締めてください。○スプリングシートをしっかり締めこんで下さい。
ハンドリングに違和感がある	<ul style="list-style-type: none">●各部のボルトナットに緩みはないか？●アライメントは適切に調整されているか？	<ul style="list-style-type: none">○ボルトナットをチェックし、規定トルクで締めてください。○専門ショップでアライメント調整を行って下さい。

注意

本製品は競技専用部品となりますので、サーキットなどクローズドコース専用が展示会での使用に限定されており、一般公道では使用できません。一般公道で装着使用した場合、道路交通法・保安基準に抵触する恐れがあり、道路運送車両法その他法令の定める道路または公道に類する場所での使用は厳しく禁止されております。諸法規に違反した場合は監督官庁による処罰の対象となります。競技専用部品を装着して一般公道で使用する際には、車両を保安基準に合致する状態にした上でご使用されることと、必要に応じて車両の登録変更（改造車検）を行ってください。保安基準適合の可否は、各地の陸運支局等にお問合せ下さい。当該部品の使用によって直接または間接的に生じた一切の損害に対しては購入者があらゆる義務・責任・管理を負うこととします。製品購入に当たっては競技専用部品という性質をご理解頂いた上で自己責任にて使用し、如何なる場合にも発売元へ責任の追求及び損害賠償の請求をしないことをご承諾頂いた場合に限りご購入ください。

お客様お問い合わせ先

CS マーケティング株式会社 D-MAX 事業部
〒594-0031 大阪府和泉市伏屋町 4-9-33
TEL 0725-55-1111 FAX 0725-55-1121

