



パワーステアリングラック

	メーカー	車種	型式	年式
対応車種	日産	シルビア	S14	1993/10 ~ 1998/12
			S15	1999/1 ~ 2002/11

取付・取扱説明書

この度はパワーステアリングラックをお買い上げ頂き誠にありがとうございます。本商品は重要保安部品なので、取扱説明書をもとに十分注意して作業を行ってください。

取付の際には、本書を必ず最後までお読み頂き、内容をよく理解した上で、正しく取り付け作業を行い、ご使用ください。

本文の内容は、一般的なパワーステアリングラックの取り扱い説明です。詳しくは各自動車メーカーの整備書に基づき作業を行ってください。お読みになった後は、本書をいつでも見られるように大切に保管してください。

本製品、もしくは本製品を取り付けた車両を第三者に譲渡する場合は、必ずこの取扱説明書も併せてお渡してください。

お客様ご本人または第三者が、本製品及び付属品の誤った使用や、その使用中に生じた事故、その他不具合によって受けられた損害について、弊社は一切の責任を負いませんので予めご了承ください。

安全上の注意 / 使用上の注意

取扱説明書に書かれている指示を無視した使用により事故や損害が発生した場合、弊社は一切の責任を負いません。

当製品を取付使用し、本製品以外の部品に不具合が発生しても本製品以外の部品の保証は、どのような事例でも一切の責任を負いかねます。

本製品は加工・改造は絶対にしないで下さい。加工などをされた場合は保証対象になりません。

⚠ 注意

- 作業を行う際は、鋭利な部分で怪我をしないように作業用手袋などを装着し、身体を保護してください。
- 本製品を落としたり、強い衝撃を与えないでください。破損・故障の原因になります。
- 車両のエンジン・ラジエーター等が熱い時は、完全に冷めてから作業を行ってください。熱いまま作業を行うとやけどなど怪我の原因になります。

⚠ 警告

- 本製品の取り付けには、重量な部品及び関連商品の脱着が伴います。必ず専門知識のある販売店もしくは整備工場で行ってください。
- 本製品は重要保安部品に該当しますので、取扱説明書をもとに十分注意して作業を行ってください。
- 取り付け作業は、自動車メーカーのサービスマニュアルを用意し、車両部品の脱着方法及び注意事項良く理解して作業を行ってください。

1. 商品が届いたら

1. 商品に間違いがないか、確認をしてください。



届いた商品と車両に付いている商品を比較してください。
(マウントブラケット及びマウントインシュレーター、高圧及び低圧パイプ取付穴径など。

2. 輸送中の破損がないか、確認してください。



ピニオンハウジングやピニオンシャフトスプライン部、ラックチューブ、ラックエンドなどに破損がないか取り付けする前に必ず確認してください。

もし不足・破損その他の不具合が発生した場合は、お手数ですが、当社フロントまでお問い合わせください。

2. 商品を交換する前の確認および作業

1. パワーステアリングフルードを全量抜き、オイルライン内及びパワーステアリングオイルタンク内のスラッジを除去してください。



スラッジを除去しないと、交換したステアリングラックのコントロールバルブ内を詰まらせたり、異音を発生させる原因となる恐れがありますので、スラッジは必ず除去してください。

2. 高圧、低圧ホースの亀裂及び劣化、パワーステアリングポンプからのオイル漏れ、ロアジョイント及び、タイロッドエンドのガタつき、などがないか確認し、商品がスムーズに動くことを確認してください。



ロアジョイント及びタイロッドエンドにガタつきもしくはスムーズに動かない場合、ハンドルに異常なあそびがでたり、ガタつきの原因になります。

3. ステアリングラックを車体に取り付ける

1. パワーステアリングラック本体のセンター位置を確認してください。

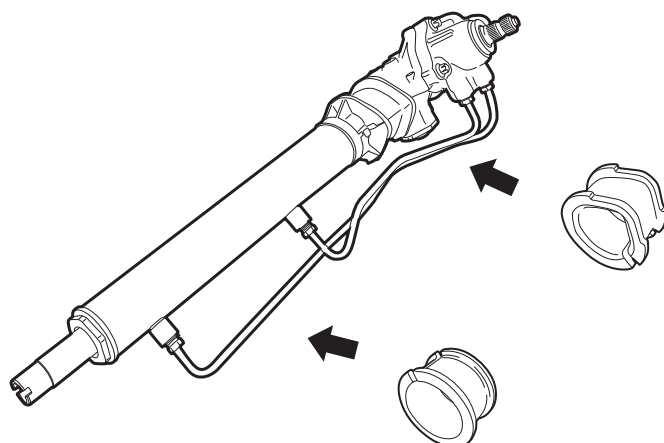


輸送中などでセンター位置がズれている可能性がありますので、取り付け前に必ずセンター位置を確認してください。センター位置は印が入っています。印を確認しながら、パワーステアリングラックの中立位置を確認し取り付けしてください。

2. パワーステアリングラックにインシュレーターを取り付けしてください。



インシュレーター※1は劣化しているとステアリング動作に影響が出ます。ステアリングラック交換と同時に新品に交換されることをお勧めします。



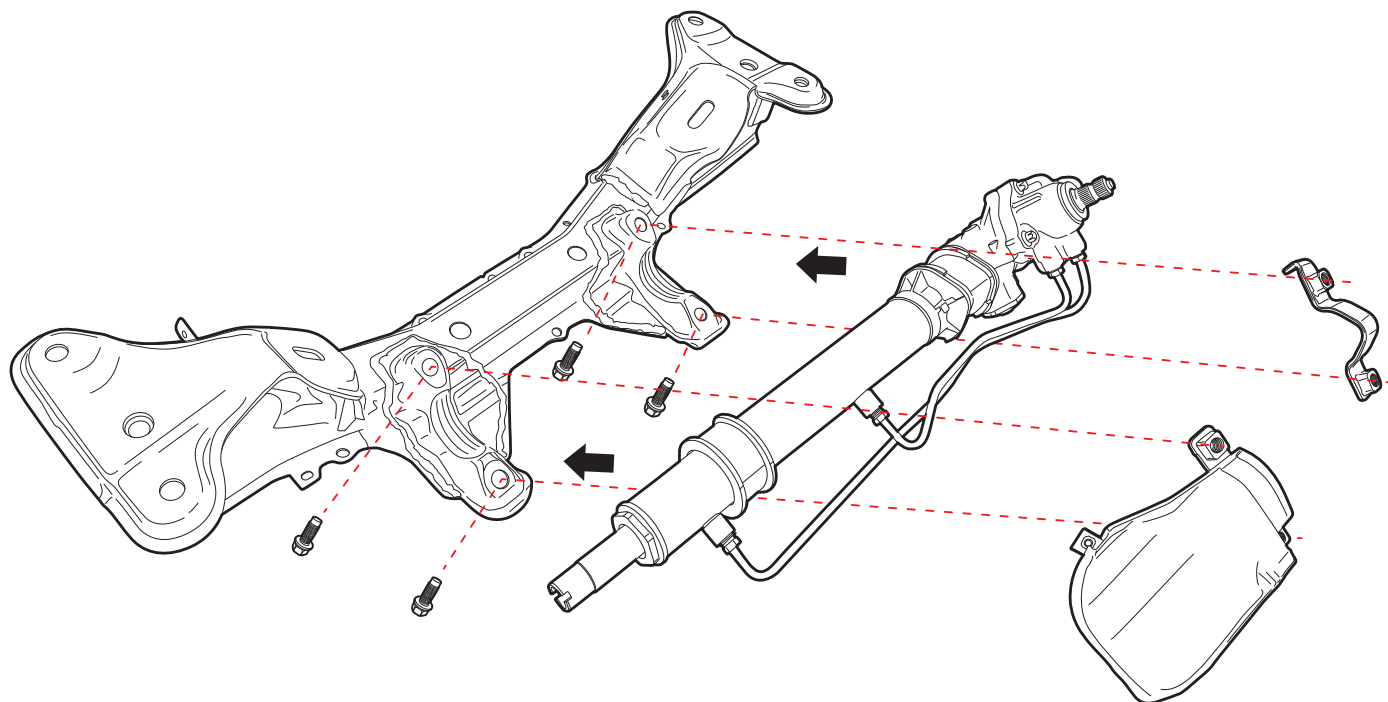
インシュレーターを取り付けしてください。

※1 D-MAX 品番
DMSUSMS13SET 強化ステアリングマウントブッシュ S13用 左右セット
DMSUSMS14SET 強化ステアリングマウントブッシュ S14用 左右セット
DMSUSMS15SET 強化ステアリングマウントブッシュ S15用 左右セット

3. 位置を確認してパワーステアリングラックをエンジンメンバーに設置し、固定します。



この時、本製品がエンジンメンバー及び、ボディなどに干渉していないか確認してください。干渉している場合は再度設置しなおしてください。



4. 高圧・低圧チューブを取り付けしてください。



チューブ取り付け前に、必ず下記の事項を確認してください。

- ・フレアーチューブの破損がないか
- ・チューブシートとフレアーチューブの間に異物がはいっていないか

上記のような破損、異物混入している場合はオイル漏れの原因となります。

また、高圧、低圧チューブ取り付け時は、銅ワッシャー・Oリングは必ず新品に交換してください。古いワッシャーやOリングを再使用するとその部分からオイル漏れを起こしたり、エアを吸い込みエア抜きができなくなる場合があります。

5. 各部取付ボルトの締め付けトルクは自動車メーカーの指定トルクで行ってください。



各取付位置のズレ・ナットの緩み・ガタ等のない事確認して下さい。また、各可動部の干渉・接触のない事確認してください。

インパクトレンチなどを使用して、強いトルクで締め付けされると、車両側のネジを壊したり、商品を破損させる恐れがあります。必ず自動車メーカーのサービスマニュアルを参照しながら作業を行ってください。



純正ラックの場合、切れ角 UP の為のリングを装着する場合、運転席側 7mm 助手席側 14mmになりますが、弊社ラックの場合、運転席側 9mm 助手席側 9mmとなります。

4. パワーステアリングフルードの補給及びエア抜き作業時の注意

1. フルードは必ず指定の専用フルードを使用してください。



フルードによっては本商品がうまく作動しないケースがありますので、ご注意ください。

D-MAX は SUNOCO MARVIC シリーズ /POWER STEERING FLUID を推奨します。

5. エアー抜きの手順

1. 本製品を取り付け後、リフトアップします。

2. オイルタンク内に、オイルを十分に補給し、オイルタンク内のオイルがなくならないようにエンジンを作動させず、ハンドルを左右いっぱいまで切り返し、オイルタンク内の気泡がなくなるまでオイルを補給しながら切り返します。この作業を約10～15回ほど繰り返します。



エンジンは始動させないでください。エア抜きができていない状態でエンジンを始動すると、パワーステアリングポンプが破損する恐れがあります。また、オイルタンクからオイルを切らしてしまうと、タンク内からエアを吸引してしまうため、エア抜きが完全にできない場合がありますので、タンク内のオイルは切らさないように注意してください。

※エア抜き作業はすぐに完了する事はできません。オイルが循環している為、数日間かけてエアが抜けていきます。最初のうちはハンドルの引っ掛かり等がある場合があります。その場合は、上記のエア抜き作業を再度行ってください。

3. オイルタンク内のオイル量を確認してエンジンを始動してください。



エンジン冷却時はアイドル回転が高くなっています。この時は絶対にハンドルを動かさず、回転数が800～600回転に低下するまで放置してください。高回転時にハンドル操作すると、異常圧力が発生し、パワーステアリングポンプ内のサイドリテーナのOリングが破損し、圧力が出なくなり、パワーステアリングポンプを破損させる原因にもなりますので、ご注意ください。

4. エンジン回転数が低下したのを確認後、通常のエア抜き作業を再度行ってください。

(エア抜き作業でパワーステアリングポンプを破損するケースがよく起きますので、ご注意ください)

6. 作業完了後

1. 再度、ボルト取付部、高低圧チューブ接続部を確認してください。



取り付け部及び接続部の締め忘れ、部品の付け忘れなどでトラブル、損傷などを起こす場合がありますので、必ず最終確認を行ってください。

2. ロードテストを行ってください。



取り付け後、エンジン低回転で走行後、各接続部からオイル漏れを確認してください。

3. パワーステアリングフルードの量を確認してください。



各自動車メーカー指定のフルードレベルを油温の温感時と冷感時、両方を確認してください。

4. ステアリングホイールの位置を確認してください。



ステアリングホイールが規定位置にしていな場合、運転の妨げになる場合があります、非常に危険です。

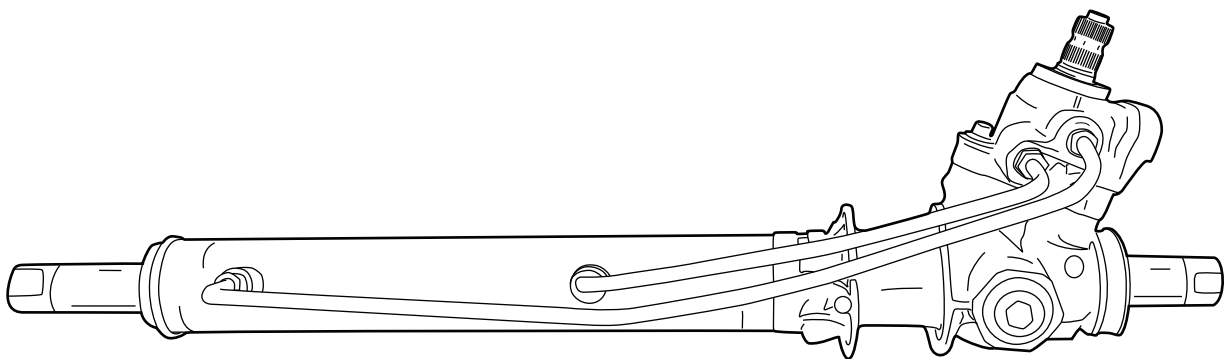
●車体に取り付け後、不具合が生じた場合に確認する事項

トラブルシューティング

オイルが漏れる	高低圧チューブ及び接続部が正しく接続されているか確認。
	脱着時に漏れたオイルの可能性が高いため、再度オイルをパーツクリーナーなどで除去し、再度オイル漏れを確認。
	各チューブ類の亀裂、破損もしくは各チューブのフレア部チューブシートに傷及び異物が付着していないか確認。(O-リング、銅ワッシャーなどを使用している車種も同じです)
ステアリングに ひっかかりがある	再度エアー抜き作業を行ってください。
	ロアジョイントにガタが無い、ひっかかりが無くスムーズに動くか確認。(タイロッドエンドも同じ)
うなるような音がする	オイルラインの接続部を確認すると同時にオイルタンク内に気泡などが無いか確認する。 (特に低圧チューブの接続部にゆるみなどがあるとエアーを吸い込みやすいので、注意してください)
パワステが 思うようにきかない	エアー抜き作業が完全にできているか確認。
	オイルラインの接続部を確認すると同時にオイルタンク内に気泡などが無いか確認する。 (特に低圧チューブの接続部にゆるみなどがあるとエアーを吸い込みやすいので、注意してください)
ステアリングが重たい	ソレノイドバルブに電流、電圧があるか確認。
	オイルポンプ吐出圧力が正常か確認。
ハンドルを切った後、 ハンドルが戻らない	トーイン、キャンバー、カaster角が正しく設定されているか確認。

商品、付属品一覧について

商品 パワーステアリングラック S14/S15



お客様お問い合わせ先

CS マーケティング株式会社 D-MAX事業部
〒594-0031 大阪府和泉市伏屋町4丁目9番33号
TEL 0725-55-1111 FAX 0725-55-1121

