

取付説明書

15GP50



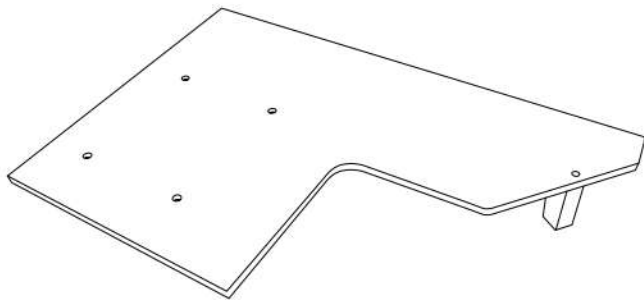
株式会社プロダックス

適合車種	15グランドプロフィア
	2004年～2017年5月
品名	センターベースボード

この度は弊社製品をお買い上げいただきまして誠にありがとうございました。
 取り付け前には本書を必ずよくお読みいただき、正しい取り付けを行ってください。
 本書に記載以外の車種、誤ったお取り付けによる事故等の責任は負いかねますので
 ご了承ください。商品は改良の為予告なく仕様変更する場合があります。

取扱説明書の写真や構成図の一部はほかの車種や商品と併用している場合があります。
 商品形状や車体形状が実物と異なる場合がありますので予めご了承ください。

製品内容



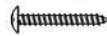
センターベースボード

付属品

トラス小ねじ
M6L25 ×1本



トラスタッピングねじ
5L40 ×4本



支柱 ×1本

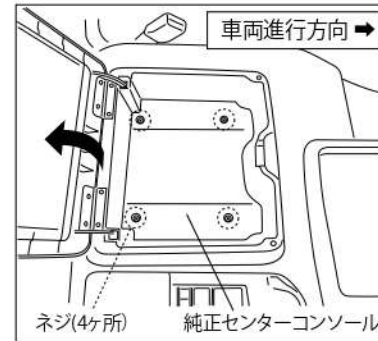


取付工具



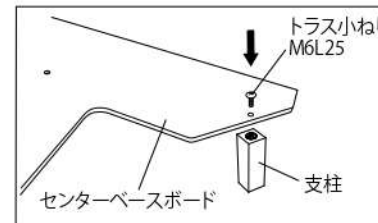
プラスドライバー

取付順序

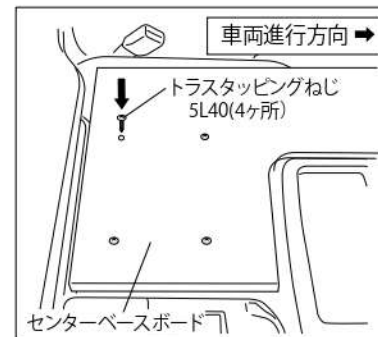


- 1 純正センターコンソールを取り外します。
コンソールのフタを開け、ネジを取り外してください。

取り外したネジは使用しませんので、純正コンソールと一緒に保管してください。



- 2 センターベースボード前方に付属のネジで支柱を取り付けます。



- 3 センターベースボードを車両に仮置きし、車両ネジ位置に取付穴を合わせ、付属のネジで固定してください。

⚠ 注意

取付作業は障害物のない安全を確保できる広く平らな場所で行ってください。
 エンジン停止し、トランスミッションがパーキングであることを確認し、ブレーキを確実に利かせてください。
 ボルト、ナットの締め付け不足は破損や部品の脱落につながる恐れがありますので、定期的増し締めを行ってください。
 故障の原因となりますので、指定された適合車両以外へのお取り付けは行わないでください。
 走行中に異常が発生した場合は、走行を中止し、安全な場所に移動して異常個所の点検を行ってください。
 商品には万全を期していますが、万一欠品または内容に相違がある場合はお手数ですが下記までご連絡ください。

株式会社プロダックス

〒437-0051 静岡県袋井市深見129番地の1

TEL : 0538-67-8888 FAX : 0538-67-8889