

取付説明書

17QN30



株式会社プロダックス

適合車種	17クオン(ハイルーフ専用)
品名	オーバーヘッドコンソール

この度は弊社製品をお買い上げいただきまして誠にありがとうございました。取付け前には本書を必ずよくお読みいただき、正しい取付けを行ってください。本書に記載以外の車種、誤ったお取付けによる事故等の責任は負いかねますのでご了承ください。商品は予告なく仕様変更する場合があります。

警告

本製品に収納した荷物が走行中に落下する危険が伴います。重く硬い荷物の落下は重篤な怪我や事故に繋がる恐れがあります。本製品に収納する荷物は5kg以下とし、万が一の落下に備えて軽量の荷物(寝具や着替え)の収納場所としてご使用いただき、荷物の固縛と定期的な増し締めを必ず行ってください。誤った使い方により発生した怪我や事故、車体の破損等の責任は負いかねます。

注意

本製品の取付は必ず2人以上で十分ご注意ください。片荷や集中荷重は天板の水平が崩れ、不具合の原因となりますので、均等に荷物を置いてください。

製品内容

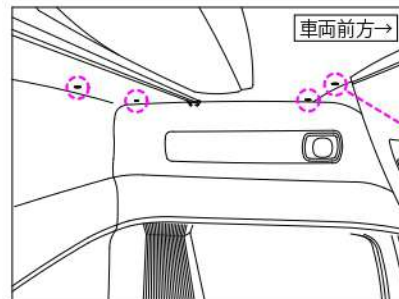


付属品		
ステー長×2本 (寝台側)	SUS巻パイプ	M4ターンナット×4個
長	ゲンコ(止)×2個 (取付ビス付属)	M4ナベボルトL20【長】 ×4個
ステー短×2本 (フロント側)	ゲンコ(通)×2個 (取付ビス付属)	M4ナベボルトL16【短】 ×4個
短		

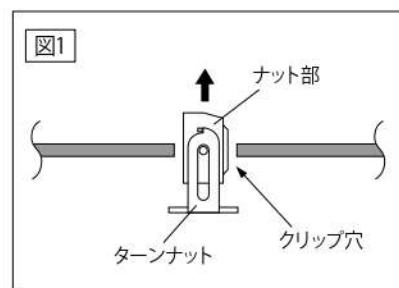
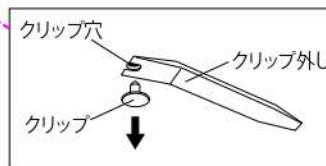
取付工具



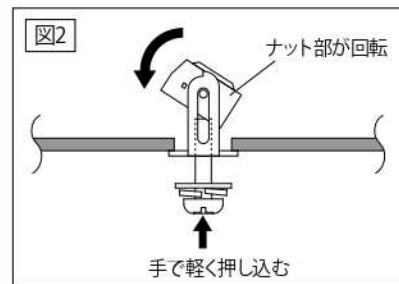
取付順序



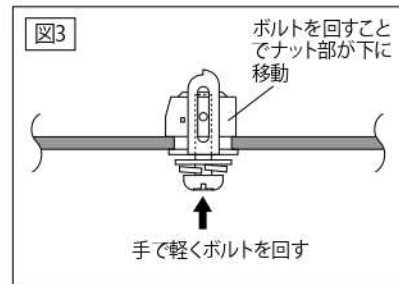
- 1** 助手席側天井のクリップを取り外してください。(4箇所)
取り外しにはクリップ外し等をご使用ください。



- 2** クリップを外した穴にターンナットを取付けます。
- 手順3で外したクリップ穴にターンナットを差し込んでください。この時、ターンナットは図のようにナット部を立てた状態で差し込みます。《図1》

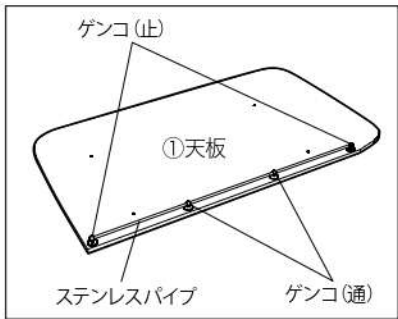


- ターンナットの穴にM4ナベボルトL20【長】を軽く押し込むとナット部が回転します。《図2》

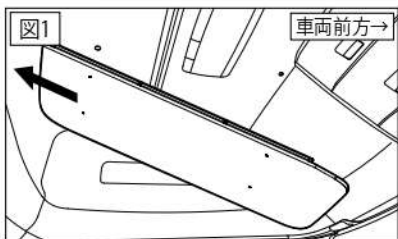


- 回転後に手でゆっくりボルトを回し、図のようにナット部を手前側に移動させます。《図3》ボルトは一旦取り外してください。

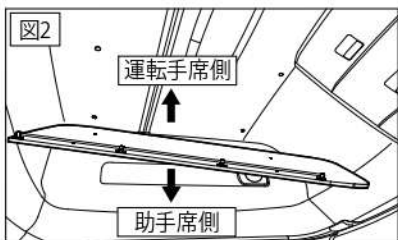
この状態ならターンナットは落下はしませんので、4箇所ともこのようにしておいてください。



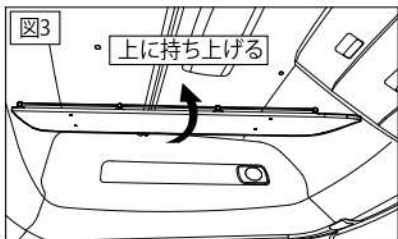
- 3** ①天板にステンレスパイプを取り付けます。
左図のようにゲンコをビスで固定し、ステンレスパイプを通して取り付けてください。



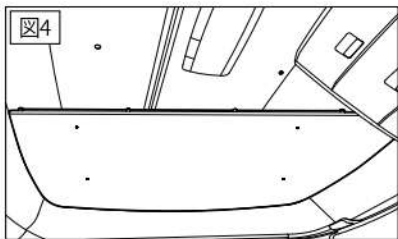
- 4** 天板を助手席上部に取り付けます。
- △注意**
車両への取付は、必ず2人以上で行ってください。1人が車両後方、1人が前方で天板を支えてください。



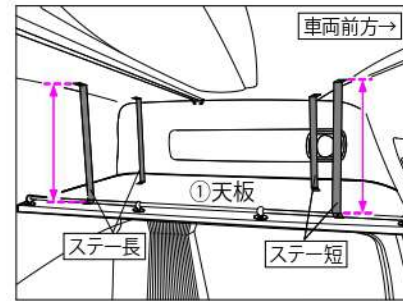
- 1) 車両後方の天井に向けて天板を持ち上げる。《図1》
- 2) 運転手側を下に下げ、助手席側を上にあげる。《図2》



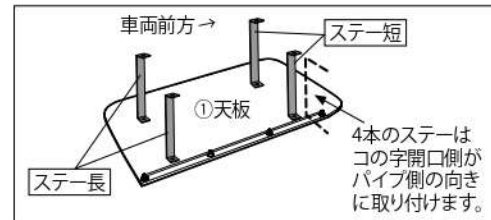
- 3) 運転手席側を上を持ち上げる。《図3》



- 4) 天板を水平にして、車両内装の出っ張りの上に乗せる。《図4》

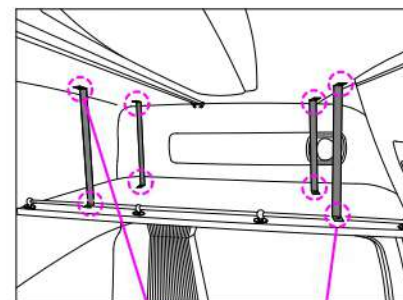


- 5** ステーを取付穴に合わせて仮固定します。ステー短がフロント側、ステー長が寝台側になります。

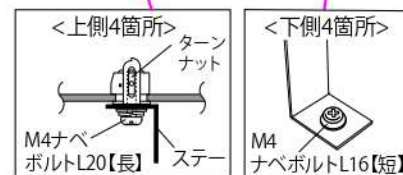


△注意

ステーの長短は2cm程度しか違いがありません。必ずステー比較して取付方向に間違いないようご確認ください。



- 6** ステーをターンナット側にM4ナベボルトL20(黒)、天板側にはM4ナベボルトL16をそれぞれ取付て固定して下さい。



△警告

本製品に収納した荷物が走行中に落下する危険が伴います。重く硬い荷物の落下は重篤な怪我や事故に繋がる恐れがあります。本製品に収納する荷物は5kg以下とし、万が一の落下に備えて軽量の荷物(寝具や着替え)の収納場所としてご使用いただき、荷物の固縛と定期的な増し締めを必ず行ってください。誤った使い方により発生した怪我や事故、車体の破損等の責任は負いかねます。

△注意

取付作業は障害物のない安全を確保できる広く平らな場所で行ってください。エンジンを停止し、トランスミッションがパーキングであることを確認し、ブレーキを確実に利かせてください。ボルト、ナットの締め付け不足は破損や部品の脱落につながる恐れがありますので、定期的な増し締めを行ってください。故障の原因となりますので、指定された適合車両以外のお取り付けは行わないでください。走行中に異常が発生した場合は、走行を中止し、安全な場所に移動して異常箇所の点検を行ってください。商品には万全を期していますが、万一欠品または内容に相違がある場合はお手数ですが下記までご連絡ください。

株式会社 **プロダックス**

〒437-0051 静岡県袋井市深見129番地の1
TEL : 0538-67-8888 FAX : 0538-67-8889