

取付説明書

17RG30-N



株式会社プロダックス

適合車種	17レンジャー(標準幅)
品名	オーバーヘッドコンソール

この度は弊社製品をお買い上げいただきまして誠にありがとうございました。取り付け前には本書を必ずよくお読みいただき、正しい取り付けを行ってください。本書に記載以外の車種、誤ったお取り付けによる事故等の責任は負いかねますのでご了承ください。商品は予告なく仕様変更する場合があります。

警告

本製品に収納した荷物が走行中に落下する危険が伴います。重く硬い荷物の落下は重篤な怪我や事故に繋がる恐れがあります。本製品に収納する荷物は5kg以下とし、万が一の落下に備えて軽量の荷物(寝具や着替え)の収納場所としてご使用いただき、荷物の固縛と定期的な増し締めを必ず行ってください。誤った使い方により発生した怪我や事故、車体の破損等の責任は負いかねます。

注意

本製品の取付は必ず2人以上で十分ご注意ください。片荷や集中荷重は天板の水平が崩れ、不具合の原因となりますので、均等に荷物を置いてください。

製品内容



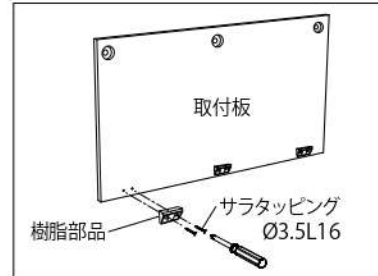
付属品

- 取付板×1枚
- 樹脂部品×3個
- SUS巻パイプ×6本
- 樹脂部品用目隠し板×3個
- サラタッピング Ø3.5L16 ×12本
- ゲンコ(止)×12個(取付ビス付属)

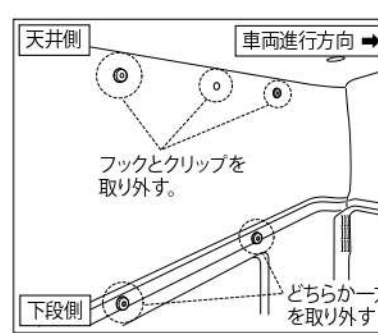
取付工具



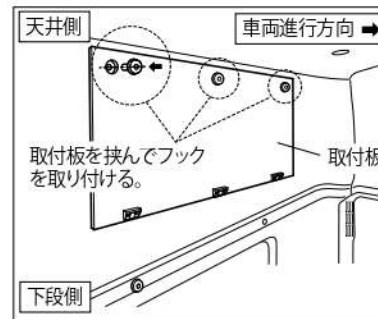
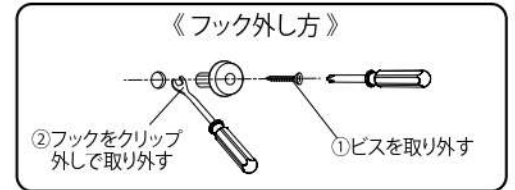
取付順序



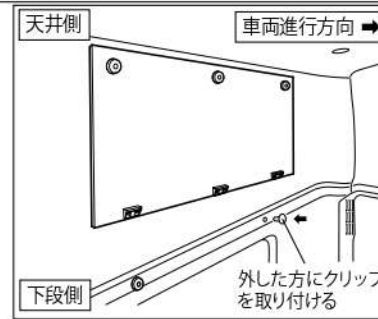
1 取付板に樹脂部品を付属のネジで図の向きに取り付けてください。(3箇所)



2 車体のフックとクリップを取り外します。天井側は3ヶ所すべてを取り外し、下側は2ヶ所のうちどちらか一方を取り外します。

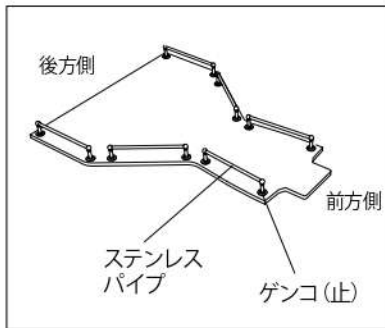


3 取付板を車体に取り付けます。手順2で外したフックを3つを使用します。



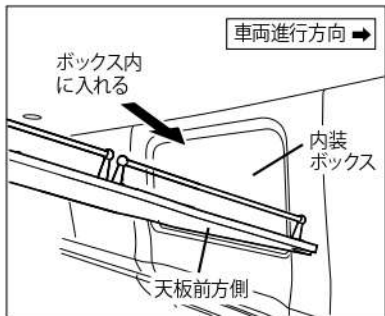
4 下段側に手順2で外したクリップを取り付けます。

取り付け後
天井側：フック3ヶ所
下段：フック1ヶ所、クリップ1ヶ所

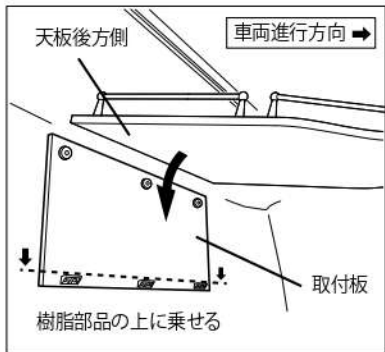


5 天板にステンレスパイプを取り付けます。
図のようにゲンコ付属のビスで固定し、ステンレスパイプを通して取り付けてください。

※ゲンコ裏面のシールを剥がすと
内部にビスが入っています



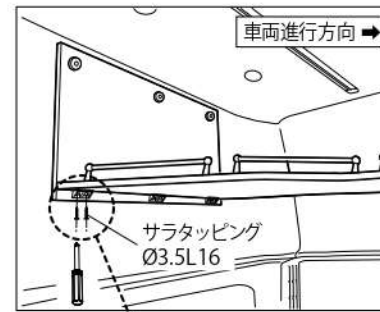
6 1) 天板を斜めにして天板前方側を頭上の内装ボックス内に入れます。



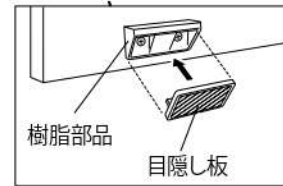
2) 天板後方側を回転させるようにして取付板の樹脂部品の上に設置します。

△ 注意

本製品はなるべくガタつきが無いよう天板の前後方向はきつめに製作しています。
装着の際は前後の内装をやや押し込む感じで取り付けてください。



7 天板の底面側からネジを取り付け、目隠し板をはめ込みます(3箇所)



△ 警告

本製品に収納した荷物が走行中に落下する危険が伴います。重く硬い荷物の落下は重篤な怪我や事故に繋がる恐れがあります。
本製品に収納する荷物は5kg以下とし、万が一の落下に備えて軽量の荷物(寝具や着替え)の収納場所としてご使用いただき、荷物の固縛と定期的な増し締めを必ず行ってください。
誤った使い方により発生した怪我や事故、車体の破損等の責任は負いかねます。

△ 注意

走行時に大きな段差等の強い衝撃が加わった場合、天板が本体から外れる危険性がありますのでご注意ください。
本体はビスにて固定しておりますが、キャブチルト時に落下しない保証はできかねますので十分にご確認ください。
取付作業は障害物のない安全を確保できる広く平らな場所で行ってください。
エンジンを停止し、トランスミッションがパーキングであることを確認し、ブレーキを確実に利かせてください。
ボルト、ナットの締め付け不足は破損や部品の脱落につながる恐れがありますので、定期的な増し締めを行ってください。
故障の原因となりますので、指定された適合車両以外へのお取り付けは行わないでください。
走行中に異常が発生した場合は、走行を中止し、安全な場所に移動して異常箇所の点検を行ってください。
商品には万全を期していますが、万一欠品または内容に相違がある場合はお手数ですが下記までご連絡ください。

株式会社 **プロダックス**

〒437-0051 静岡県袋井市深見129番地の1
TEL : 0538-67-8888 FAX : 0538-67-8889