



株式会社プロダックス

適合車種	200系ハイエースS-GL
品名	カーゴシェルフ 運転席側用250mm幅

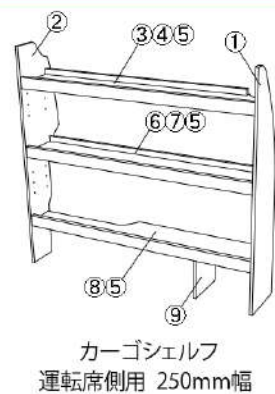
この度は弊社製品をお買い上げいただきまして誠にありがとうございました。  
取付け前には本書を必ずよくお読みいただき、正しい取り付けを行ってください。  
本書に記載以外の車種、誤ったお取り付けによる事故等の責任は負いかねますので  
ご了承ください。商品は改良の為予告なく仕様変更する場合があります。

取付説明書の写真や構成図の一部はほかの車種や商品と併用している場合があります。  
商品形状や車体形状が実物と異なる場合がありますので予めご了承ください。

製品内容

※お客様が購入された商品により形状が一部異なります。  
付属品は一部予備で多めに入っています。

本製品の組み立て設置は必ず2名以上で作業を行ってください。  
組立て途中は非常に不安定な状態になりますので、必ず支えながら作業を行ってください。  
組立て中に発生した破損、怪我、車体の傷については責任は負いかねます。  
電動ドライバーのご使用は本ネジが入り込みすぎる恐れがあるためお勧めしません。  
本製品に収納した荷物が走行中に落下する危険が伴います。  
万が一の落下に備え、軽量の荷物(袋具や着替え)の収納場所としてご使用いただき、荷物の固縛  
と定期的な増し締めを必ず行ってください。  
本製品は完全固定を保证する製品ではありません。走行中のグラつきやガタつきは保証出来かね  
ますので必要に応じて市販のブラケット等で補強をしてください。  
誤った取り付け及び改造して使用した際の事故、故障、破損については、当社では一切その責任、  
保証を負いかねますのであらかじめご了承ください。



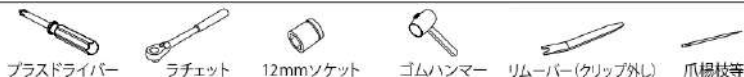
カーゴシェルフ  
運転席側用 250mm幅

- ① × 1枚
- ② × 1枚
- ③ × 1枚
- ④ × 1枚
- ⑤ × 3枚
- ⑥ × 1枚
- ⑦ × 1枚
- ⑧ × 1枚
- ⑨ × 1枚

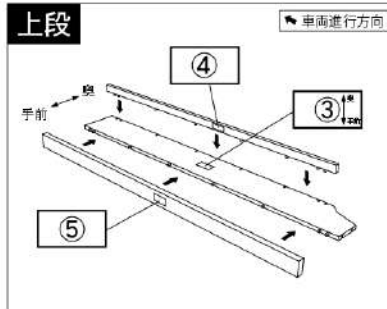
付属品

- M8六角ボルト L70 × 2本
- M8ワッシャー × 2枚
- トラスネジ M6L55 × 1本
- M6ワッシャー × 1枚
- タッピング木ネジ L=35mm × 8本
- トラスタッピングネジ Φ4L15 × 8本
- ブラケットA × 1個
- ブラケットB × 1個
- ケーシングピン × 2本 (予備1本)
- アジャスターフット × 6本
- ボンド(大) × 1本
- スペーサー × 2個
- スペーサー(H30) × 2個
- ブラケットC × 2個

取付工具

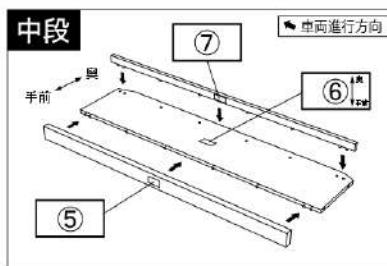
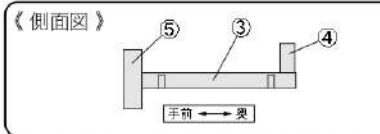


取付順序

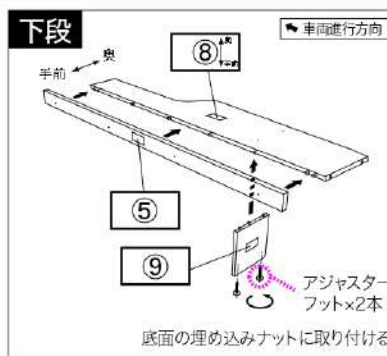
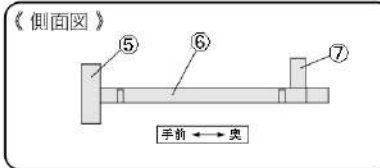


1 上段の棚を組み立てます。  
各製品のタボ穴に付属のボンドを爪楊枝等で薄く塗り、ハンマーで軽く叩いて各部品を組んでください。

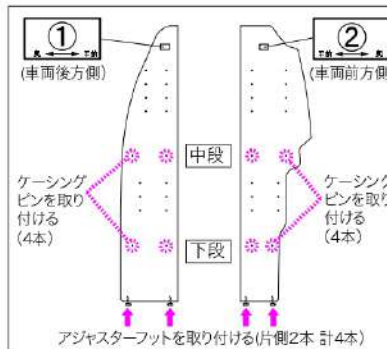
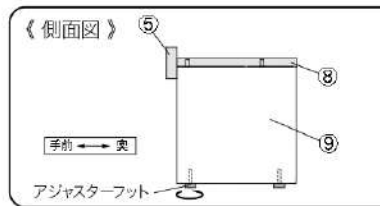
各部品に貼られている番号シールの向きを本取説の指示に合わせて組み立ててください。



2 中段の棚を組み立てます。  
各製品のタボ穴に付属のボンドを爪楊枝等で薄く塗り、ハンマーで軽く叩いて各部品を組んでください。



3 下段の棚を組み立てます。  
1) 各製品のタボ穴に付属のボンドを爪楊枝等で薄く塗り、ハンマーで軽く叩いて各部品を組んでください。  
2) 部品⑨の底面に付属のアジャスターフットを手で回して取り付けます。(2ヶ所)

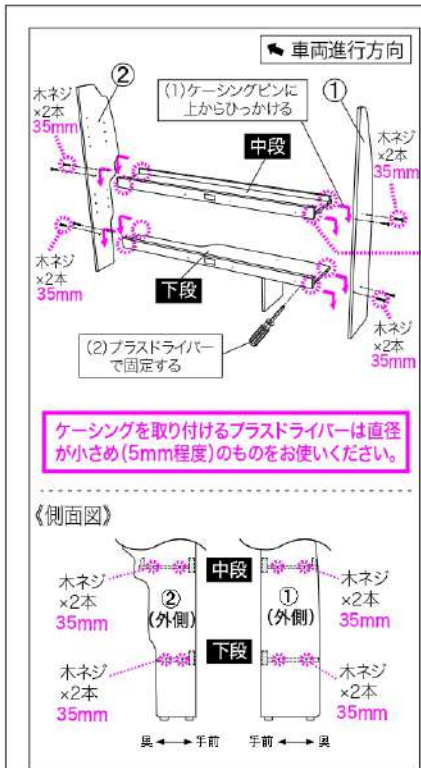


4 1) 側板①、②にケーシングピンを取り付けます。  
品番シールが貼られた面の図の位置にドライバーでケーシングピンを固定してください。  
(片側4本、計8本)

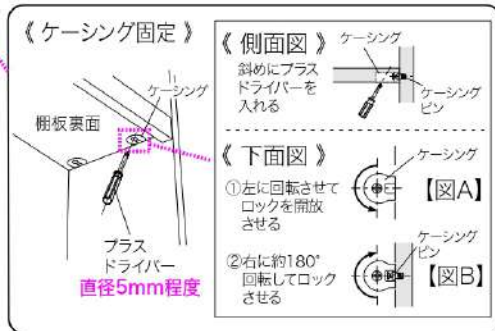


2) 側板①、②の底面にアジャスターフットを取り付けます。(片側2本、計4本)

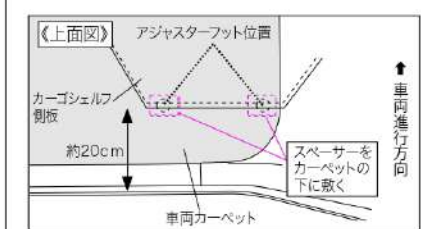
ねじ込みすぎに注意



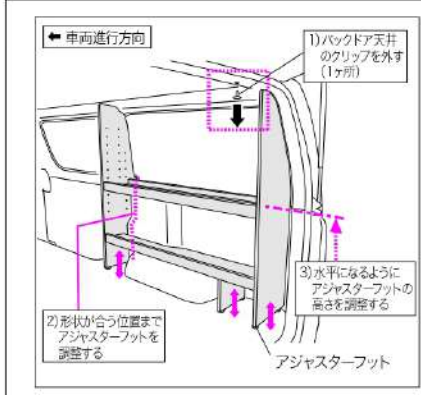
- 5** 側板①、②と中段棚、下段棚を組み立てます。
- 1) 中段、下段の棚板に取り付けてあるケーシングが開放しているか確認ください。【図A】
  - 2) 手順4で取り付けたケーシングビンに上から引っかけるように下段の棚板を載せて、棚板の裏面からプラスチックドライバーを180°回してロックさせます。【図B】



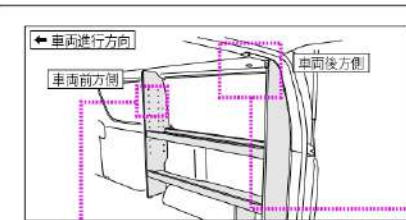
- 3) 側板①、②と中段棚、下段棚を付属の木ネジで固定します。



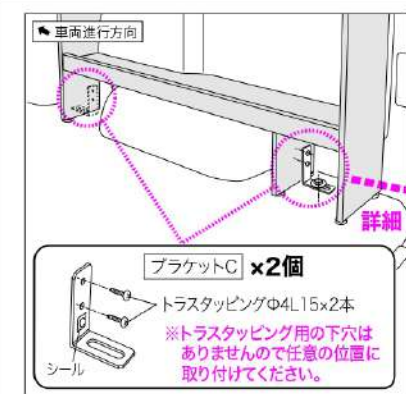
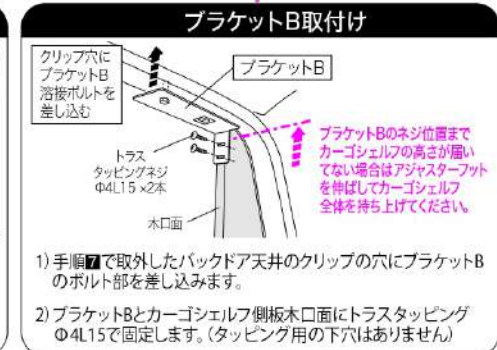
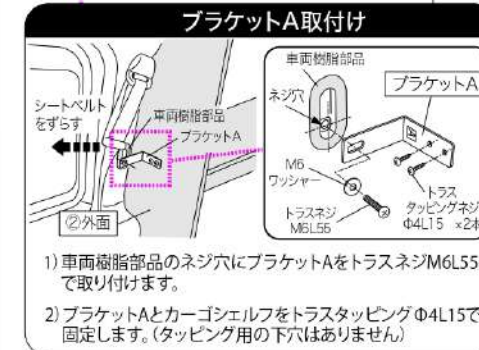
- 6** 荷室後部のカーペットをめくり、アジャスターフットの設置位置にスペーサーを入れてカーペットを被せます。アジャスターフットの位置はバックドアから約20cm程度になります。
- (弊社フロアパネルと同時装着の場合はスペーサーを入れる必要はありません。)



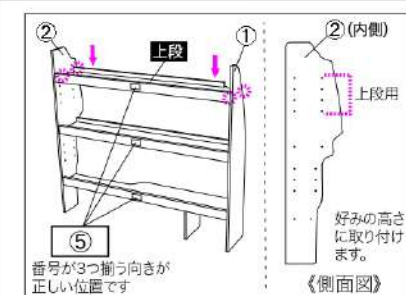
- 7** カーゴシェルフを車両に載せ、取り付け位置を調整します。
- 1) バックドア天井のクリップを取外します。(1ヶ所)  
※ワイド車両の場合は取り外す必要ありません。
  - 2) カーゴシェルフを車両へ載せ、②側板がリヤヒーターの形状に合うようにアジャスターフットの脚を調整してください。
  - 3) カーゴシェルフが水平になるよう③中板と①側板のアジャスターフットを調整してください。このとき①側板のアジャスターフットは手順8でカーペットの下に置いたスペーサーの上に載せるようにしてください。



- 8** カーゴシェルフを付属のブラケットで固定します。車両前方側にブラケットA、車両後方にブラケットBをそれぞれ1個ずつ使用します。
- ※ブラケットBは標準車両(標準ルーフ)用です。ワイド車両(ミドルルーフ)の場合はブラケットBは使用しません。



- 9** カーゴシェルフにブラケットC(2ヶ所)を取り付けます。
- 1) 車両ボルト、タイダウンフックを外します【図1】
  - 2) 付属のスペーサー(H30)を入れます【図2】
  - 3) ブラケットCを付属のネジで固定します【図3】
- ※図は車両後方側です。前方も同様に取り付けます。外した車両ボルトとタイダウンフックはカーゴシェルフの取り付けには使いませんので大切に保管してください。
- 《図1》 車両ボルト
- 《図2》 スペーサー(H30)を入れる
- 《図3》 ブラケットC
- M8六角ボルトL70
- M6 ワッシャー
- トラス タッピング Φ4L15 ×2本
- 取り外す
- タイダウンフック
- カーペットを折り中に入れる
- 車高を調整



- 10** 上段棚を手順4、5と同様にケーシングビンを取り付けて固定します。(4ヶ所)
- ①、②の側板に穴が数ヶ所開いておりますのでお好みの高さに取り付けてください。
- 上段棚は可動棚の為、側板からの木ネジは取り付けません。
- 組付けできましたらネジを本締めして、なるべくガタつかないようにアジャスターフットを調整してください。最後に番号シールを全て剥がして完成です。

**注意** 取付作業は障害物のない安全を確認できる広く平らな場所で行ってください。エンジンを停止し、トランスミッションがパーキングであることを確認し、ブレーキを確実に利かせてください。ボルト、ナットの締め付け不足は破損や部品の脱落につながる恐れがありますので、定期的に締め直しを行ってください。故障の原因となりますので、指定された適合車両以外へのお取り付けは行わないでください。走行中に異常が発生した場合は、走行を中止し、安全な場所に移動して異常箇所の点検を行ってください。商品には万全を期していますが、万一欠品または内容に相違がある場合はお手数ですが下記までご連絡ください。

株式会社 プロダックス

〒437-0051 静岡県袋井市深見129番地の1

TEL : 0538-67-8888 FAX : 0538-67-8889