



株式会社プロダックス

適合車種	200系ハイエースS-GL
品名	カーゴシェルフ 運転席側用450mm幅

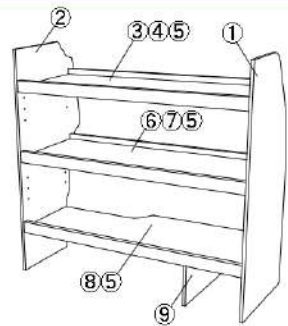
この度は弊社製品をお買い上げいただきまして誠にありがとうございました。
取付け前には本書を必ずよくお読みいただき、正しい取り付けを行ってください。
本書に記載以外の車種、誤ったお取り付けによる事故等の責任は負いかねますので
ご了承ください。商品は改良の為予告なく仕様変更する場合があります。

取付説明書の写真や構成図の一部はほかの車種や商品と併用している場合があります。
商品形状や車体形状が実物と異なる場合がありますので予めご了承ください。

製品内容

※お客様が購入された商品により形状が一部異なります。
付属品は一部予備で多めに入っています。

本製品の組み立て設置は必ず2名以上で作業を行ってください。
組立て途中は非常に不安定な状態になりますので、必ず支えながら作業を行ってください。
組立て中に発生した破損、怪我、車体の傷については責任を負いかねます。
電動ドライバーのご使用は本ネジが入り込みすぎる恐れがあるためお勧めしません。
本製品に収納した荷物が走行中に落下する危険が伴います。
万が一の落下に備え、軽量の荷物(袋具や着替え)の収納場所としてご使用いただき、荷物の固縛
と定期的な増し締めを必ず行ってください。
本製品は完全固定を保证する製品ではありません。走行中のグラつきやガタつきは保証出来かね
ますので必要に応じて市販のブラケット等で補強をしてください。
誤った取り付け及び改造して使用した際の事故、故障、破損については、当社では一切その責任、
保証を負いかねますのであらかじめご了承ください。



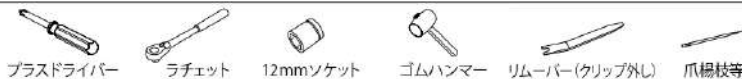
カーゴシェルフ
運転席側用 450mm幅

- ① × 1枚
- ② × 1枚
- ③ × 1枚
- ④ × 1枚
- ⑤ × 3枚
- ⑥ × 1枚
- ⑦ × 1枚
- ⑧ × 1枚
- ⑨ × 1枚

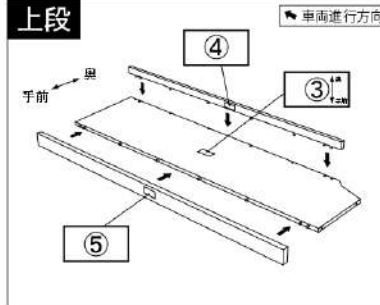
付属品

- M8六角ボルト L70 × 2本
- M8ワッシャー × 2枚
- トラスネジ M6L55 × 1本
- M6ワッシャー × 1枚
- タッピング木ネジ L=35mm × 8本
- トラスタッピングネジ Φ4L15 × 8本
- ブラケットA × 1個
- ブラケットB × 1個
- ケーシングピン × 13本 (予備1本)
- アジャスターフット × 6本
- ボンド(大) × 1本
- スペーサー × 2個
- スペーサー (H30) × 2個
- ブラケットC × 2個

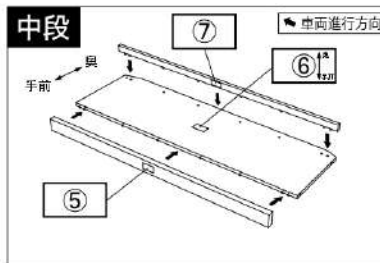
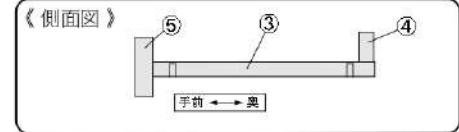
取付工具



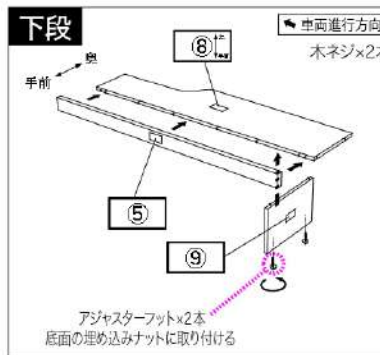
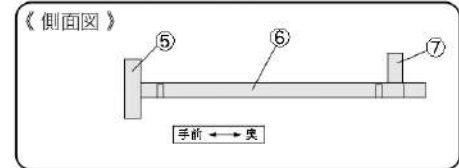
取付順序



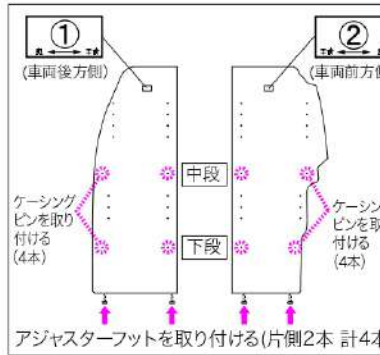
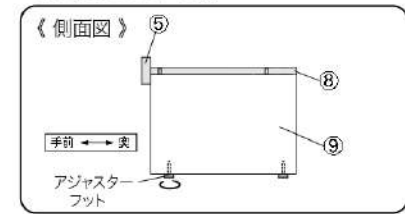
- 1** 上段の棚を組み立てます。
各製品のダボ穴に付属のボンドを爪楊枝等で薄く塗り、ハンマーで軽く叩いて各部品を組んでください。
- 各製品に貼られている番号シールの向きを本取説の指示に合わせて組み立ててください。



- 2** 中段の棚を組み立てます。
各製品のダボ穴に付属のボンドを爪楊枝等で薄く塗り、ハンマーで軽く叩いて各部品を組んでください。



- 3** 下段の棚を組み立てます。
- 1) 各製品のダボ穴に付属のボンドを爪楊枝等で薄く塗り、ハンマーで軽く叩いて各部品を組んでください。
 - 2) 部品⑨の底面に付属のアジャスターフットを手で回して取り付けます。(2ヶ所)



- 4** 1) 側板①、②にケーシングピンを取り付けます。
品番シールが貼られた面の図の位置にドライバーでケーシングピンを固定してください。
(片側4本、計8本)



- 2) 側板①、②の底面にアジャスターフットを取り付けます。(片側2本、計4本)

