



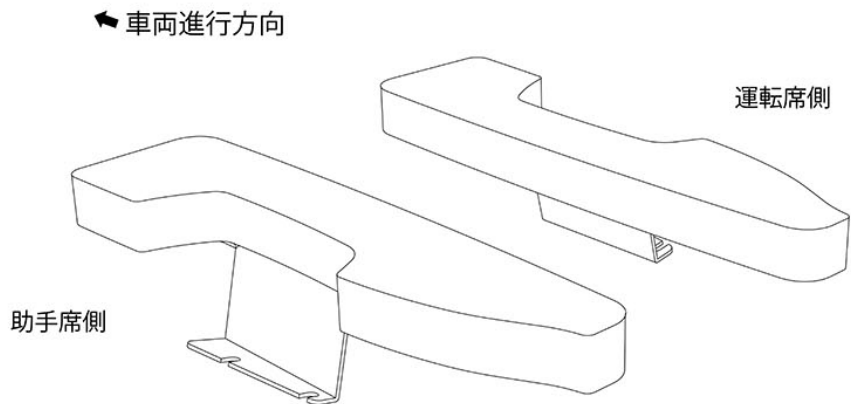
株式会社プロダックス

適合車種	200系ハイエースS-GL/DX(標準/ワイド)
品名	ドアアームレスト

この度は弊社製品をお買い上げいただきまして誠にありがとうございました。
取付け前には本書を必ずよくお読みいただき、正しい取付けを行ってください。
本書に記載以外の車種、誤ったお取り付けによる事故等の責任は負いかねますので
ご了承ください。商品は予告なく仕様変更する場合があります。

取扱説明書の写真や構成図の一部はほかの車種や商品と併用している場合があります。
商品形状や車体形状が実物と異なる場合がありますので予めご了承ください。

製品内容



ドアアームレスト(2個1セット)

取付工具

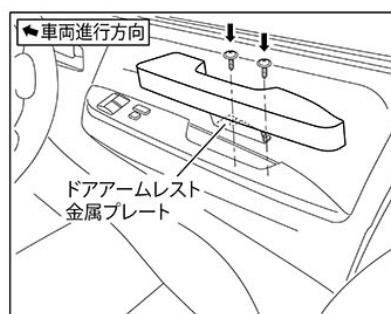


取付順序

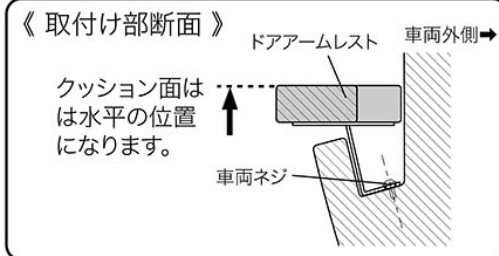


1 車両ドア取手底面のネジを2本取り外してください。

※図は運転席側です。
助手席側は左右対称になります。



2 ドアアームレストの金属プレートを挟んで手順**1**で外したネジをお取付けください。



⚠ 注意

ドアアームレストを使用中、取付けネジが緩んで製品にガタつきが出る可能性がありますので定期的に増し締めをしてください。

⚠ 注意

取付作業は障害物のない安全を確保できる広く平らな場所で行ってください。
エンジンを停止し、トランスミッションがパーキングであることを確認し、ブレーキを確実に利かせてください。
故障の原因となりますので、指定された適合車両以外のお取り付けは行わないでください。
走行中に異常が発生した場合は、走行を中止し、安全な場所に移動して異常個所の点検を行ってください。
商品には万全を期していますが、万一欠品または内容に相違がある場合はお手数ですが下記までご連絡ください。

株式会社プロダックス

〒437-0051 静岡県袋井市深見129番地の1

TEL : 0538-67-8888 FAX : 0538-67-8889