

取付説明書

20FG43



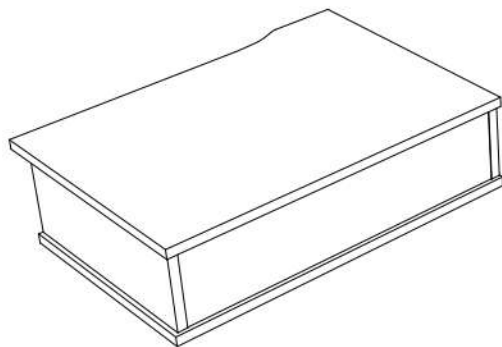
株式会社プロダックス

適合車種	いすゞ 20ギガ
	2020年～
品名	センターフラットキット(ショート)

この度は弊社製品をお買い上げいただきまして誠にありがとうございました。
 取り付け前には本書を必ずよくお読みいただき、正しい取り付けを行ってください。
 本書に記載以外の車種、誤ったお取り付けによる事故等の責任は負いかねますので
 ご了承ください。商品は改良の為予告なく仕様変更する場合があります。

取扱説明書の写真や構成図の一部はほかの車種や商品と併用している場合があります。
 商品形状や車体形状が実物と異なる場合がありますので予めご了承ください。

製品内容



センターフラットキット

付属品

トラス小ねじ
M6L35 ×4本



取付工具

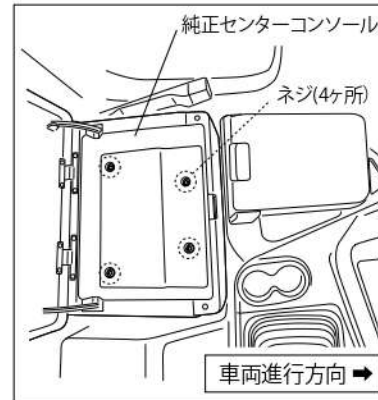


プラスドライバー



トルクスレンチ

取付順序



1 純正センターコンソールを取り外します。

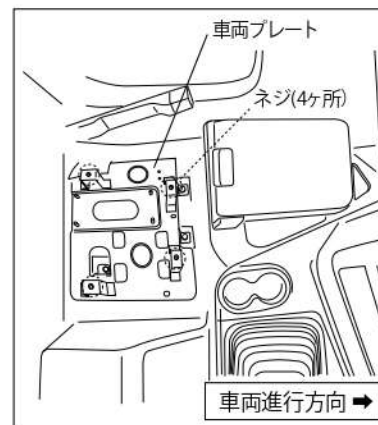
取り外したネジは使用しませんので、純正
 コンソールと一緒に保管してください。

△注意

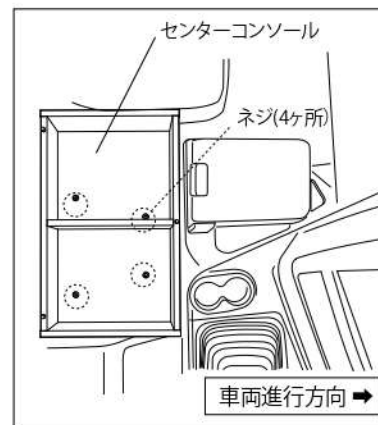
純正コンソールの取り外しにはトルクスレンチ
 が必要になります。製品には付属しておりません
 のでお客様で別途ご用意ください。

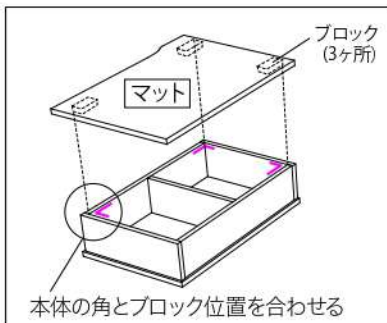


トルクスレンチ
(T25を使用)



2 車両プレートの上にセンターコンソールを 仮置きし、左図の位置を参考に付属のネジで 固定して下さい。





- 3** センターフラットキット本体の角に、マット裏面のブロックを合わせ設置します。

△ 注意

走行時に大きな段差等の強い衝撃が加わった場合、天板が本体から外れる危険性がありますのでご注意ください。
キャブチルト時は天板が落下しますので、必ず取り外すようお願いいたします。
本体はビスにて固定しておりますが、キャブチルト時に落下しない保証はできかねますので十分にご注意ください。
天板端部を踏んだり、部分的に強い力を加えると、天板が跳ね上がり思わぬ怪我をする可能性があります。
十分にご注意ください。

取付作業は障害物のない安全を確保できる広く平らな場所で行ってください。
エンジンを停止し、トランスミッションがパーキングであることを確認し、ブレーキを確実に利かせてください。
ボルト、ナットの締め付け不足は破損や部品の脱落につながる恐れがありますので、定期的にし締めを行ってください。
故障の原因となりますので、指定された適合車両以外へのお取り付けは行わないでください。
走行中に異常が発生した場合は、走行を中止し、安全な場所に移動して異常個所の点検を行ってください。
商品には万全を期していますが、万一欠品または内容に相違がある場合はお手数ですが下記までご連絡ください。

株式会社プロダックス

〒437-0051 静岡県袋井市深見129番地の1
TEL : 0538-67-8888 FAX : 0538-67-8889