

取付説明書

23FW40-N
23FW40-W



株式会社プロダックス

適合車種	23フォワード 標準幅・ワイド幅
	2023年～
品名	センターフラットキット

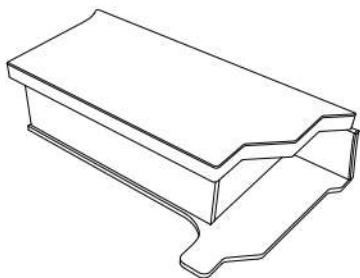
この度は弊社製品をお買い上げいただきまして誠にありがとうございました。取付け前には本書を必ずよくお読みいただき、正しい取付けを行ってください。本書に記載以外の車種、誤ったお取付けによる事故等の責任は負いかねますのでご了承ください。商品は改良の為予告なく仕様変更する場合があります。

取扱説明書の写真や構成図の一部はほかの車種や商品と併用している場合があります。商品形状や車体形状が実物と異なる場合がありますので予めご了承ください。

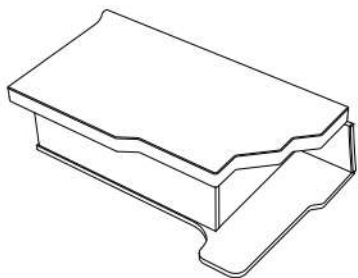
製品内容

※お客様がご購入された商品により形状が一部異なります。

センターフラットキット



標準用



ワイド用

付属品

トラス小ネジ
M6L40 ×4本



ワッシャー×4枚



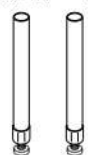
パイプ受け用ビス
×6本



パイプ受け×2個



補強脚×2本



取付工具



10mmソケット



ラチェット
(+延長バー)



プラスドライバー

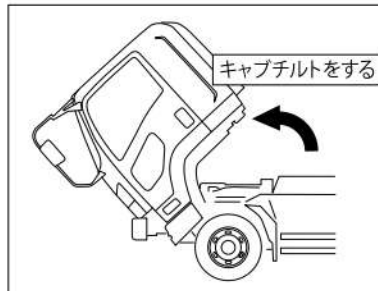


マイナスドライバー



トルクスレンチ(T25)

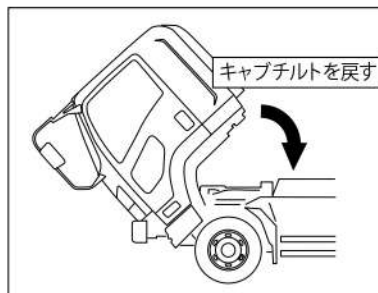
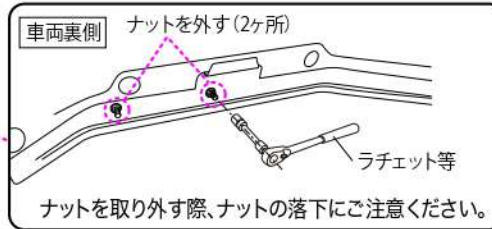
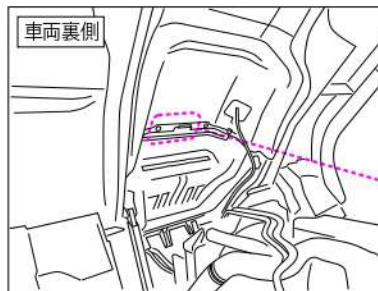
取付順序



- 1 純正コンソールを取り外すため、車両をキャブチルトして車両裏側にあるナットをラチェット等で取り外します。

警告

キャブチルトの際は、必ず車両の取扱い説明書に従って操作をしてください。誤ってロックレバーに工具や体の一部が触れたりすると、不慮の事故に繋がる危険性がありますので、十分にご注意の上作業をしてください。



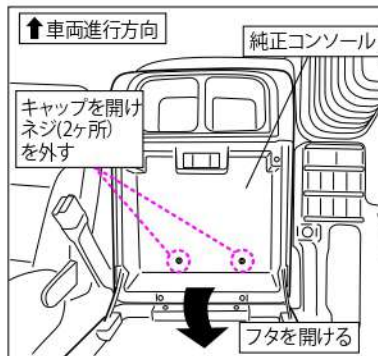
- 2 1) キャブチルトを元の状態に戻します。
2) 純正コンソールのフタを開け、マイナスドライバー等でキャブを外し、ネジをトルクスレンチで取り外してください。
3) 純正コンソールを取り外します。

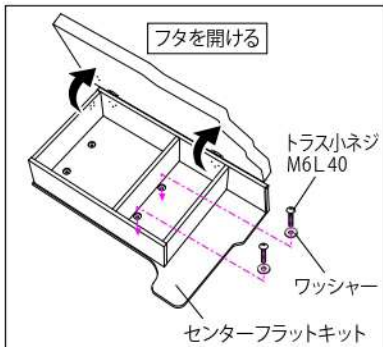
注意

純正コンソールの取り外しにはトルクスレンチが必要になります。製品には付属しておりませんのでお客様で別途ご用意ください。

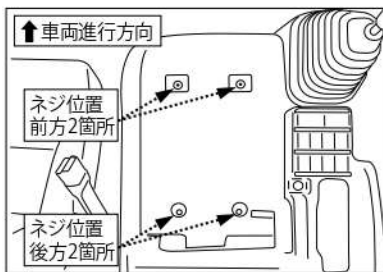
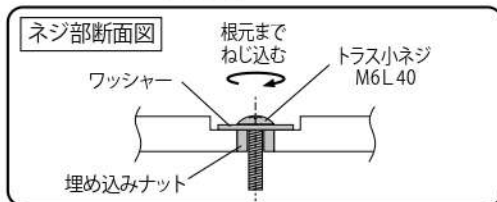


トルクスレンチ
(T25を使用)





3 センターフラットキットのフタを開け、埋め込みナットのネジ穴に付属のネジ(M6L40)とワッシャーを取付け、一番下までねじ込んで固定してください。(2箇所)



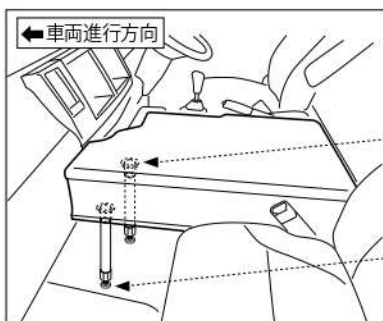
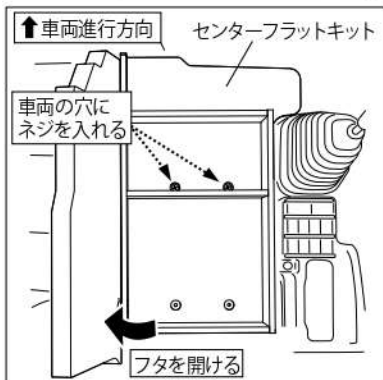
4 センターフラットキットを取り付けます。
1)前方2箇所のネジ位置に手順**3**で取り付けたネジの穴位置を合わせセンターフラットキットを仮置きしてください。

警告

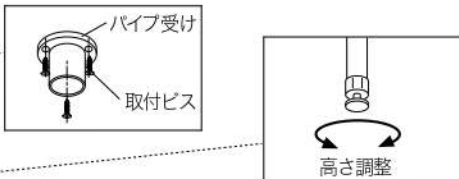
装着の際、センターフラットキットを床置きすると手順**3**で取り付けたネジに力が掛かり、破損の可能性がありますので十分ご注意ください。

注意

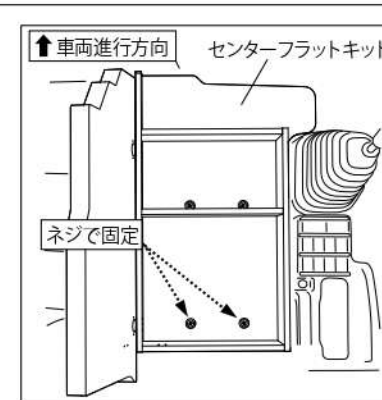
センターフラットキットを仮置きする際は、運転席側からだとシフトノブが邪魔になるため助手席側から設置するのがおすすめです。センターフラットキット装着時、傾け方により急にフタが開いてケガまたは破損に繋がる恐れがあります。フタが開かないようテープ等で固定すると安全に取り付けができます。



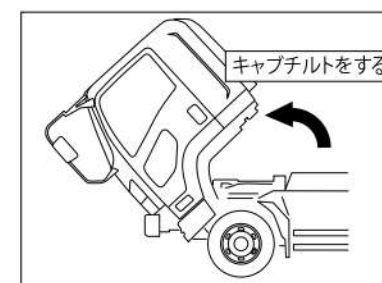
5 パイプ受けをセンターフラットキット本体底面に取付け、補強脚を差し込みます。



パイプ受けに補強脚を差し込み、脚のアジャスターで高さを調整してください。

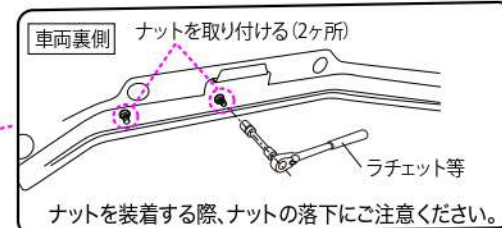


6 センターフラットキット後方2箇所のネジ位置に付属のネジ(M6L40)とワッシャーで固定してください。

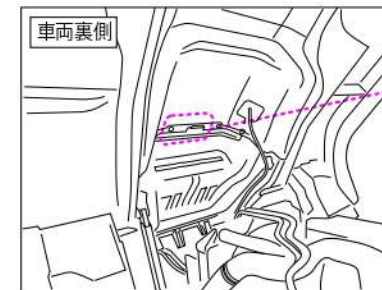


7 1)センターフラットキット固定の為、車両を再度キャブチルトしてください。このときセンターフラットキットは2本のネジのみで固定している状態になりますので、勢いをつけずにゆっくりキャブチルトをしてください。

2)手順**1**で取外したナットでセンターフラットキットを固定します。



3)キャブチルトを元に戻して装着完了です。装着後にセンターフラットキットのフタの開閉を行い、正しい位置に装着されているか確認ください。



注意

取付作業は障害物のない安全を確保できる広く平らな場所で行ってください。エンジンを停止し、トランスミッションがパーキングであることを確認し、ブレーキを確実に利かせてください。ボルト、ナットの締め付け不足は破損や部品の脱落につながる恐れがありますので、定期的にし締めを行ってください。故障の原因となりますので、指定された適合車両以外への取り付けは行わないでください。走行中に異常が発生した場合は、走行を中止し、安全な場所に移動して異常箇所の点検を行ってください。商品には万全を期していますが、万一欠品または内容に相違がある場合はお手数ですが下記までご連絡ください。

株式会社プロダックス

〒437-0051 静岡県袋井市深見129番地の1
TEL : 0538-67-8888 FAX : 0538-67-8889