



株式会社プロダックス

適合車種	NV350キャラバンP-GX/GP-GX
品名	カーゴシェルフ 追加棚下段 助手席側用 (パワスラ有)

この度は弊社製品をお買い上げいただきまして誠にありがとうございました。  
取付け前には本書を必ずよくお読みいただき、正しい取り付けを行ってください。  
本書に記載以外の車種、誤ったお取り付けによる事故等の責任は負いかねますので  
ご了承ください。商品は改良の為予告なく仕様変更する場合があります。

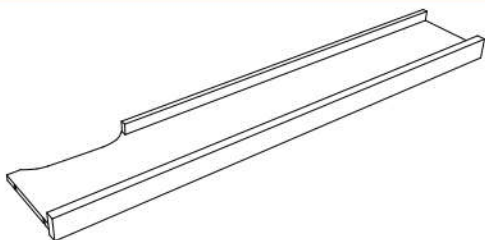
取付説明書の写真や構成図の一部はほかの車種や商品と併用している場合があります。  
商品形状や車体形状が実物と異なる場合がありますので予めご了承ください。

製品内容

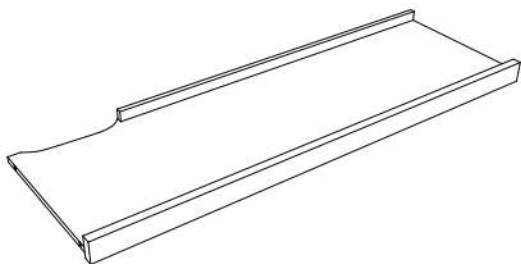
※お客様が購入された商品により形状が一部異なります。  
付属品は一部予備が多めに入っています。

電動ドライバーのご使用は木ネジが入り込みすぎる恐れがあるためお勧めしません。

カーゴシェルフ  
追加棚下段  
パワスラ有り  
  
助手席側  
250mm幅



カーゴシェルフ  
追加棚下段  
パワスラ有り  
  
助手席側  
450mm幅



付属品

ケーシングピン  
×5本  
(予備1本)



ボンド(小)  
×1本

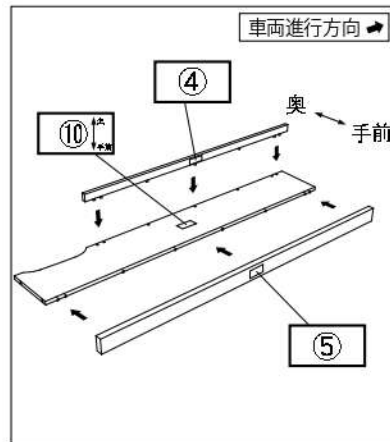


取付工具



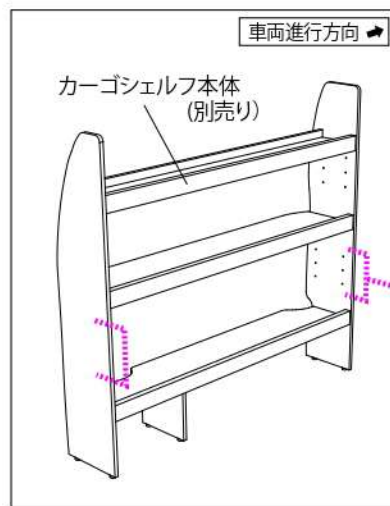
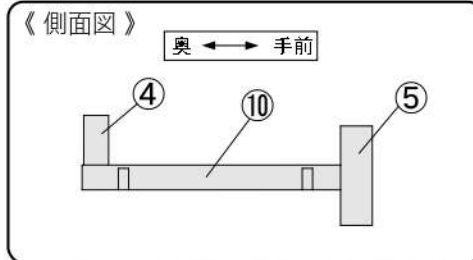
取付順序

本取付説明書は250mm幅の図になっています。  
450mm幅の場合も部品番号と組み立て手順は  
同じですので取説の番号順に組み立ててください。

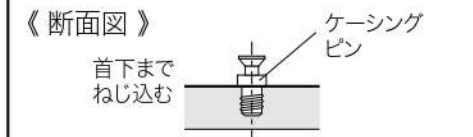
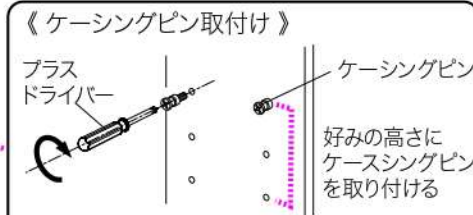


**1** 追加棚を組み立てます。  
各 부품のダボ穴に付属のボンドを爪楊枝等で  
薄く塗り、ハンマーで軽く叩いて各部品を  
組んでください。

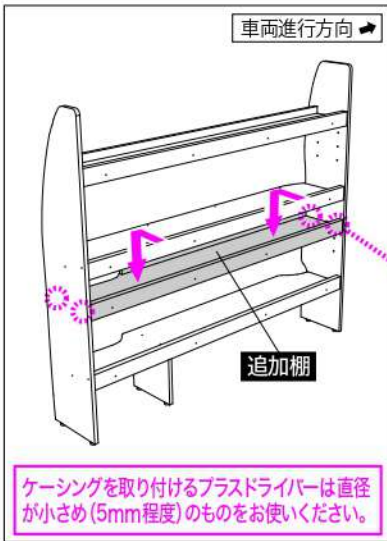
各部品に貼られている番号シールの向きを  
本取説の指示に合わせて組み立ててください。



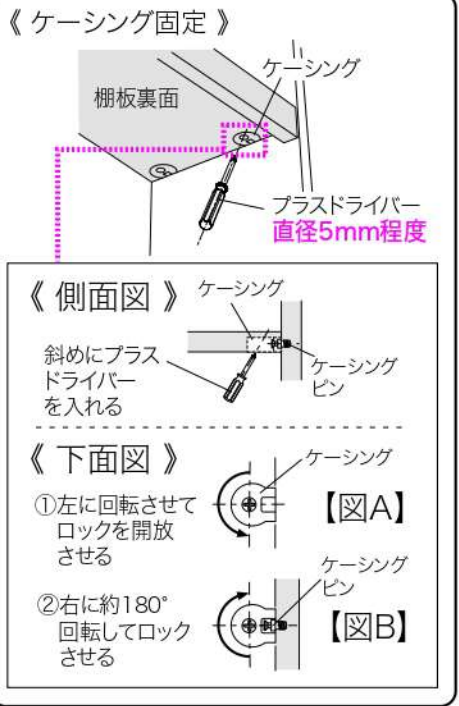
**2** カーゴシェルフ本体側板に好みの高さでケーシング  
ピンを取り付けます。(片面2ヶ所 計4ヶ所)  
(追加棚はカーゴシェルフ本体を車両に設置した  
ままの状態でご取付けできます。)



ねじ込みすぎに注意



- 3** 追加棚を取り付けます。
- 追加棚に取り付けてあるケーシングが開放しているかご確認ください。【図A】
  - 手順**2**で取り付けしたケーシングピンに上から引っかけよう棚板を載せて、棚板の裏面からプラスチックドライバーを180°回してロックさせます。【図B】



3) 番号シールを剥がして完成です。

**△ 注意**

取付作業は障害物のない安全を確保できる広く平らな場所で行ってください。  
 エンジン停止し、トランスミッションがパーキングであることを確認し、ブレーキを確実に利かせてください。  
 ボルト、ナットの締め付け不足は破損や部品の脱落につながる恐れがありますので、定期的に増し締めを行ってください。  
 故障の原因となりますので、指定された適合車両以外へのお取り付けは行わないでください。  
 走行中に異常が発生した場合は、走行を中止し、安全な場所に移動して異常箇所の点検を行ってください。  
 商品には万全を期していますが、万一欠品または内容に相違がある場合はお手数ですが下記までご連絡ください。

**株式会社プロダックス**

〒437-0051 静岡県袋井市深見129番地の1  
 TEL : 0538-67-8888 FAX : 0538-67-8889