

取付説明書

26CG-110



株式会社プロダックス

適合車種	NV350キャラバンP-GX/GP-GX
品名	ウィンドウトレイ(運転席・助手席)

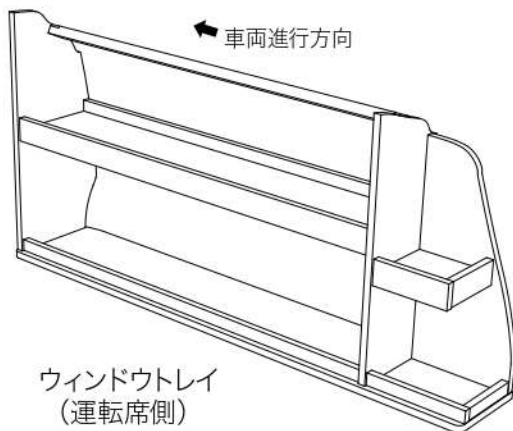
この度は弊社製品をお買い上げいただきまして誠にありがとうございました。
 取り付け前には本書を必ずよくお読みいただき、正しい取り付けを行ってください。
 本書に記載以外の車種、誤ったお取り付けによる事故等の責任は負いかねますので
 ご了承ください。商品は改良の為予告なく仕様変更する場合があります。

取扱説明書の写真や構成図の一部はほかの車種や商品と併用している場合があります。
 商品形状や車体形状が実物と異なる場合がありますので予めご了承ください。

注意

本製品の取り付けは必ず2名以上で作業を行ってください。
 本製品装着後、本製品にのぼったり、ぶら下がったり絶対にしないでください。
 破損や落下、転倒によりケガをするおそれがあり非常に危険です。

製品内容



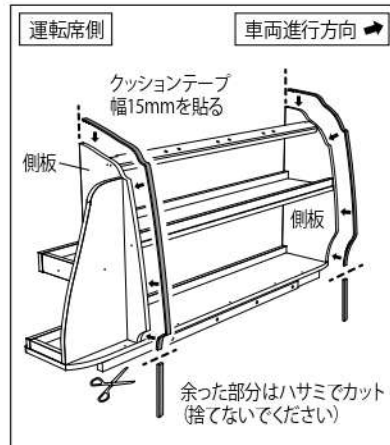
※図は運転席側になります。助手席側の取り付けは
 左右対称になりますが、手順は同様です。

- ### 付属品
- トラスねじ M6L55 × 10本
 - ワッシャー(大) × 6枚
 - ワッシャー(小) × 4枚
 - クッションテープ 15mm幅 (1m) × 3本
 - 太
 - クッションテープ 9mm幅 (1m) × 2本
 - 細

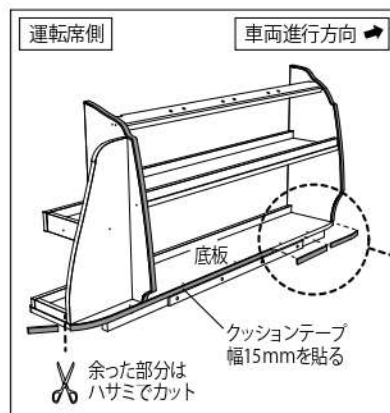
取付工具



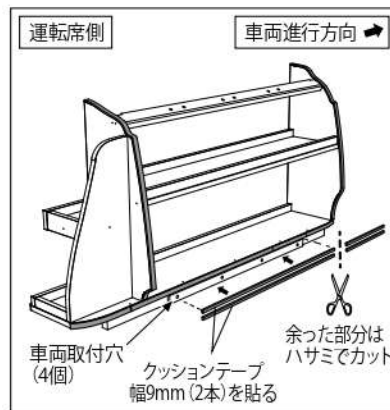
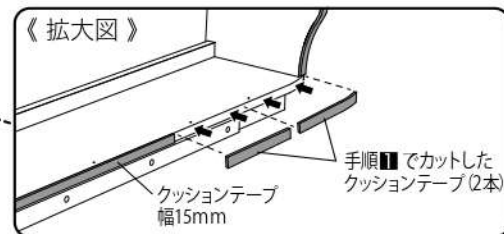
取付順序



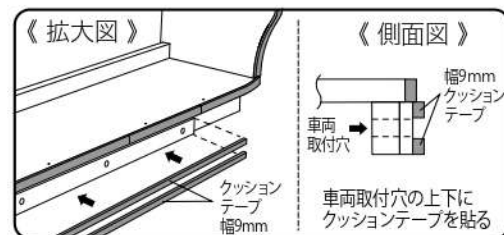
1 カーゴトレイ本体側板のフチに付属のクッションテープ15mm幅を貼ってください。(2本)
 余ったクッションテープはハサミでカットします。後で使いますので捨てないでください。

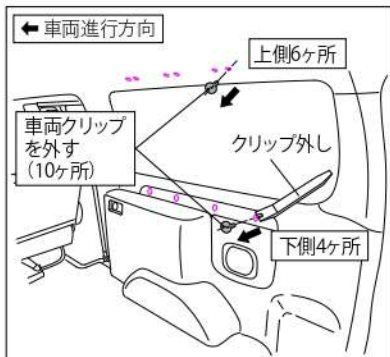


2 カーゴトレイ本体底板のフチに付属のクッションテープ15mm幅と手順**1**で余ったクッションテープを一直線に貼ります。



3 カーゴトレイ本体の車両取付穴の上下にクッションテープ幅9mmを貼ってください。(2本)
 貼る際に車両取付穴をクッションテープで塞がないようご注意ください。

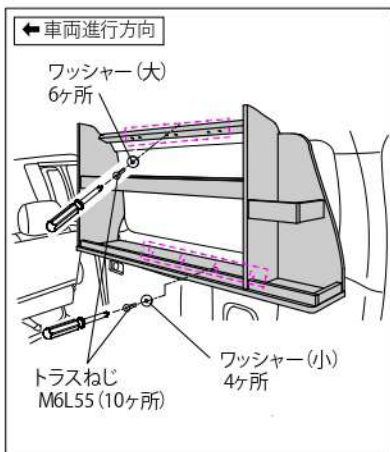




4 荷室横の車両クリップを外してください。
(上側6ヶ所, 下側4ヶ所)

クリップ外しがない場合、マイナスイライバー等でクリップの頭を回し、少し浮いたところを引っ張ることで外すこともできます。

取り外したクリップは使用しませんので、大切に保管してください。



5 ウィンドウトレイを装着します。

△ 注意

本製品の組み立て設置は必ず2名以上で作業を行ってください。
組立て途中は非常に不安定な状態になりますので、必ず支えながら作業を行ってください。
組立て中に発生した破損、怪我、車体の傷については責任は負いかねます。

手順**4**で外したクリップ穴に付属のネジとワッシャーでウィンドウトレイを固定して下さい。

上側6ヶ所にワッシャー(大)
下側4ヶ所にワッシャー(小)
をお取付けください。

△ 注意

取付作業は障害物のない安全を確保できる広く平らな場所で行ってください。
エンジンを停止し、トランスミッションがパーキングであることを確認し、ブレーキを確実に利かせてください。
ボルト、ナットの締め付け不足は破損や部品の脱落につながる恐れがありますので、定期的な増し締めを行ってください。
故障の原因となりますので、指定された適合車両以外へのお取り付けは行わないでください。
走行中に異常が発生した場合は、走行を中止し、安全な場所に移動して異常箇所の点検を行ってください。
商品には万全を期していますが、万一欠品または内容に相違がある場合はお手数ですが下記までご連絡ください。

株式会社プロダックス

〒437-0051 静岡県袋井市深見129番地の1
TEL : 0538-67-8888 FAX : 0538-67-8889