



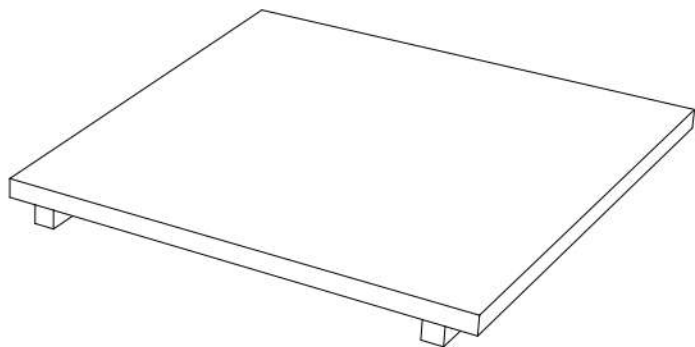
株式会社プロダックス

適合車種	アトレー S700系 (2021年12月～)
品名	カーゴシェルフ用 センターボード

この度は弊社製品をお買い上げいただきまして誠にありがとうございました。
取付け前には本書を必ずよくお読みいただき、正しい取り付けを行ってください。
本書に記載以外の車種、誤ったお取り付けによる事故等の責任は負いかねますので
ご了承ください。商品は改良の為予告なく仕様変更する場合があります。

取付説明書の写真や構成図の一部はほかの車種や商品と併用している場合があります。
商品形状や車体形状が実物と異なる場合がありますので予めご了承ください。

製品内容



付属品

脚×2本



スリムビスL35
×4本



取付工具



プラスドライバー

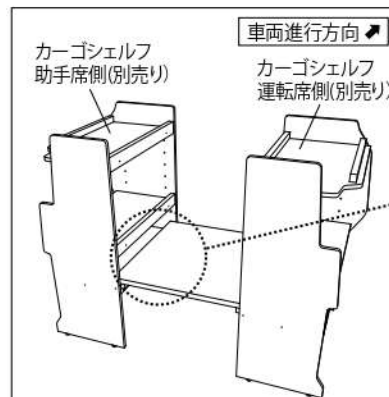


ペン(鉛筆)



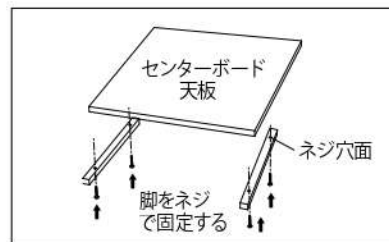
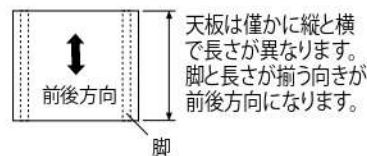
もしくは
マスキングテープ等

取付順序



※図は下段に設置した場合になってますが、中段、上段でも取付けられます。

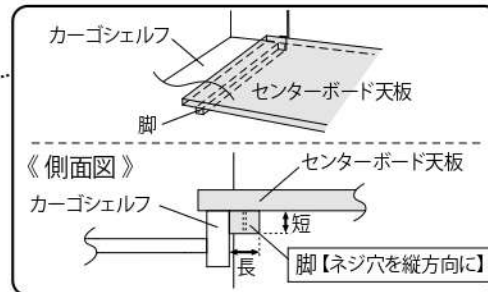
《センターボードの向き》



注意

取付作業は障害物のない安全を確保できる広く平らな場所で行ってください。
エンジンを停止し、トランスミッションがパーキングであることを確認し、ブレーキを確実に利かせてください。
故障の原因となりますので、指定された適合車両以外へのお取り付けは行わないでください。
走行中に異常が発生した場合は、走行を中止し、安全な場所に移動して異常箇所の点検を行ってください。
商品には万全を期していますが、万一欠品または内容に相違がある場合はお手数ですが下記までご連絡ください。

1 カーゴシェルフを車両に設置した状態で
センターボードを仮合わせして、脚の取付位置を
ペン又はテープ等でマーキングしてください。



注意

車両個体差やカーゴシェルフ設置位置によって
脚の取付け位置が若干異なりますので、必ず
仮合わせて取付け位置を確認してください。

2 センターボード天板に付属のネジで脚を取り付け、
カーゴシェルフに設置します。
(センターボードには下穴が開いていません)

株式会社プロダックス

〒437-0051 静岡県袋井市深見129番地の1

TEL : 0538-67-8888 FAX : 0538-67-8889