



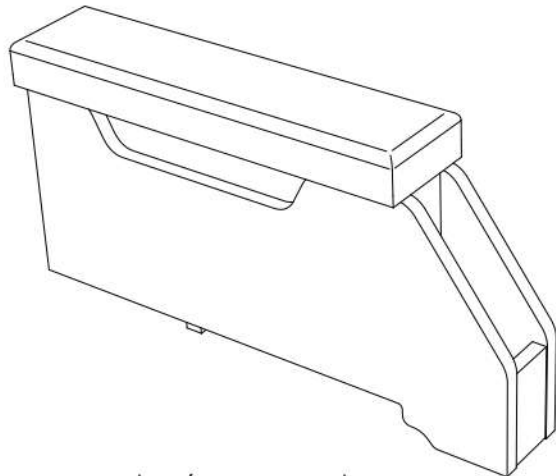
株式会社プロダックス

適合車種	ハイゼット S700系 (2021年12月~)
品名	センターコンソール

この度は弊社製品をお買い上げいただきまして誠にありがとうございました。
取付け前には本書を必ずよくお読みいただき、正しい取り付けを行ってください。
本書に記載以外の車種、誤ったお取り付けによる事故等の責任は負いかねますので
ご了承ください。商品は予告なく仕様変更する場合があります。

取付説明書の写真や構成図の一部はほかの車種や商品と併用している場合があります。
商品形状や車体形状が実物と異なる場合がありますので予めご了承ください。

製品内容



センターコンソール

付属品

トラス小ねじ
M6L70 × 1本

トラス小ねじ
M6L45 × 1本

取付工具



ラチェット



ソケット (10mm)



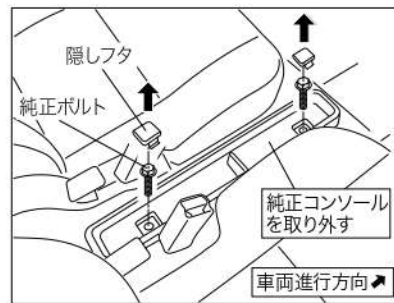
マイナスドライバー



プラスドライバー

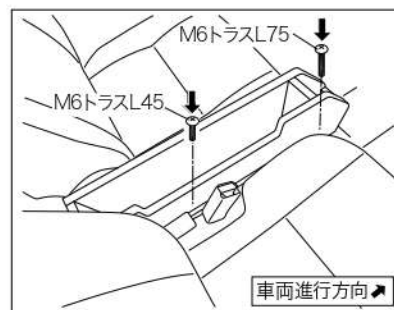
取付順序

センターコンソール取付け

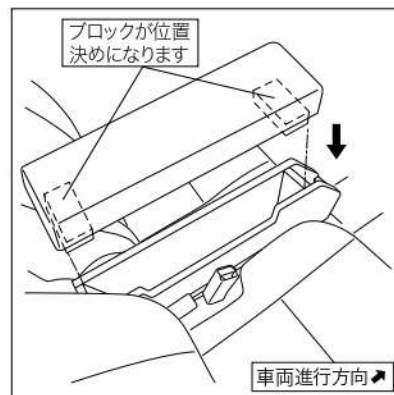
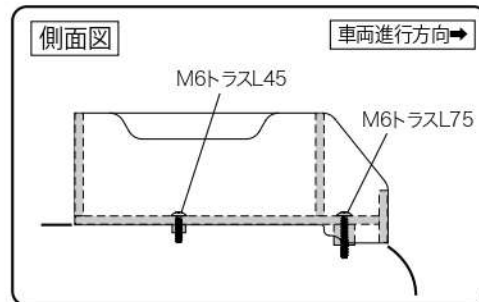


- 1) 隠しフタをマイナスドライバー等で取り外し、ラチェット(ソケット10mm)で純正ボルトを取り外します。【2ヶ所】
2) 純正コンソールを取り外します。

隠しフタと純正ボルトはセンターコンソールの取付には使用しませんので大切に保管してください。



- 2) センターコンソールを仮置きし、付属のねじで固定します。



- 3) コンソールボックスにアームレスト部を乗せます。アームレスト裏面のブロックが位置決めになります。

⚠ 注意

取付作業は障害物のない安全を確保できる広く平らな場所で行ってください。
エンジンを停止し、トランスミッションがパーキングであることを確認し、ブレーキを確実に利かせてください。
ボルト、ナットの締め付け不足は破損や部品の脱落につながる恐れがありますので、定期的に増し締めを行ってください。
故障の原因となりますので、指定された適合車両以外へのお取り付けは行わないでください。
走行中に異常が発生した場合は、走行を中止し、安全な場所に移動して異常個所の点検を行ってください。
商品には万全を期していますが、万一欠品または内容に相違がある場合はお手数ですが下記までご連絡ください。

株式会社プロダックス

〒437-0051 静岡県袋井市深見129番地の1
TEL : 0538-67-8888 FAX : 0538-67-8889