

取付説明書

900-TH40



株式会社プロダックス

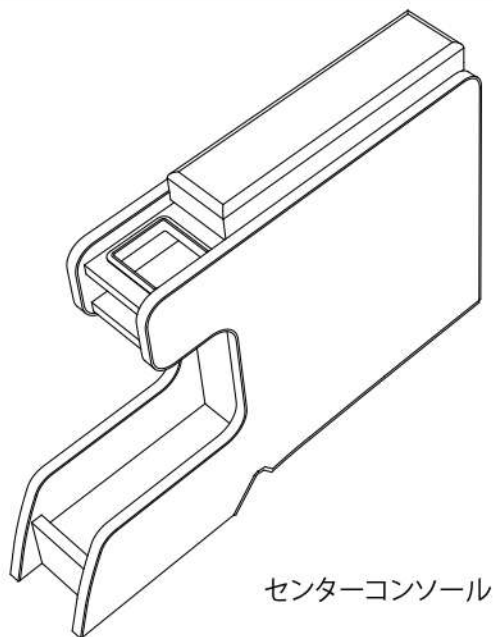
| | |
|------|------------------------------------------------------------|
| 適合車種 | ダイハツ トール (2016年11月~) トヨタ ルーミー/タンク スバル ジャスティ 全グレード |
| 品名 | センターコンソール |

この度は弊社製品をお買い上げいただきまして誠にありがとうございました。
取付け前には本書を必ずよくお読みいただき、正しい取り付けを行ってください。
本書に記載以外の車種、誤ったお取り付けによる事故等の責任は負いかねますので
ご了承ください。商品は予告なく仕様変更する場合があります。

取付説明書の写真や構成図の一部はほかの車種や商品と併用している場合があります。
商品形状や車体形状が実物と異なる場合がありますので予めご了承ください。

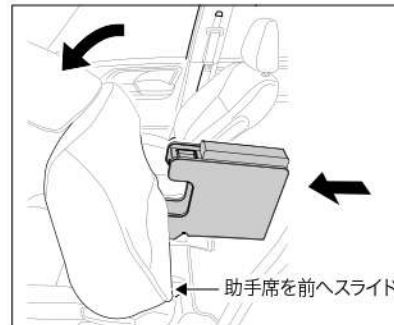
製品内容

車両進行方向



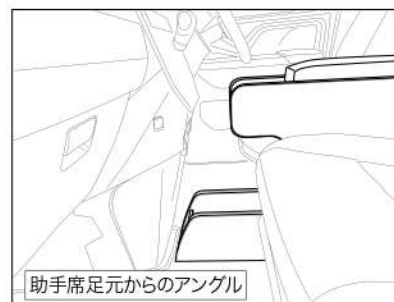
センターコンソール

取付順序



- 1 助手席の背もたれを前方に倒し、座席位置を最前方に移動させます。

セカンドシート側からセンターコンソール本体を運転席と助手席の間に差込む様に移動させます。



- 2 センターコンソールの側板下部の形状が車体のセンターフロアトレイに合うように設置します。

設置後、センターコンソールとの接触に気を付けながら助手席を元に戻します。

⚠ 注意

車両ごとに僅かな寸法誤差があるため、弊社商品にはクリアランスを設けていますが、必ず最後に全体の位置を調整し、各部に干渉がないかご確認ください。

⚠ 注意

取付作業は障害物のない安全を確保できる広く平らな場所で行ってください。
エンジンを停止し、トランスミッションがパーキングであることを確認し、ブレーキを確実に利かせてください。
故障の原因となりますので、指定された適合車両以外へのお取り付けは行わないでください。
走行中に異常が発生した場合は、走行を中止し、安全な場所に移動して異常箇所の点検を行ってください。
商品には万全を期していますが、万一欠品または内容に相違がある場合はお手数ですが下記までご連絡ください。

株式会社プロダックス

〒437-0051 静岡県袋井市深見129番地の1
TEL : 0538-67-8888 FAX : 0538-67-8889