

取付説明書

HY80



株式会社プロダックス

適合車種	<ul style="list-style-type: none"> ・日野 プロフィア ・いすゞ ギガ ・UD クオン ・FUSO スーパーグレート 	<ul style="list-style-type: none"> ・日野 レンジャー ・UD コンドル ・FUSO ファイター
	◆助手席をフラットに倒す事の出来る車両であれば取り付けできます。	
品名	助手席収納ボックス	

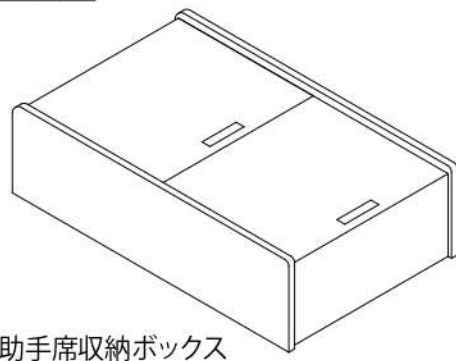
この度は弊社製品をお買い上げいただきまして誠にありがとうございました。
 取り付け前には本書を必ずよくお読みいただき、正しい取り付けを行ってください。
 商品は予告なく仕様変更する場合があります。

取扱説明書の写真や構成図の一部はほかの車種や商品と併用している場合があります。
 商品形状や車体形状が実物と異なる場合がありますので予めご了承ください。

⚠ 注意

本製品は駐停車時の使用を目的とした助手席収納ボックスです。
 装着したままでの走行は部分的に視界が遮られ大変危険です。また振動等で本製品が
 外れてしまい、思いがけない怪我に繋がる恐れがあります。
 走行中は必ず取り外していただき、運転に支障をきたさない場所に保管して下さい。
 万が一誤った使い方をされた場合の事故や怪我、損傷等に対する責任は負いかねます。

製品内容



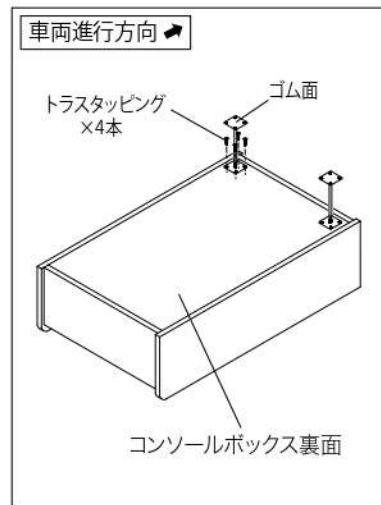
付属品



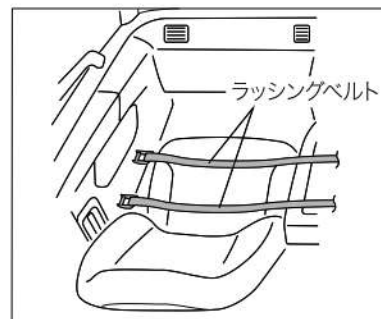
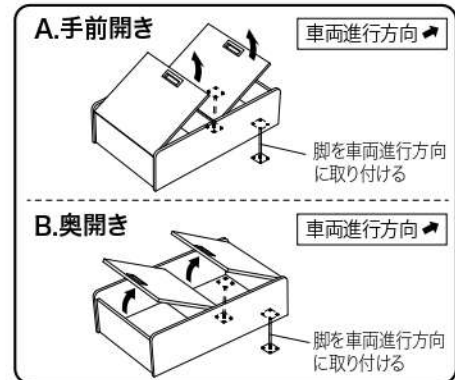
取付工具



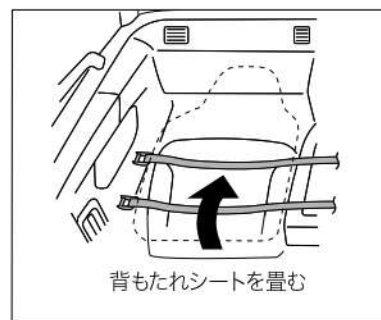
取付順序



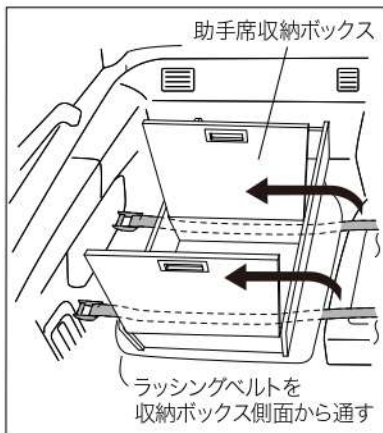
1 助手席コンソール裏面の車両進行方向側に脚部を付属のビスで取り付けます。
 扉の開き方は好みで選択できますのでお好きな方をお選びください。



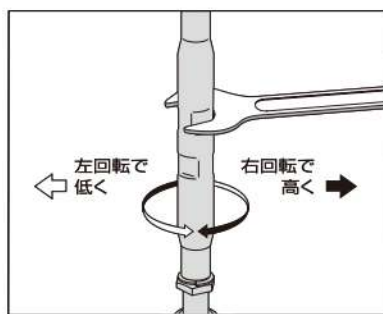
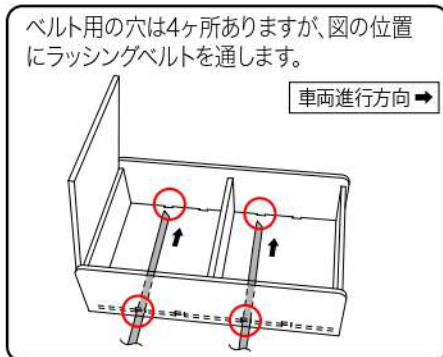
2 助手席シート座面にラッシングベルトを図のようにセットします。



3 助手席シート座面にラッシングベルトを図のようにセットします。

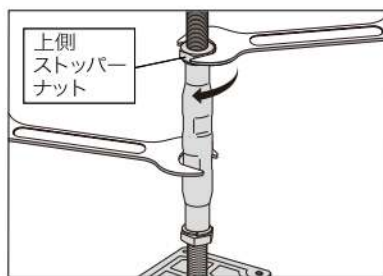


- 4** 助手席収納ボックスを助手席背もたれ部の上に置き、ラッシングベルトで助手席シートに巻きつけ固定します。



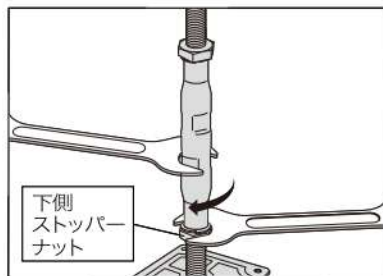
- 5** 脚の高さを調整します。脚のターンバックルをスパナで回転させ、床面に若干テンションが掛かる位置まで高さを調整してください。

- ターンバックル**右回転**(時計回り) →**高くなる**
- ターンバックル**左回転**(反時計回り) →**低くなる**



- 6** 高さ調整後、ターンバックルにスパナを掛けて固定し、上下のストッパーナットを締め付けてください。

※上下ナットとも右回転で締まります。



△ 注意

取付作業は障害物のない安全を確保できる広く平らな場所で行ってください。
 エンジン停止し、トランスミッションがパーキングであることを確認し、ブレーキを確実に利かせてください。
 ボルト、ナットの締め付け不足は破損や部品の脱落につながる恐れがありますので、定期的な増し締めを行ってください。
 故障の原因となりますので、指定された適合車両以外へのお取り付けは行わないでください。
 商品には万全を期していますが、万一欠品または内容に相違がある場合はお手数ですが下記までご連絡ください。

株式会社プロダックス

〒437-0051 静岡県袋井市深見129番地の1
 TEL : 0538-67-8888 FAX : 0538-67-8889