

# 取付説明書

JF5-NBX42



株式会社 **プロダックス**

適合車種	N-BOX (2023年10月～)
品名	フロアコンソール

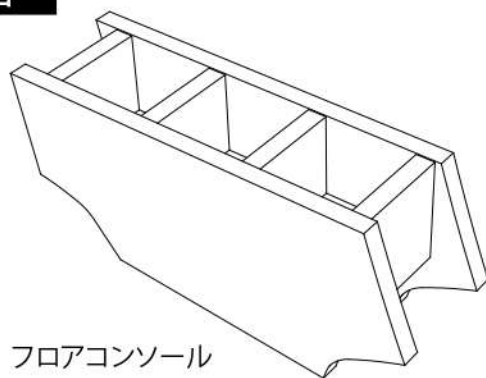
この度は弊社製品をお買い上げいただきまして誠にありがとうございました。  
 取り付け前には本書を必ずよくお読みいただき、正しい取り付けを行ってください。  
 本書に記載以外の車種、誤ったお取り付けによる事故等の責任は負いかねますので  
 ご了承ください。商品は予告なく仕様変更する場合があります。

取付説明書の写真や構成図の一部はほかの車種や商品と併用している場合があります。  
 商品形状や車体形状が実物と異なる場合がありますので予めご了承ください。

## ⚠ 注意

走行中に製品が動いたり倒れると大変危険です。  
 必ず付属の両面テープで固定を行い、走行前には製品がしっかり固定されているか  
 ご確認ください。  
 本製品のクッションテープと両面テープは繰り返しの使用を想定していません。  
 取り外して再度装着する場合には、お客様で市販のクッションテープ及び両面テープ  
 をご用意してお使いください。

## 製品内容



フロアコンソール

### 付属品



クッションテープ  
65cm×1本



両面テープ×3本

## 取付工具



ウエス



クリーナー等



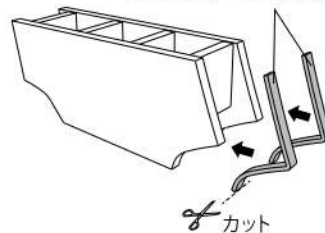
ハサミ

# 取付順序

**1** フロアコンソール本体に付属のクッションテープをハサミでカットして図のように貼り付けてください。  
 (前側2本、後側1本)

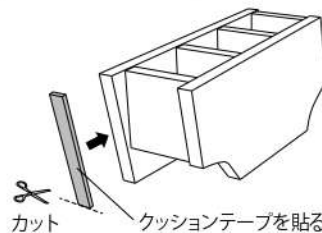
フロアコンソール前側

クッションテープを貼る(2本)



カット

フロアコンソール後側



カット

クッションテープを貼る(1本)

**2** 手順**1**で貼り付けたクッションテープの上に付属の両面テープを貼り付けてください。  
 (前側2本、後側1本)

フロアコンソール前側

両面テープをクッションテープの上に貼る(2本)



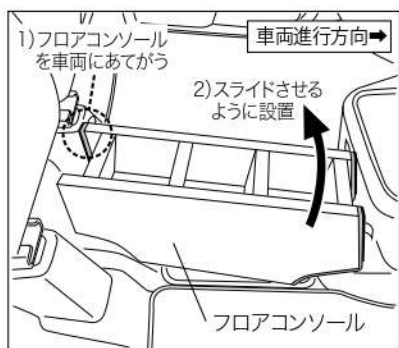
フロアコンソール後側

両面テープをクッションテープの上に貼る(1本)

## 取付順序

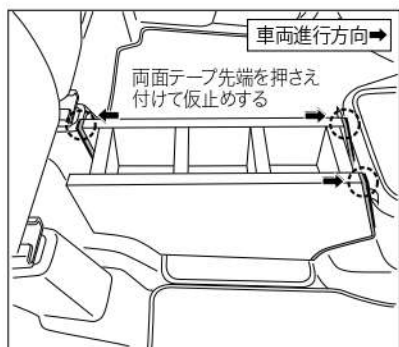


- 3** 手順2で貼り付けた両面テープの先端を2cm程度図のように折ってください。  
(前側2本、後側1本)



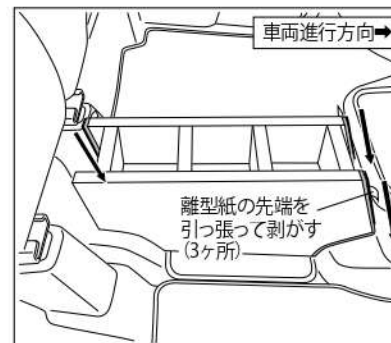
- 4** フロアコンソールを車両に設置します。  
装着前に設置する面の樹脂部品をクリーナーとウェスで汚れや油分を拭き取ってください。  
脱脂が不十分ですと、両面テープが付かなくなる恐れがあります。

- 1) 運転席と助手席シート間のスライドレール根元にフロアコンソール本体の側板後方をあてがいます。
- 2) フロアコンソール後方を軸にフロアコンソール前方を回転スライドさせるようにして設置します。



- 3) 設置位置が定まったら、手順3で少し剥がした両面テープの先端を車両側に押しつけて仮止めしてください。

## 取付順序



- 5** 両面テープ離型紙の先端を下方方向に引っ張り、引き抜いてください。(3ヶ所)  
最後にコンソールを押し付けるようにして両面テープをよく圧着させてください。

### ⚠ 注意

運転中フロアコンソールの位置がズれたり倒れたりすると非常に危険です。  
走行前に設置位置がズれて不安定になっていないか定期的に確認をしてください。

### ⚠ 注意

取付作業は障害物のない安全を確保できる広く平らな場所で行ってください。  
エンジンを停止し、トランスミッションがパーキングであることを確認し、ブレーキを確実に利かせてください。  
故障の原因となりますので、指定された適合車両以外への取り付けは行わないでください。  
走行中に異常が発生した場合は、走行を中止し、安全な場所に移動して異常箇所の点検を行ってください。  
商品には万全を期していますが、万一欠品または内容に相違がある場合はお手数ですが下記までご連絡ください。

株式会社 **プロダックス**

〒437-0051 静岡県袋井市深見129番地の1  
TEL : 0538-67-8888 FAX : 0538-67-8889