

取付説明書



株式会社 **プロダックス**

JF5-NBXJ20

適合車種	N-BOX JOY (2024年9月~)
品名	カーゴキット

この度は弊社製品をお買い上げいただきまして誠にありがとうございました。
 取り付け前には本書を必ずよくお読みいただき、正しい取り付けを行ってください。
 本書に記載以外の車種、誤ったお取り付けによる事故等の責任は負いかねますので
 ご了承ください。商品は改良の為予告なく仕様変更する場合があります。

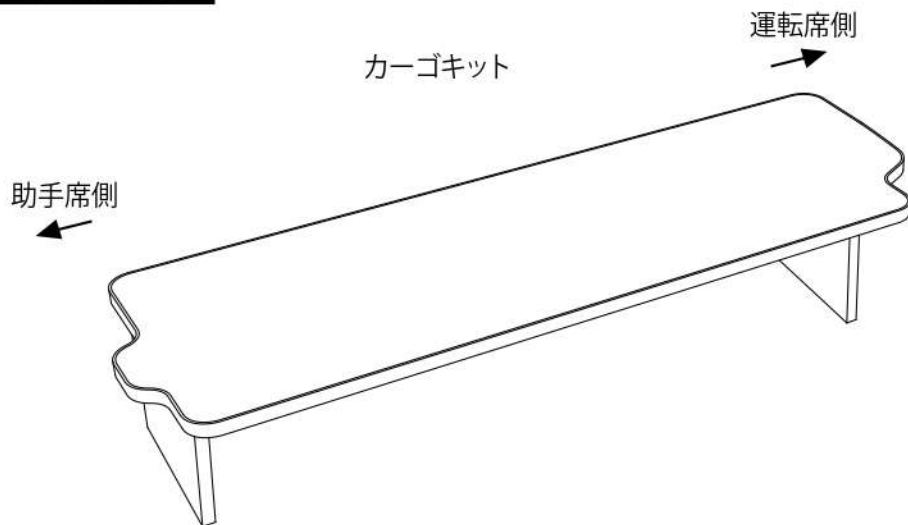
取扱説明書の写真や構成図の一部はほかの車種や商品と併用している場合があります。
 商品形状や車体形状が実物と異なる場合がありますので予めご了承ください。



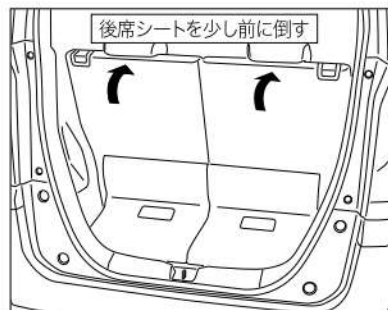
警告

本製品は駐停車時に使用する事を目的とした製品です。
 本製品に人を乗せた状態での走行は大変危険ですので絶対にお止めください。
 走行中に使用した場合の事故や怪我、損傷等に対する責任は負いかねます。

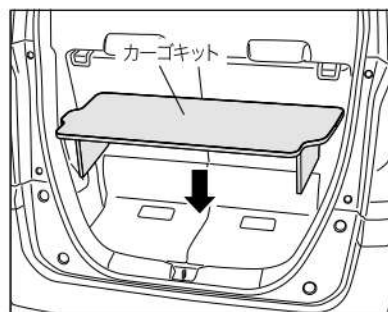
製品内容



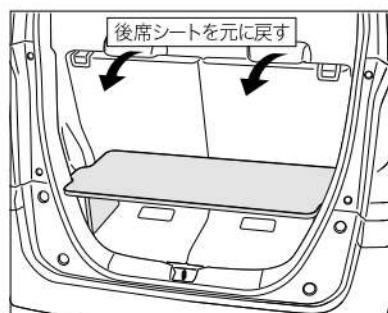
取付順序



1 後部座席の背もたれを少し前に倒してください。



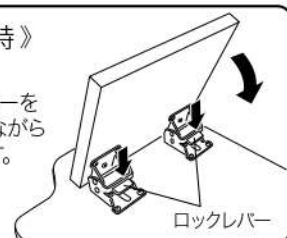
2 カーゴキットを荷室に設置します。



3 後部座席の背もたれを元に戻します。

《脚を折り畳む時》

金具のロックレバーを
 左右同時に押しながら
 脚の板を倒します。



注意

取付作業は障害物のない安全を確保できる広く平らな場所で行ってください。
 エンジンを停止し、トランスミッションがパーキングであることを確認し、ブレーキを確実に利かせてください。
 故障の原因となりますので、指定された適合車両以外へのお取り付けは行わないでください。
 走行中に異常が発生した場合は、走行を中止し、安全な場所に移動して異常箇所の点検を行ってください。
 商品には万全を期していますが、万一欠品または内容に相違がある場合はお手数ですが下記までご連絡ください。

株式会社 **プロダックス**

〒437-0051 静岡県袋井市深見129番地の1
 TEL : 0538-67-8888 FAX : 0538-67-8889