

## 取付説明書

07FW132



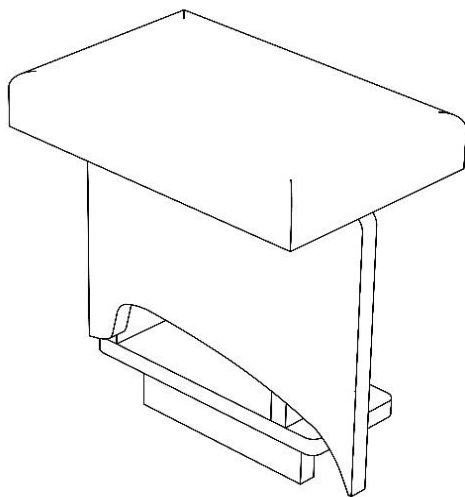
株式会社プロダックス

適合車種	いすゞ 07・20フォワード UD OEM コンドル
品名	アームレスト 07FW132-281

この度は弊社製品をお買い上げいただきまして誠にありがとうございました。  
取り付け前には本書を必ずよくお読みいただき、正しい取り付けを行ってください。  
本書に記載以外の車種、誤ったお取り付けによる事故等の責任は負いかねますので  
ご了承ください。商品は予告なく仕様変更する場合があります。

取付説明書の写真や構成図の一部はほかの車種や商品と併用している場合があります。  
商品形状や車体形状が実物と異なる場合がありますので予めご了承ください。

## 製品内容



### 付属品

トラス小ねじ  
M6×90 ×2本



## 取付工具



プラスドライバー



トルクスレンチ(T25)

## 取付順序

### 写真①



- 1：写真①の赤丸2か所のカバーを外し、  
トルクスレンチ（T25）でボルトを外します。
- 2：アームレストを仮置きします。  
アームレストの底板の穴と1で外したボルト穴  
の位置を合わせて付属のボルトで固定します。

- 3：取り付けは完了です。  
定期的にし締めをお願いします。

### ⚠ 注意

取り付け作業は障害物のない安全を確保できる広く平らな場所で行ってください。  
エンジンを停止し、トランスミッションがパーキングであることを確認し、ブレーキを確実に効かせてください。  
故障の原因となりますので、指定された適合車両以外へのお取り付けは行わないでください。  
走行中に異常が発生した場合は、走行を中止し、安全な場所に移動して異常個所の点検を行ってください。  
商品には万全を期していますが、万一欠品または内容に相違がある場合はお手数ですが下記までご連絡ください。

株式会社プロダックス

〒437-0051 静岡県袋井市深見129番地の1  
TEL: 0538-67-8888 FAX: 0538-67-8889