

取付説明書



株式会社 プロダックス

07FW60-N
07FW60-W

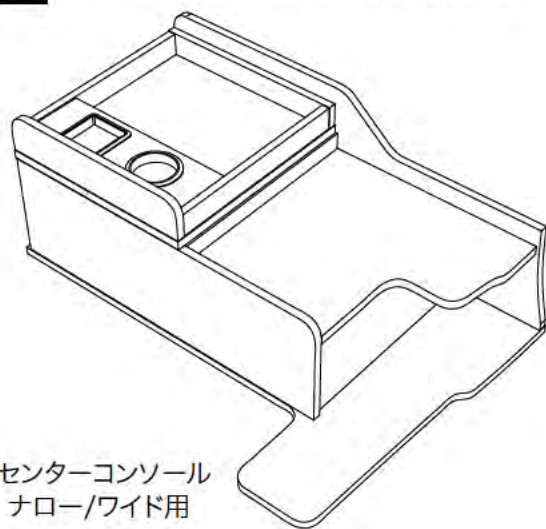
適合車種	07フォワード(ナロー・ワイド)
	2007年～
品名	センターコンソール

この度は弊社製品をお買い上げいただきまして誠にありがとうございました。取り付け前には本書を必ずよくお読みいただき、正しい取り付けを行ってください。本書に記載以外の車種、誤ったお取り付けによる事故等の責任は負いかねますのでご了承ください。商品は改良の為に予告なく仕様変更する場合があります。

取扱説明書の写真や構成図の一部はほかの車種や商品と併用している場合があります。商品形状や車体形状が実物と異なる場合がありますので予めご了承ください。

製品内容

※お客様がご購入された商品により形状が一部異なります。



センターコンソール
ナロー/ワイド用

付属品

トラス小ネジ
M6L40 ×2本



ワッシャー×2枚



取付工具

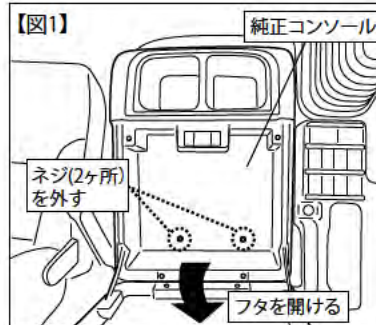


プラスドライバー



トルクスレンチ(T25)

取付順序



- 1** 純正コンソールを取り外します。
純正コンソールのフタを開け、ネジをトルクスレンチで取り外してください。【図1】

⚠ 注意

純正コンソールの取り外しにはトルクスレンチが必要になります。製品には付属しておりませんのでお客様で別途ご用意ください。

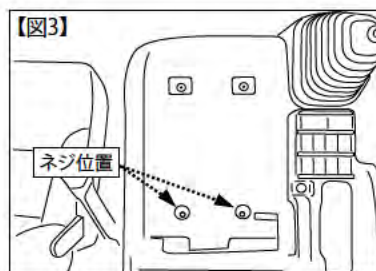


トルクスレンチ
(T25を使用)



純正コンソールを矢印の方向にずらすようにして取り外します。【図2】

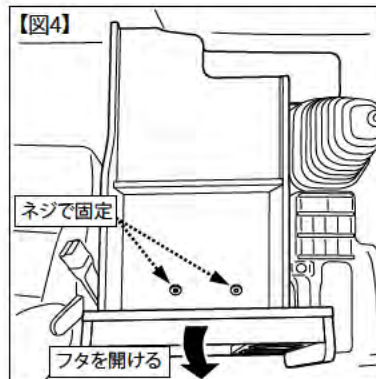
取り外したネジは使用しませんので、純正コンソールと一緒に保管してください。



- 2** センターコンソールを取り付けます。
【図3】のネジ位置にセンターコンソールの取付穴を合わせて仮置きしてください。

⚠ 注意

コンソール装着時、傾け方により急にフタが開いてケガまたは破損に繋がる恐れがあります。フタが開かないようテープ等で固定すると安全に取り付けができます。



付属のネジとワッシャーでセンターコンソールを固定します。【図4】

一度仮止めをして、フタの開閉が車面に干渉しないことを確認後に本締めをしてください。

⚠ 注意

本体はビスにて固定していますが、チャプチルト時に落下しない保証は出来かねますので十分にご注意ください。

 **注意**

取付作業は障害物のない安全を確保できる広く平らな場所で行ってください。
エンジンを停止し、トランスミッションがパーキングであることを確認し、ブレーキを確実に利かせてください。
ボルト、ナットの締め付け不足は破損や部品の脱落につながる恐れがありますので、定期的にし締めを行ってください。
故障の原因となりますので、指定された適合車両以外へのお取り付けは行わないでください。
走行中に異常が発生した場合は、走行を中止し、安全な場所に移動して異常個所の点検を行ってください。
商品には万全を期していますが、万一欠品または内容に相違がある場合はお手数ですが下記までご連絡ください。

株式会社プロダックス

〒437-0051 静岡県袋井市深見129番地の1
TEL : 0538-67-8888 FAX : 0538-67-8889