



株式会社プロダックス

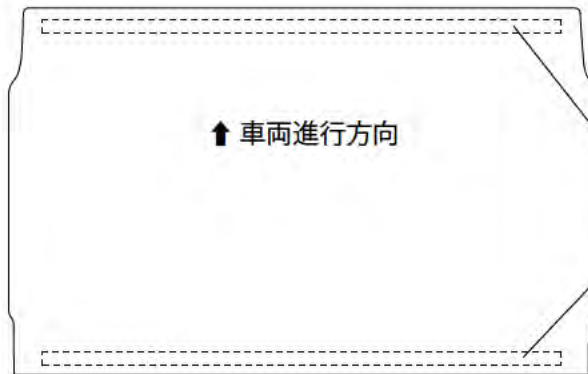
| | |
|------|-------------------------|
| 適合車種 | エブリイワゴンDA17W (2015年2月~) |
| 品名 | フロアパネルS |

この度は弊社製品をお買い上げいただきまして誠にありがとうございました。
取付け前には本書を必ずよくお読みいただき、正しい取り付けを行ってください。
本書に記載以外の車種、誤ったお取り付けによる事故等の責任は負いかねますので
ご了承ください。商品は予告なく仕様変更する場合があります。

取付説明書の写真や構成図の一部はほかの車種や商品と併用している場合があります。
商品形状や車体形状が実物と異なる場合がありますので予めご了承ください。

製品内容

フロアパネル (厚さ12mm)



付属品

ゴムテープ
×2枚



取付工具



ウェス

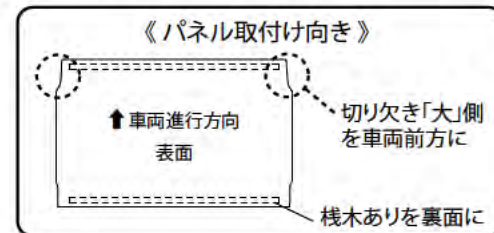


クリーナー等

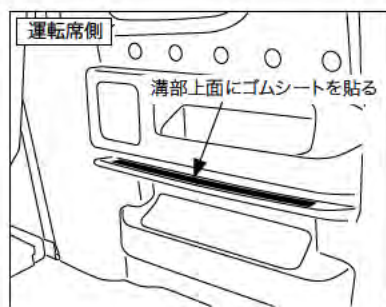
フロア面に設置する場合



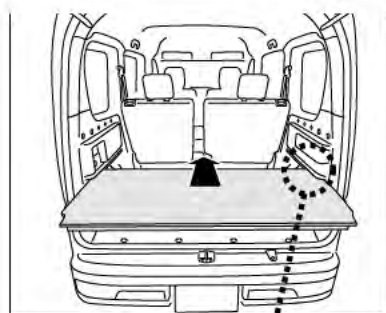
1 フロアパネルを床面に設置します。



下段に設置する場合



1 荷室側面の溝部上面をクリーナー等で汚れや油分をよく落とし、付属のゴムシートを貼ります。
(助手席側も同様に貼ります)



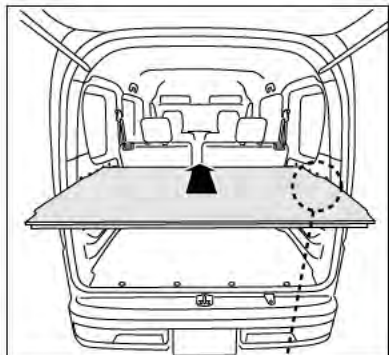
2 フロアパネルを荷室側面の溝部に差し込み、車両前方にスライドさせて固定します。

注意

フロアパネルを車両に設置することで、後部座席のスライド量、リクライニング角度に若干制限が発生します。
予めご了承ください。車両ごとに僅かな寸法誤差があるため、弊社商品にはクリアランスを設けていますが、必ず最後に全体の位置を調整し、各部に干渉がないかご確認ください。



上段に設置する場合



- 1 フロアパネルを上段に設置することもできますが、バックドアを閉めることができません。
一時的な使用をおすすめします。

⚠ 警告

上段にフロアパネルを設置したままバックドアは絶対に閉めないでください。
商品や車両の破損に繋がりますので、必ず上段にフロアパネルが無いことを確認してからバックドアを閉めてください。

⚠ 注意

取付作業は障害物のない安全を確保できる広く平らな場所で行ってください。
エンジンを停止し、トランスミッションがパーキングであることを確認し、ブレーキを確実に利かせてください。
故障の原因となりますので、指定された適合車両以外へのお取り付けは行わないでください。
走行中に異常が発生した場合は、走行を中止し、安全な場所に移動して異常箇所の点検を行ってください。
商品には万全を期していますが、万一欠品または内容に相違がある場合はお手数ですが下記までご連絡ください。

株式会社プロダックス

〒437-0051 静岡県袋井市深見129番地の1
TEL : 0538-67-8888 FAX : 0538-67-8889