

# 取付説明書

17-CEW80  
17-CEW83



株式会社プロダックス

適合車種	エブリィワゴンDA17W (2015年2月~)
品名	カーゴトレイS/L

この度は弊社製品をお買い上げいただきまして誠にありがとうございました。  
取付け前には本書を必ずよくお読みいただき、正しい取付けを行ってください。  
本書に記載以外の車種、誤ったお取り付けによる事故等の責任は負いかねますので  
ご了承ください。商品は予告なく仕様変更する場合があります。

取付説明書の写真や構成図の一部はほかの車種や商品と併用している場合があります。  
商品形状や車体形状が実物と異なる場合がありますので予めご了承ください。

## 製品内容

※お客様ご購入された商品により形状が一部異なります。

### 付属品

固定ブロック×4個



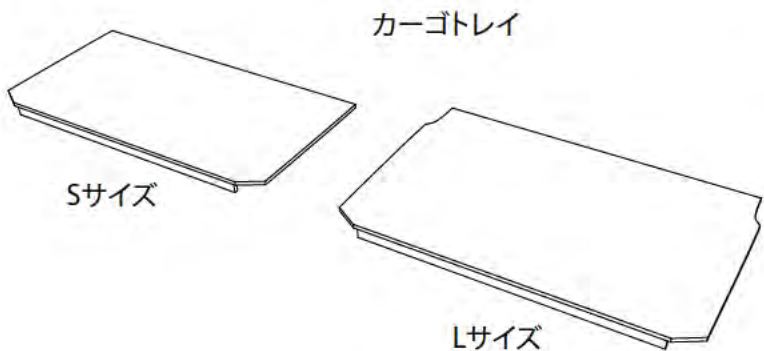
トラス小ネジ  
M6L90 ×4本



M6用ワッシャー  
×4枚



ゴムテープ  
×2枚



カーゴトレイ

Sサイズ

Lサイズ

Sサイズ、Lサイズ共に取り付け手順は同じです。

## 取付工具



プラスドライバー



ウェス



クリーナー等

## 取付けの前に

カーゴトレイの装着高さを2段階から選択します。

### ⚠ 注意

カーゴトレイを車両に設置することで、後部座席のスライド量、リクライニング角度に若干制限が発生します。  
予めご了承の上、取付けを行ってください。



## 上段に設置する場合

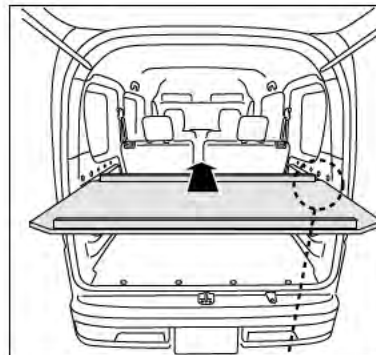
1 カーゴトレイを荷室側面の段差上面に乗せ、車両前方側へスライドさせます。

トレイの角に切り落とし形状のある向きが車両後方になります。

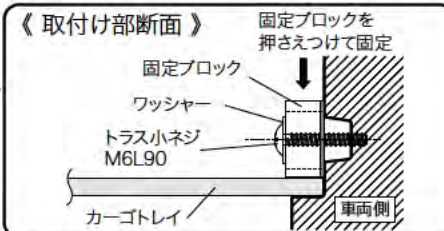


トレイの表裏は使い勝手に応じてどちらでも取付できます。

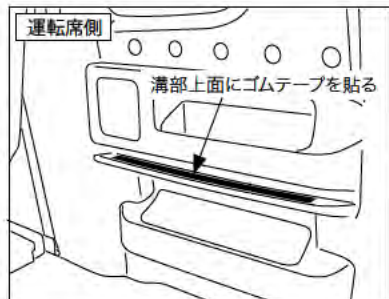
お好みの向きで設置をしてください。



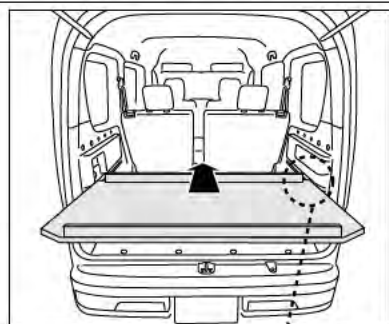
2 固定ブロックをカーゴトレイ面に押さえつけてネジで固定します(4ヶ所)



## 下段に設置する場合



- 1 荷室側面の溝部上面をクリーナー等で汚れや油分をよく落とし、付属のゴムテープを貼ります。(助手席側も同様に貼ります)



- 2 カーゴトレイを荷室側面の溝部に入れ、車両前方にスライドさせて固定します。(固定ブロックは使用しません)



### ⚠ 注意

取付作業は障害物のない安全を確保できる広く平らな場所で行ってください。  
エンジンを停止し、トランスミッションがパーキングであることを確認し、ブレーキを確実に利かせてください。  
ボルト、ナットの締め付け不足は破損や部品の脱落につながる恐れがありますので、定期的にし締めを行ってください。  
故障の原因となりますので、指定された適合車両以外へのお取り付けは行わないでください。  
走行中に異常が発生した場合は、走行を中止し、安全な場所に移動して異常箇所の点検を行ってください。  
商品には万全を期していますが、万一欠品または内容に相違がある場合はお手数ですが下記までご連絡ください。

**株式会社プロダックス**

〒437-0051 静岡県袋井市深見129番地の1  
TEL : 0538-67-8888 FAX : 0538-67-8889