

取付説明書



17PF63KD

株式会社プロダックス

適合車種	17プロフィア
	2017年～
品名	センターコンソール (保冷庫対応)

この度は弊社製品をお買い上げいただきまして誠にありがとうございました。取付け前には本書を必ずよくお読みいただき、正しい取り付けを行ってください。本書に記載以外の車種、誤ったお取り付けによる事故等の責任は負いかねますのでご了承ください。商品は改良の為予告なく仕様変更する場合があります。

取付説明書の写真や構成図の一部はほかの車種や商品と併用している場合があります。商品形状や車体形状が実物と異なる場合がありますので予めご了承ください。

注意

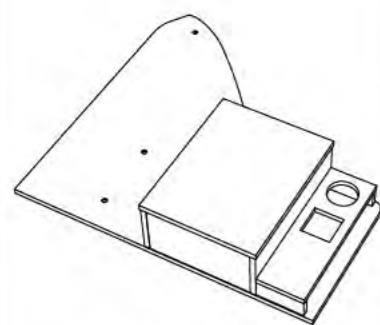
純正コンソール装着車の場合、純正コンソールを取り外すとカーペット側にビス穴が開いていますが、純正コンソールのビス位置と本製品のビス位置は異なる場合があります。

(カーペットの下に別のビス穴が隠れています)

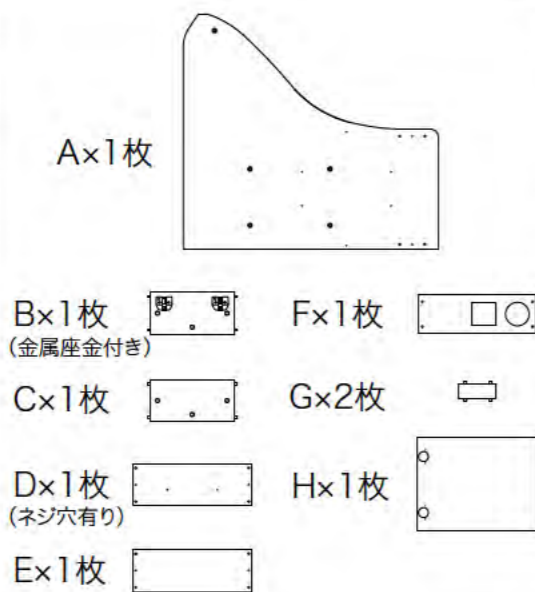
必ず付属の型紙を車両に合わせ、異なる場合はカーペット側に穴をあけてください。

型紙と車両のネジ位置が同じ場合は、カーペット穴開け手順を省略し次の取付手順へお進みください。部品不足、傷などがある場合は組み立て前に(株)プロダックスまで連絡をお願いします。

製品内容



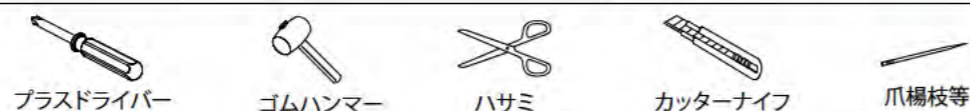
センターコンソール (保冷庫対応)



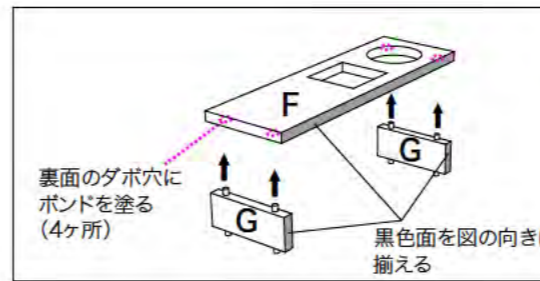
付属品

組み立て用	車両取付用
スリムビス 黒 L=25mm×6本	トラスタッピング 5L40 ×4本
トラスタッピング 黒 3L25 ×2本	トラス小ネジ M6L25 ×1本
皿タッピング 3.5L16 ×4本	支柱 ×1本
エキセンテーターシャフト×6本	型紙 ×1枚
丁番 ×2個	
ボンド(大)×1本	
戸当たり×2個	

取付工具

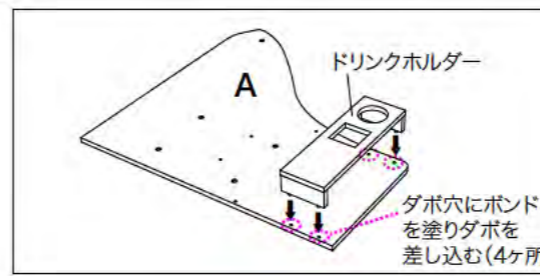


組み立て手順

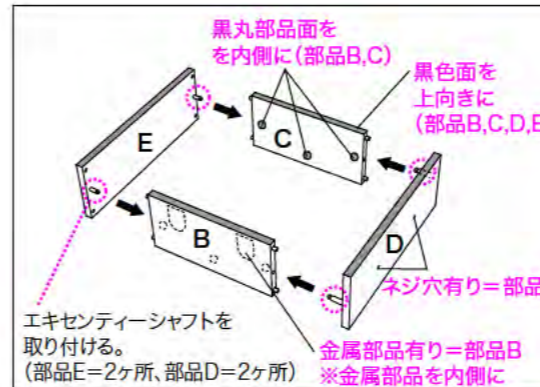


1 ドリンクホルダーを組み立てます。部品F裏面のダボ穴(4ヶ所)に付属のボンドを爪楊枝等で薄く塗り、部品Gを図の向きで根元までしっかり差し込みます。固い場合はゴムハンマーで軽く叩いてください。

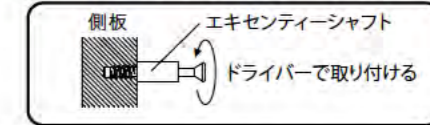
注意
ゴムハンマーで使用の際、強く叩きすぎると本体破損の恐れがあります。当て布などをして慎重に行ってください。



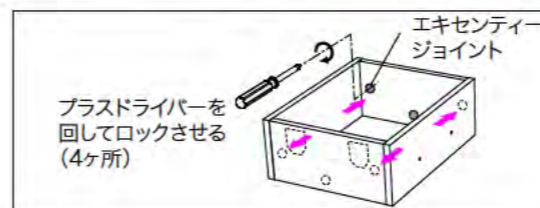
2 ドリンクホルダーを部品Aに取り付けます。部品Aのダボ穴(4ヶ所)にボンドを塗り、ドリンクホルダーを取り付けてください。



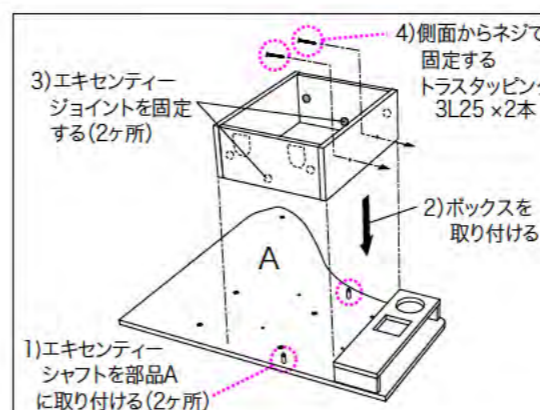
3 ボックスを組み立てます。
各部品の表裏と向きにご注意ください。
1) 左図のように部品を並べ、部品D、Eの両端にエキセンテーターシャフトを取り付けます。(各2本ずつ)



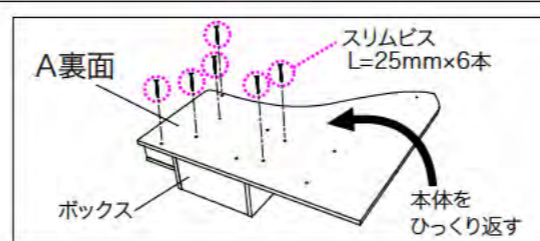
2) 部品D、Eのダボ穴(各4ヶ所)にボンドを塗り、部品B、Cを取付けボックス形状にします。



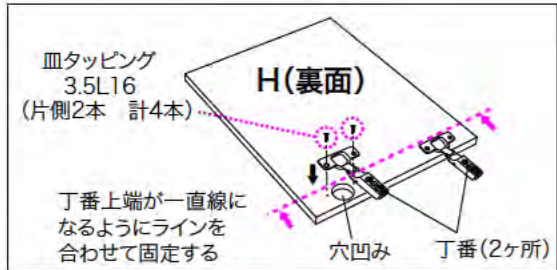
4 エキセンテータージョイントをプラスドライバーでロックするまで回して固定してください。



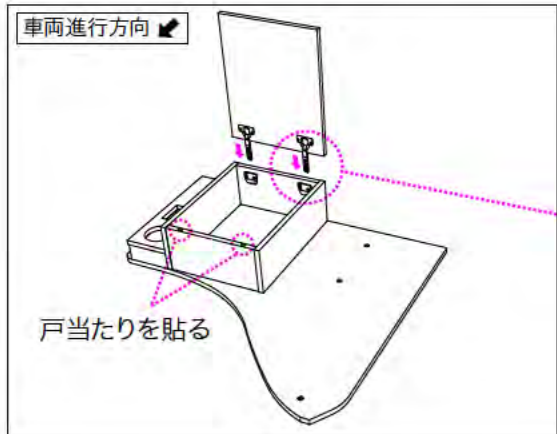
5 ボックスを固定します。
1) エキセンテーターシャフトを部品Aに取り付けます。(2ヶ所)
2) 手順3、4で組み立てたボックスを部品Aの上に取り付けます。
3) エキセンテータージョイントをドライバーで回し、ボックスを固定します。(2ヶ所)
4) ボックス内側からドリンクホルダー側に木ネジで固定します。(トラスタッピング3L25 ×2本)



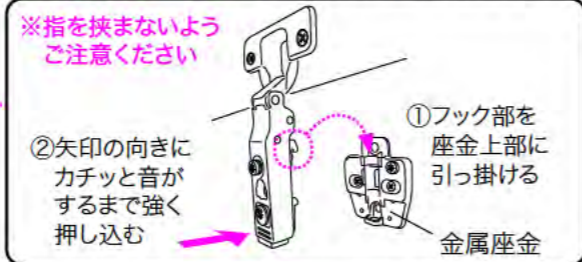
6 本体をひっくり返し、部品A裏面からネジで固定します。(スリムビス L=25mm×6本)



7 部品H裏面に丁番を取り付けます。このとき、丁番上端が一直線になるように定規等をあてがってネジを固定してください。



8 1) 本体にフタを取り付けます。下図を参考に丁番のフック部を座金上部に引っ掛け、丁番がカチッと音がするまで強く押し込んでください。丁番の取り付けは左右2個同時に作業を行ってください。

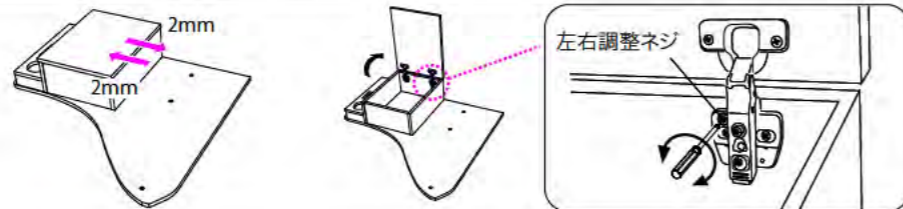


2) 戸当たり裏面の剥離紙を剥がし、ボックス側に貼り付けます。

スライド丁番調整

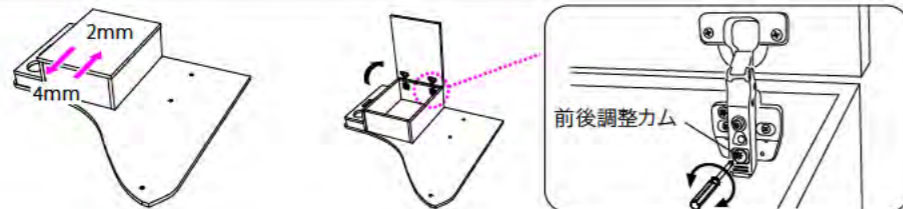
左右調整

調整ネジを回すことで左右2mm調整できます。



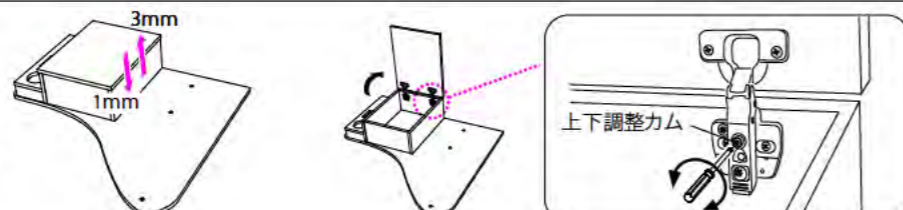
前後調整

調整カムを回すことで奥に2mm、手前に4mm調整できます。



上下調整

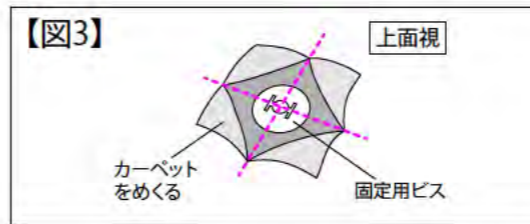
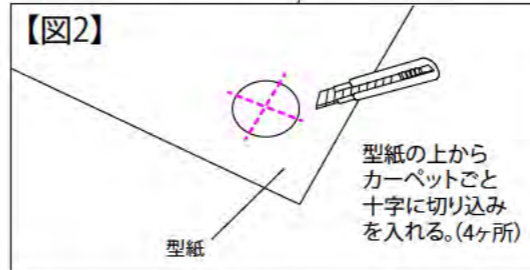
調整カムを回すことで隙間が広がる方向に3mm、隙間が狭くなる方向に1mm調整できます。



車両への取付



1 純正センターコンソールが装着されている車両は取り外します。純正センターコンソールが付いていない車両は手順2へお進みください。取り外したビスは使用しませんので、純正コンソールと一緒に保管してください。

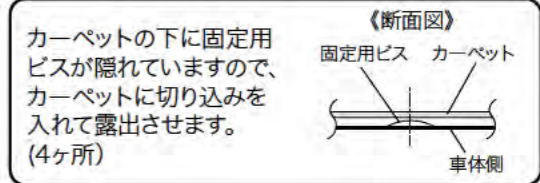


2 本製品を取り付けるためにカーペットの一部を加工します。

注意

純正コンソールのビス位置と本製品を固定するビス位置は異なりますので、必ず型紙を合わせてご確認ください。

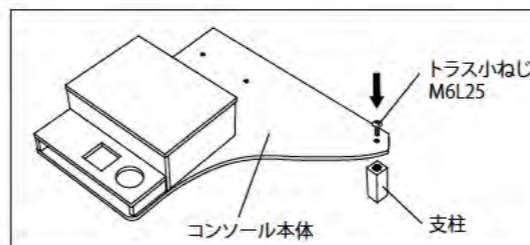
- 1) 型紙を赤い点線に沿ってはさみでカットし、車両内装のフチに合わせてカーペット上に置いてください。【図1】
- 2) 型紙の+印に合わせてカッターナイフ等にて切り込みを入れます。【図2】



- 3) 切り込みを入れた個所のカーペットをめくり、固定用ビスを露出させてください。【図3】

アドバイス

本体取り付け時にビス位置がわかりにくい場合は、図のようにカーペットをめくった部分を切ると分かりやすくなります。



3 付属のボルト(トラス小ねじM6L25)でコンソール前方に支柱を取り付けます。



4 コンソールを仮置きし、手順2で開けた穴に付属のビスで固定して完成です。

注意

取付作業は障害物のない安全を確保できる広く平らな場所で行ってください。エンジンを停止し、トランスミッションがパーキングであることを確認し、ブレーキを確実に利かせてください。ボルト、ナットの締め付け不足は破損や部品の脱落につながる恐れがありますので、定期的な増し締めを行ってください。故障の原因となりますので、指定された適合車両以外へのお取り付けは行わないでください。走行中に異常が発生した場合は、走行を中止し、安全な場所に移動して異常個所の点検を行ってください。商品には万全を期していますが、万一欠品または内容に相違がある場合はお手数ですが下記までご連絡ください。

株式会社プロダックス

〒437-0051 静岡県袋井市深見129番地の1

TEL : 0538-67-8888 FAX : 0538-67-8889