



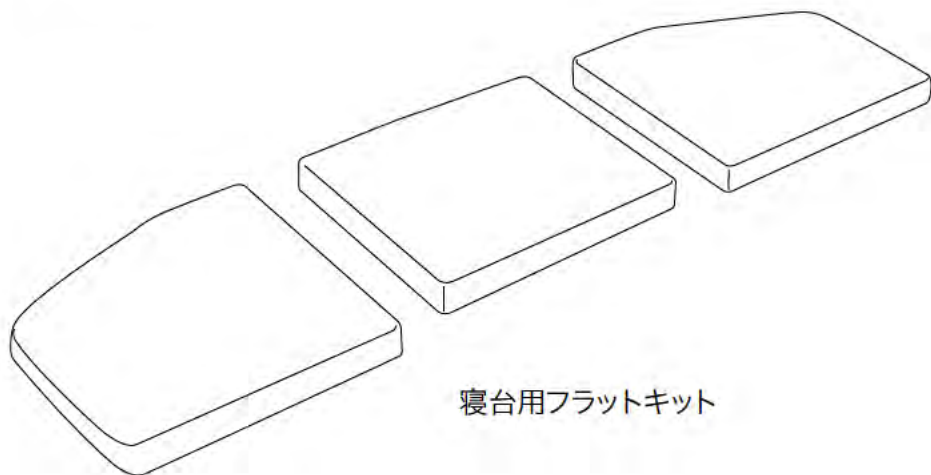
株式会社プロダックス

適合車種	17スーパーグレート (エコ・プロ用)
	2017年～
品名	寝台用フラットキット

この度は弊社製品をお買い上げいただきまして誠にありがとうございました。  
 取り付け前には本書を必ずよくお読みいただき、正しい取り付けを行ってください。  
 本書に記載以外の車種、誤ったお取り付けによる事故等の責任は負いかねますので  
 ご了承ください。商品は予告なく仕様変更する場合があります。

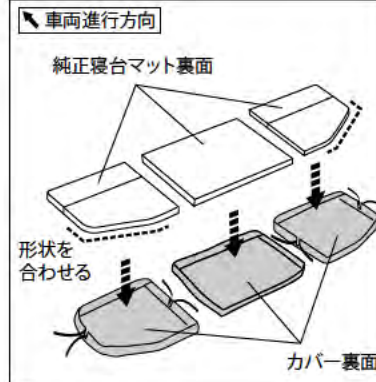
取扱説明書の写真や構成図の一部はほかの車種や商品と併用している場合があります。  
 商品形状や車体形状が実物と異なる場合がありますので予めご了承ください。

製品内容



寝台用フラットキット

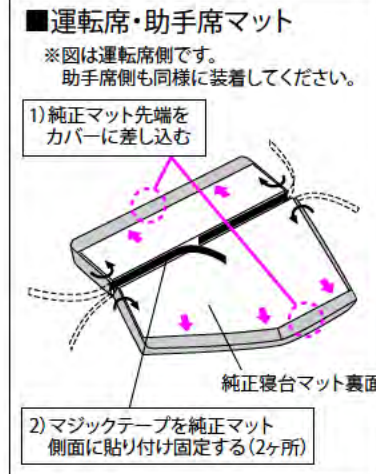
取付順序



**1** 純正寝台マットを車両から降ろします。  
 (車内でも作業は可能ですが広いスペースでの  
 作業をお勧めします)  
 純正寝台マットの形状とカバーの形状を合わせ、  
 マットにカバーを被せます。

**注意**

純正寝台マットとカバーの形状をお確かめの上、  
 左右をお間違いなきようご注意ください。



**■運転席・助手席マット**  
 ※図は運転席側です。  
 助手席側も同様に装着してください。

1) 純正マット先端を  
 カバーに差し込む

2) マジックテープを純正マット  
 側面に貼り付け固定する(2ヶ所)

**2** 運転席マットとカバーを図のように入れ、マジック  
 テープで固定します。

- 1) 純正マットの先端(上下共)をカバーに差し  
 込みます。
- 2) 純正寝台マットを折り、マジックテープ(4本)を  
 交差させるように純正マット側面に貼り付けて  
 固定します。

**注意**

フィット性をよくするため、多少カバーはぎつ  
 くなっておりま。装着の際カバーを破らないよう  
 お気を付けてください。



**■中央マット**

1) 純正マット先端を  
 カバーに差し込む

2) マジックテープを純正  
 マットに貼り付ける

**3** 中央マットとカバーを図のように入れ、マジック  
 テープで固定します。

- 1) 純正寝台マットの先端をカバーに差し込みます。
- 2) カバー側面のマジックテープを純正寝台マット  
 側面に貼り付けます。

↑車両進行方向



助手席側  
マット

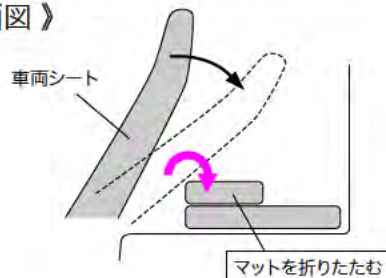
中央マット

運転席側  
マット

マット表面

- 4** 車体に純正寝台マットを戻します。  
シワやヨリがある場合はマジックテープの装着  
位置を引っ張り気味に調節してください。

《側面図》



車両シートをリクライニングさせる際はマットを  
折りたたんでください。

⚠️ 注意

取付作業は障害物のない安全を確保できる広く平らな場所で行ってください。  
エンジンを停止し、トランスミッションがパーキングであることを確認し、ブレーキを確実に利かせてください。  
故障の原因となりますので、指定された適合車両以外へのお取り付けは行わないでください。  
走行中に異常が発生した場合は、走行を中止し、安全な場所に移動して異常個所の点検を行ってください。  
商品には万全を期していますが、万一欠品または内容に相違がある場合はお手数ですが下記までご連絡ください。

株式会社 **プロダックス**

〒437-0051 静岡県袋井市深見129番地の1  
TEL : 0538-67-8888 FAX : 0538-67-8889

# 取付説明書

17SG45EX-284



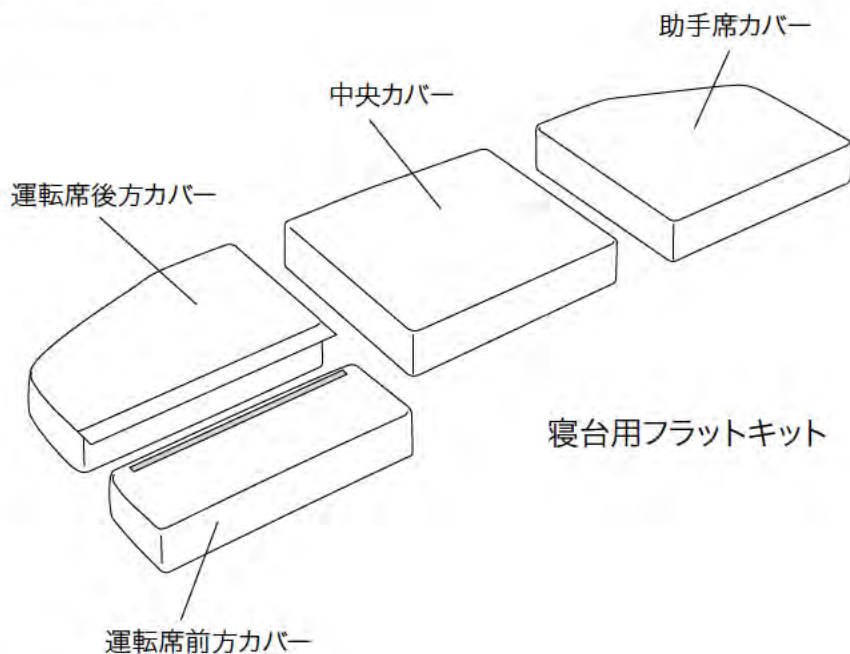
株式会社プロダックス

適合車種	17スーパーグレート (エグゼクティブ用)
	2017年～
品名	寝台用フラットキット

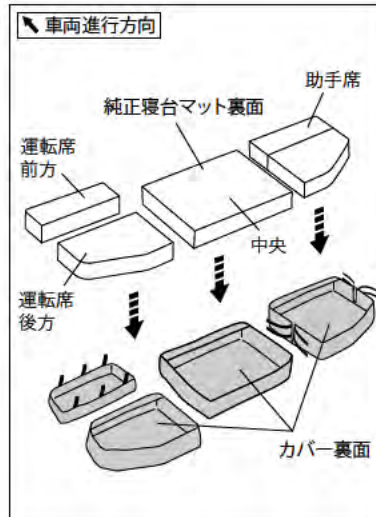
この度は弊社製品をお買い上げいただきまして誠にありがとうございました。  
 取り付け前には本書を必ずよくお読みいただき、正しい取り付けを行ってください。  
 本書に記載以外の車種、誤ったお取り付けによる事故等の責任は負いかねますので  
 ご了承ください。商品は予告なく仕様変更する場合があります。

取扱説明書の写真や構成図の一部はほかの車種や商品と併用している場合があります。  
 商品形状や車体形状が実物と異なる場合がありますので予めご了承ください。

## 製品内容



# 取付順序



**1** 純正寝台マットを車両から降ろします。  
 (車内でも作業は可能ですが広いスペースでの作業をお勧めします)

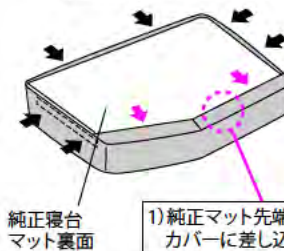
純正寝台マットの形状とカバーの形状を合わせ、  
 マットにカバーを被せます。

### 注意

純正寝台マットとカバーの形状をお確かめの上、  
 左右をお間違いなきようご注意ください。

### ■運転席側後方マット

2)マジックテープを純正  
 マットに貼り付ける



**2** 運転席後方マットとカバーを図のように入れ、  
 マジックテープで固定します。

1) 純正マットの先端をカバーに差し込みます。

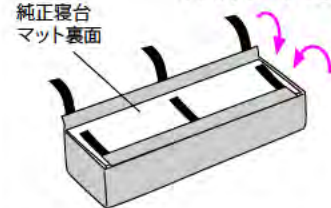
2) カバー側面のマジックテープを純正寝台マット  
 側面に貼り付けます。

### 注意

フィット性をよくするため、多少カバーはぎつ  
 っております。装着の際カバーを破らないよう  
 お気を付けてください。

### ■運転席前方マット

マジックテープで固定



**3** 運転席前方マットとカバーを図のように入れ、  
 マジックテープで固定します。

《上面図》 取り付け向きはこのようになります

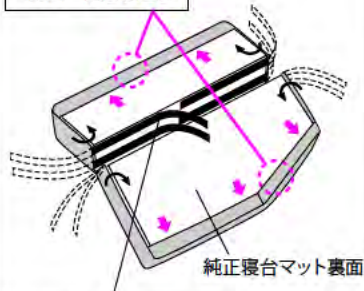
↑車両進行方向

カバー表面

マジックテープ

### ■助手席マット

1) 純正マット先端を  
カバーに差し込む



純正寝台マット裏面

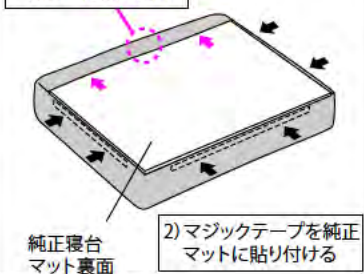
2) マジックテープを純正マット  
側面に貼り付け固定する(4ヶ所)

**4** 助手席マットとカバーを図のように入れ、マジックテープで固定します。

- 1) 純正マットの先端(上下共)をカバーに差し込みます。
- 2) 純正寝台マットを折り、マジックテープ(8本)を交差させるように純正マット側面に貼り付けて固定します。

### ■中央マット

1) 純正マット先端を  
カバーに差し込む



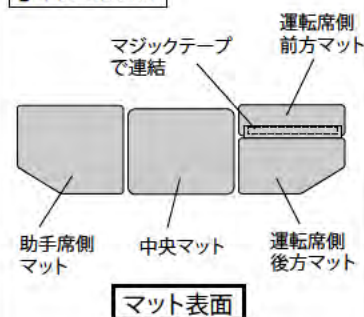
純正寝台  
マット裏面

2) マジックテープを純正  
マットに貼り付ける

**5** 中央マットとカバーを図のように入れ、マジックテープで固定します。

- 1) 純正寝台マットの先端をカバーに差し込みます。
- 2) カバー側面のマジックテープを純正寝台マット側面に貼り付けます。

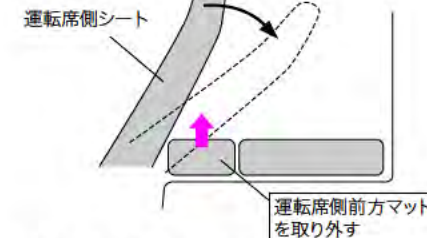
### ↑車両進行方向



**6** 車体に純正寝台マットを戻します。  
シワやヨリがある場合はマジックテープの装着位置を引っ張り気味に調節してください。

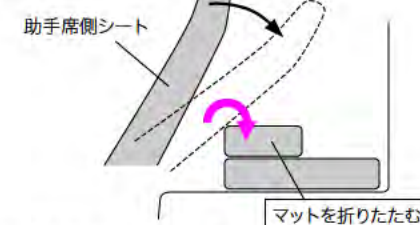
**7** シートをリクライニングする際、運転席側は運転席前方マットを取り外し、助手席側はマットを折りたたんでリクライニングさせてください。

### 《運転席側面図》



運転席側をリクライニングさせる際は運転席側前方マットを取り外してください。

### 《助手席側面図》



助手席側をリクライニングさせる際は助手席側マットを折りたたんでください。

### ▲ 注意

取付作業は障害物のない安全を確保できる広く平らな場所で行ってください。  
エンジンを停止し、トランスミッションがパーキングであることを確認し、ブレーキを確実に利かせてください。  
故障の原因となりますので、指定された適合車両以外へのお取り付けは行わないでください。  
走行中に異常が発生した場合は、走行を中止し、安全な場所に移動して異常個所の点検を行ってください。  
商品には万全を期していますが、万一欠品または内容に相違がある場合はお手数ですが下記までご連絡ください。

株式会社プロダックス

〒437-0051 静岡県袋井市深見129番地の1  
TEL : 0538-67-8888 FAX : 0538-67-8889