

取付説明書



株式会社プロダックス

200-HGW40
HGW41

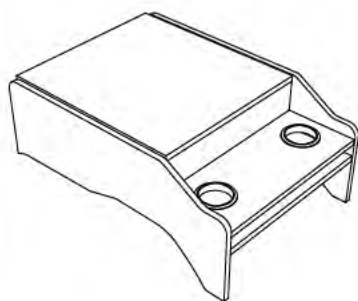
適合車種	200系ハイエースワイドS-GL(ガソリン車)
品名	コンソールS/L

この度は弊社製品をお買い上げいただきまして誠にありがとうございました。
取り付け前には本書を必ずよくお読みいただき、正しい取り付けを行ってください。
本書に記載以外の車種、誤ったお取り付けによる事故等の責任は負いかねますので
ご了承ください。商品は改良の為に予告なく仕様変更する場合があります。

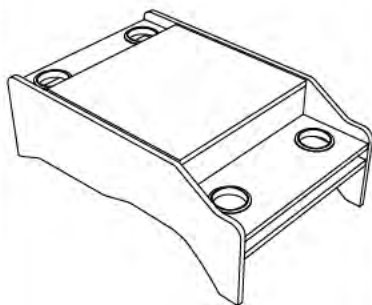
取扱説明書の写真や構成図の一部はほかの車種や商品と併用している場合があります。
商品形状や車体形状が実物と異なる場合がありますので予めご了承ください。

製品内容

※お客様がご購入された商品により形状が一部異なります。



コンソールS
ドリンク2個タイプ



コンソールL
ドリンク4個タイプ

付属品

トラスねじ
M6L45 × 1本



トラスねじ
M6L55 × 3本



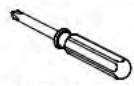
ワッシャー × 4枚



取付工具



クリップ外し



プラスドライバー



ラチェット



ラチェット延長バー



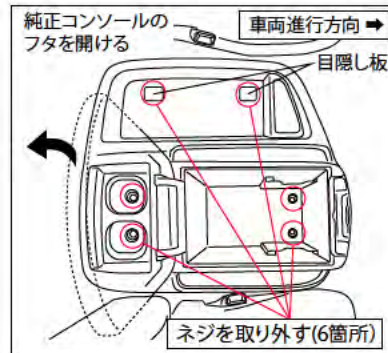
10mm
ソケット

取付順序

1 純正コンソールを取り外します。

取付ネジは左図の6箇所になります。
助手席側の2箇所は、クリップ外し等で目隠し板
を取り外してからネジを取り外してください。

取り外したネジは使用しませんので、純正
コンソールと一緒に保管してください。

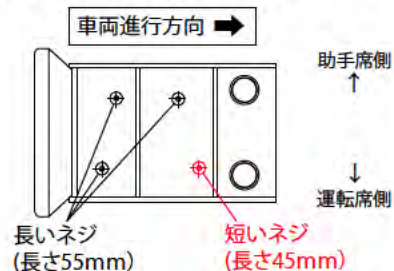


2 コンソールを装着します。

純正コンソールを外したネジ位置に付属の
ワッシャーとネジを使用して固定して下さい。

注意

取付ネジは運転席前側の1本だけ短いネジを
使用しますので必ずご確認ください。



※図はドリンク2個タイプですが、ドリンク4個
タイプも使用するネジ長さは同様です。

注意

取付作業は障害物のない安全を確保できる広く平らな場所で行ってください。
エンジンを停止し、トランスミッションがパーキングであることを確認し、ブレーキを確実に利かせてください。
ボルト、ナットの締め付け不足は破損や部品の脱落につながる恐れがありますので、定期的な増し締めを行ってください。
故障の原因となりますので、指定された適合車両以外へのお取り付けは行わないでください。
走行中に異常が発生した場合は、走行を中止し、安全な場所に移動して異常箇所の点検を行ってください。
商品には万全を期していますが、万一欠品または内容に相違がある場合はお手数ですが下記までご連絡ください。

株式会社プロダックス

〒437-0051 静岡県袋井市深見129番地の1
TEL : 053-867-8888 FAX : 053-867-8889

取付説明書



株式会社プロダックス

200-HGW40D
HG41D

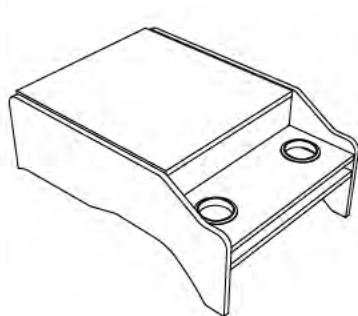
適合車種	200系ハイエースワイドS-GL(ディーゼル車)
品名	コンソールS/L

この度は弊社製品をお買い上げいただきまして誠にありがとうございました。
取り付け前には本書を必ずよくお読みいただき、正しい取り付けを行ってください。
本書に記載以外の車種、誤ったお取り付けによる事故等の責任は負いかねますので
ご了承ください。商品は改良の為に予告なく仕様変更する場合があります。

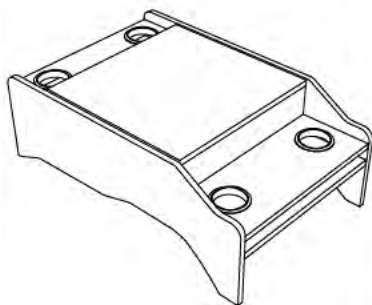
取扱説明書の写真や構成図の一部はほかの車種や商品と併用している場合があります。
商品形状や車体形状が実物と異なる場合がありますので予めご了承ください。

製品内容

※お客様がご購入された商品により形状が一部異なります。



コンソールS
ドリンク2個タイプ



コンソールL
ドリンク4個タイプ

付属品

トラスねじ
M6L55 × 3本



トラスねじ
M6L75 × 1本



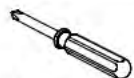
ワッシャー × 4枚



取付工具



クリップ外し



プラスドライバー



ラチェット



ラチェット延長バー



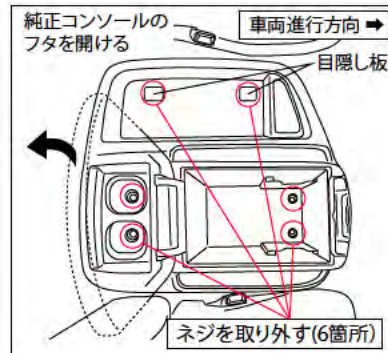
10mm
ソケット

取付順序

1 純正コンソールを取り外します。

取付ネジは左図の6箇所になります。
助手席側の2箇所は、クリップ外し等で目隠し板
を取り外してからネジを取り外してください。

取り外したネジは使用しませんので、純正
コンソールと一緒に保管してください。

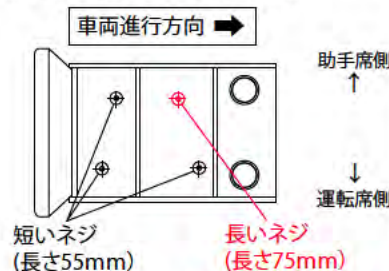


2 コンソールを装着します。

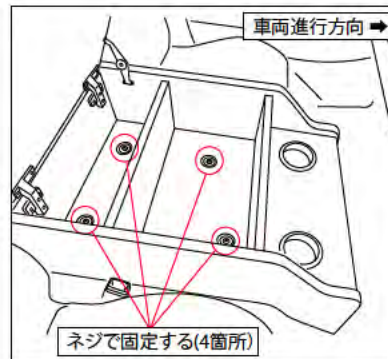
純正コンソールを外したネジ位置に付属の
ワッシャーとネジを使用して固定して下さい。

注意

取付ネジは助手席前側の1本だけ長いネジを
使用しますので必ずご確認ください。



※図はドリンク2個タイプですが、ドリンク4個
タイプも使用するネジ長さは同様です。



注意

取付作業は障害物のない安全を確保できる広く平らな場所で行ってください。
エンジンを停止し、トランスミッションがパーキングであることを確認し、ブレーキを確実に利かせてください。
ボルト、ナットの締め付け不足は破損や部品の脱落につながる恐れがありますので、定期的な増し締めを行ってください。
故障の原因となりますので、指定された適合車両以外へのお取り付けは行わないでください。
走行中に異常が発生した場合は、走行を中止し、安全な場所に移動して異常箇所の点検を行ってください。
商品には万全を期していますが、万一欠品または内容に相違がある場合はお手数ですが下記までご連絡ください。

株式会社プロダックス

〒437-0051 静岡県袋井市深見129番地の1
TEL : 053-867-8888 FAX : 053-867-8889