

取付説明書

20FG135



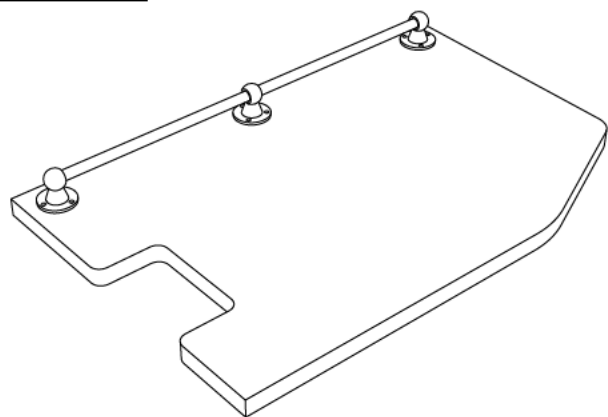
株式会社プロダックス

適合車種	いすゞ 20ギガ
	2020年～
品名	純正保冷库上テーブル

この度は弊社製品をお買い上げいただきまして誠にありがとうございました。取付け前には本書を必ずよくお読みいただき、正しい取り付けを行ってください。本書に記載以外の車種、誤ったお取り付けによる事故等の責任は負いかねますのでご了承ください。商品は予告なく仕様変更する場合があります。

取付説明書の写真や構成図の一部はほかの車種や商品と併用している場合があります。商品形状や車体形状が実物と異なる場合がありますので予めご了承ください。

製品内容



20FG135
純正保冷库上テーブル

付属品

SUSパイプ



ゲンコ(止)×2個
〔取付ビス付属〕



ゲンコ(通)×1個
〔取付ビス付属〕



両面テープシート
×1枚



取付工具



ウエス

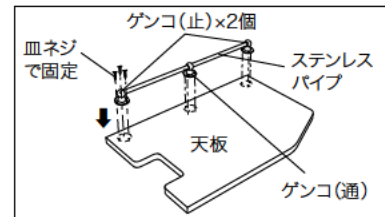


クリーナー等

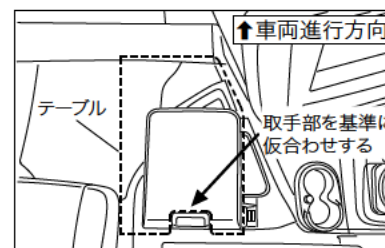


ハサミ

取付順序



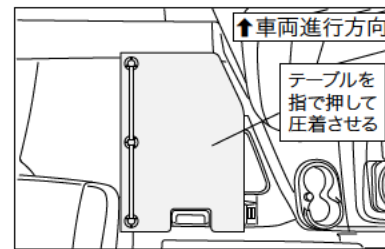
- 1 ステンレスパイプの装着は任意になります。装着するかしないかは用途に応じてお選びください。図の位置に付属の皿ネジで固定し、ステンレスパイプを通して取り付けてください。
※皿ネジはゲンコの袋に入っています。



- 2 純正保冷库の上にテーブルを仮置きし、保冷库のフタを開閉した際にインパネ等への干渉がないかご確認ください。



- 3 純正保冷库のフタをクリーナー等で脱脂し、付属の両面テープを貼り付けます。(テープの長さはハサミ等で調整ください)



- 4 両面テープの剥離紙を剥がし、テーブルの位置を合わせて貼付けます。貼付け後は指で押して十分に圧着してください。

△ 注意

取付作業は障害物のない安全を確保できる広く平らな場所で行ってください。エンジンを停止し、トランスミッションがパーキングであることを確認し、ブレーキを確実に利かせてください。故障の原因となりますので、指定された適合車両以外へのお取り付けは行わないでください。走行中に異常が発生した場合は、走行を中止し、安全な場所に移動して異常箇所の点検を行ってください。商品には万全を期していますが、万一欠品または内容に相違がある場合はお手数ですが下記までご連絡ください。

株式会社プロダックス

〒437-0051 静岡県袋井市深見129番地の1
TEL : 0538-67-8888 FAX : 0538-67-8889