



株式会社プロダックス

適合車種	NV350キャラバンP-GX/GP-GX パワスラ無し
品名	カーゴシェルフ 助手席側用250mm幅

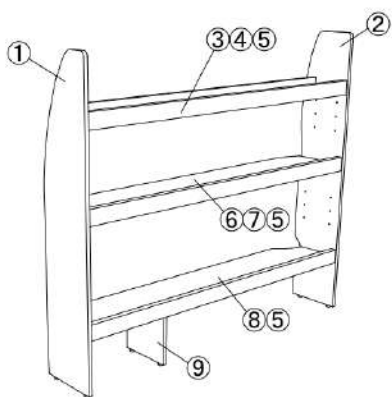
この度は弊社製品をお買い上げいただきまして誠にありがとうございました。
取付け前には本書を必ずよくお読みいただき、正しい取り付けを行ってください。
本書に記載以外の車種、誤ったお取り付けによる事故等の責任は負いかねますので
ご了承ください。商品は改良の為予告なく仕様変更する場合があります。

取付説明書の写真や構成図の一部はほかの車種や商品と併用している場合があります。
商品形状や車体形状が実物と異なる場合がありますので予めご了承ください。

製品内容

※お客様が購入された商品により形状が一部異なります。
付属品は一部予備で多めに入っています。

本製品の組み立て設置は必ず2名以上で作業を行ってください。
組立て途中は非常に不安定な状態になりますので、必ず支えながら作業を行ってください。
組立て中に発生した破損、怪我、車体の傷については責任は負いかねます。
電動ドライバーのご使用は本ネジが入り込みすぎる恐れがあるためお勧めしません。



カーゴシェルフ
助手席側用 250mm幅

- ① × 1 枚
- ② × 1 枚
- ③ × 1 枚
- ④ × 1 枚
- ⑤ × 3 枚
- ⑥ × 1 枚
- ⑦ × 1 枚
- ⑧ × 1 枚
- ⑨ × 1 枚

付属品

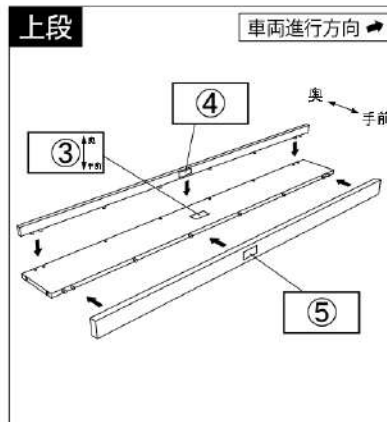
- トラスねじ M6L55 × 4本
- ワッシャー × 4枚
- タッピングネジ L=35mm × 8本
- ケーシングピン × 13本 (予備1本)
- アジャスターフット × 6本
- ボンド(大) × 1本
- スペーサー × 1個

取付工具



取付順序

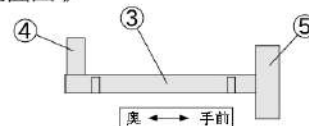
上段



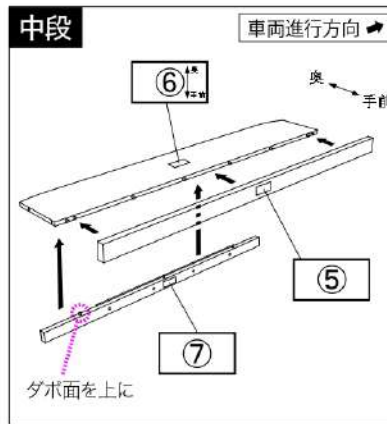
1 上段の棚を組み立てます。
各 부품のダボ穴に付属のボンドを爪楊枝等で薄く塗り、ハンマーで軽く叩いて各部品を組んでください。

各部品に貼られている番号シールの向きを本取説の指示に合わせて組み立ててください。

《側面図》

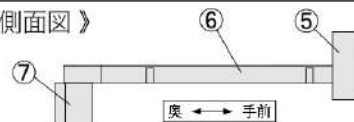


中段



2 中段の棚を組み立てます。
各 부품のダボ穴に付属のボンドを爪楊枝等で薄く塗り、ハンマーで軽く叩いて各部品を組んでください。

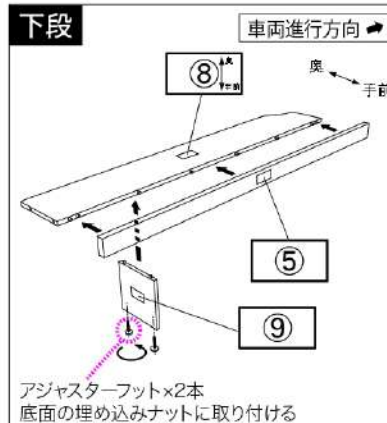
《側面図》



《上面図》

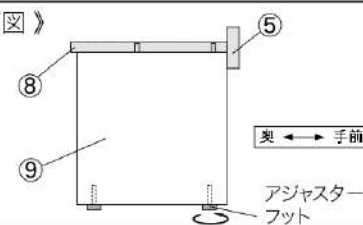


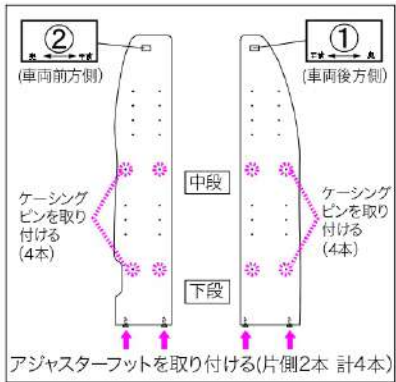
下段



3 下段の棚を組み立てます。
1) 各 부품のダボ穴に付属のボンドを爪楊枝等で薄く塗り、ハンマーで軽く叩いて各部品を組んでください。
2) 部品⑨の底面に付属のアジャスターフットを手で回して取り付けます。(2ヶ所)

《側面図》

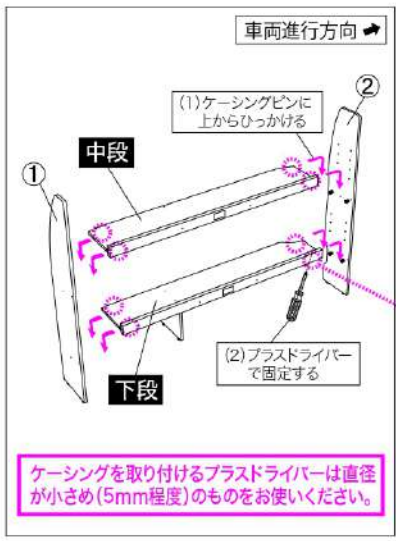




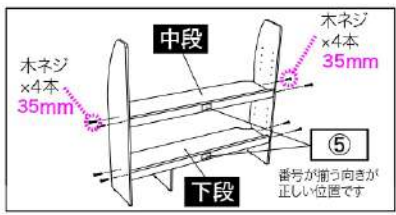
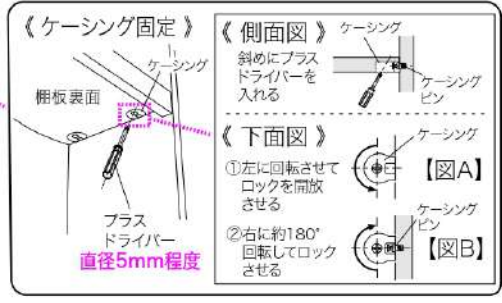
4 1)側板①,②にケーシングピンを取り付けます。
品番シールが貼られた面の図の位置に
ドライバーでケーシングピンを固定してください。
(片側4本、計8本)



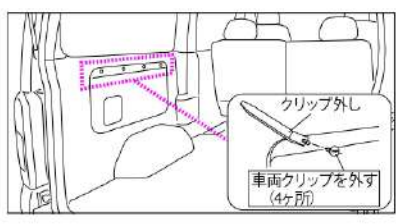
2)側板①,②の底面にアジャスターフットを取り付けます。(片側2本、計4本)



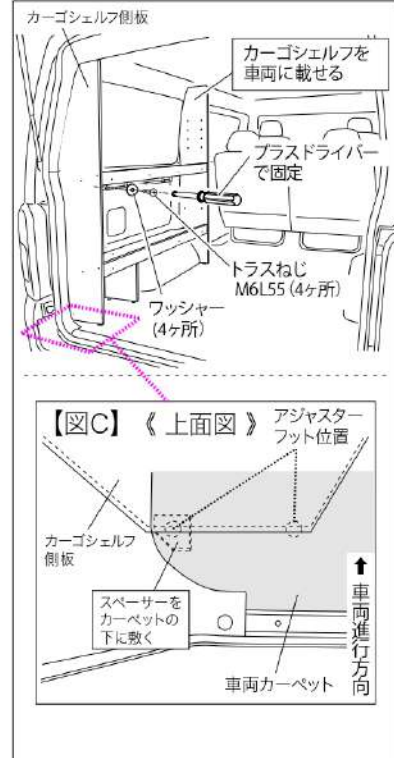
5 側板①,②と中棚、下棚を組み立てます。
1)中段、下段の棚板に取り付けてあるケーシング
が開放しているか確認ください。【図A】
2)手順4で取り付けしたケーシングピンに上から
引っかけるように中段、下段の棚板を載せて、
棚板の裏面からプラスチックドライバーを180°回し
てロックさせます。【図B】



6 側板①,②と中段棚、下段棚を付属の木ネジで
固定します。
左図のように部品番号⑤が揃う向きが正しい
取付位置になりますのでご確認ください。

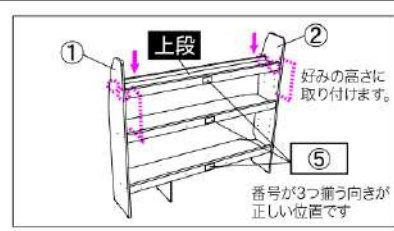
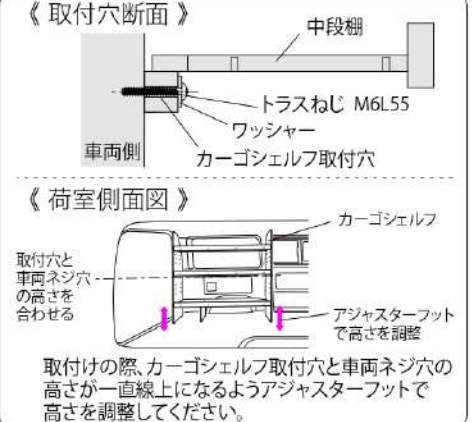


7 荷室横の車両クリップを外してください。(4ヶ所)
クリップ外しがない場合、マイナスドライバー等で
クリップの頭を回し、少し浮いたところを引っ張る
ことで外すこともできます。



8 カーゴシェルフを車両に載せて取り付けます。
1)荷室後部のカーペットをめくり、アジャスター
フットの設置位置にスペーサーを入れて
カーペットを被せます。【図C】
(弊社フロアパネルと同時装着の場合は)
(スペーサーを入れる必要はありません。)

2)カーゴシェルフを車両に載せて取り付けます。
手順7で外したクリップ穴に付属のネジと
ワッシャーでカーゴシェルフ中段棚を固定して
ください。(4ヶ所)



9 上段棚を手順4,5と同様にケーシングピンを
取り付けて固定します。(4ヶ所)
①,②の側板に穴が数ヶ所開いていますので
お好みの高さに取り付けてください。

上段は可動棚の為、側板からの木ネジは
取り付けません。

10 カーゴシェルフがなるべくガタつかないよう
アジャスターフットを調整してください。
最後に番号シールを全て剥がして完成です。

注意
取付作業は障害物のない安全を確保できる広く平らな場所で行ってください。
エンジンを停止し、トランスミッションがパーキングであることを確認し、ブレーキを確実に利かせてください。
ボルト、ナットの締め付け不足は破損や部品の脱落につながる恐れがありますので、定期的に増し締めを行ってください。
故障の原因となりますので、指定された適合車両以外へのお取り付けは行わないでください。
走行中に異常が発生した場合は、走行を中止し、安全な場所に移動して異常箇所の点検を行ってください。
商品には万全を期していますが、万一欠品または内容に相違がある場合はお手数ですが下記までご連絡ください。



株式会社プロダックス

適合車種	NV350キャラバンP-GX/GP-GX パワスラ有り
品名	カーゴシェルフ 助手席側用250mm幅

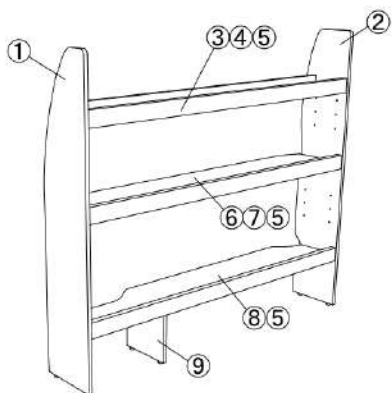
この度は弊社製品をお買い上げいただきまして誠にありがとうございました。
取付け前には本書を必ずよくお読みいただき、正しい取り付けを行ってください。
本書に記載以外の車種、誤ったお取り付けによる事故等の責任は負いかねますので
ご了承ください。商品は改良の為に予告なく仕様変更する場合があります。

取付説明書の写真や構成図の一部はほかの車種や商品と併用している場合があります。
商品形状や車体形状が実物と異なる場合がありますので予めご了承ください。

製品内容

※お客様が購入された商品により形状が一部異なります。
付属品は一部予備で多めに入っています。

本製品の組み立て設置は必ず2名以上で作業を行ってください。
組立て途中は非常に不安定な状態になりますので、必ず支えながら作業を行ってください。
組立て中に発生した破損、怪我、車体の傷については責任は負いかねます。
電動ドライバーのご使用は木ネジが入り込みすぎる恐れがあるためお勧めしません。



カーゴシェルフ
助手席側用 250mm幅

- ① × 1枚
- ② × 1枚
- ③ × 1枚
- ④ × 1枚
- ⑤ × 3枚
- ⑥ × 1枚
- ⑦ × 1枚
- ⑧ × 1枚
- ⑨ × 1枚

付属品

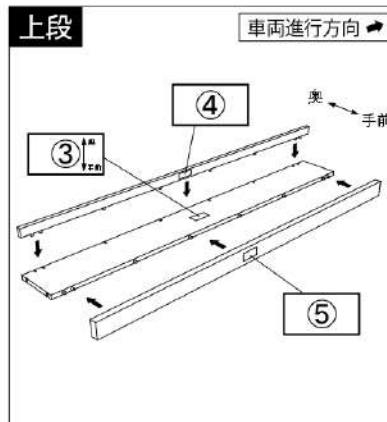
- トラスねじ M6L55 × 4本
- ワッシャー × 4枚
- タッピング木ネジ L=35mm × 8本
- ケーシングピン × 13本 (予備1本)
- アジャスターフット × 6本
- ボンド(大) × 1本
- スペーサー × 1個

取付工具



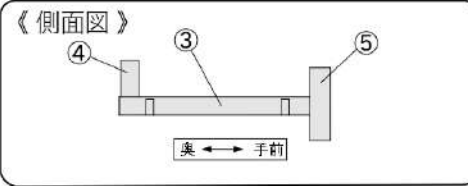
取付順序

上段

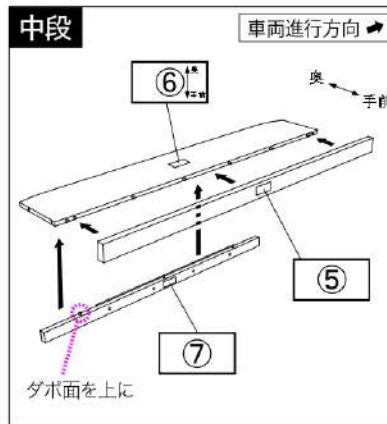


1 上段の棚を組み立てます。
各 부품のダボ穴に付属のボンドを爪楊枝等で薄く塗り、ハンマーで軽く叩いて各部品を組んでください。

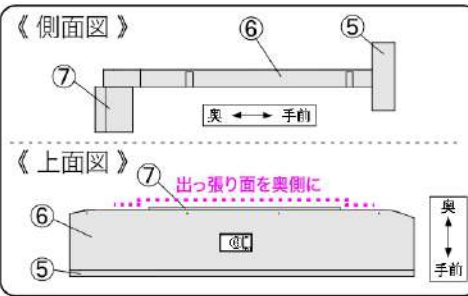
各部品に貼られている番号シールの向きを本取説の指示に合わせて組み立ててください。



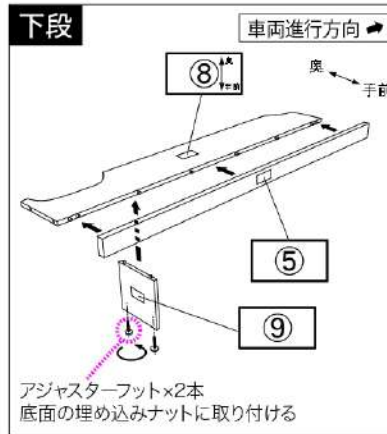
中段



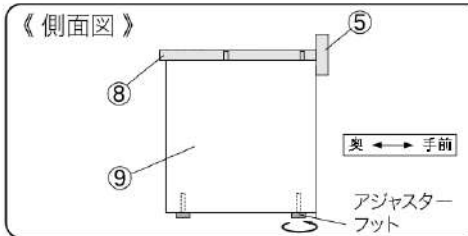
2 中段の棚を組み立てます。
各 부품のダボ穴に付属のボンドを爪楊枝等で薄く塗り、ハンマーで軽く叩いて各部品を組んでください。

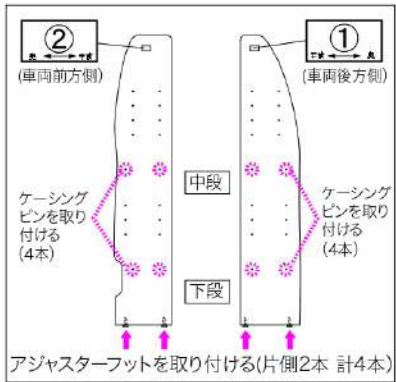


下段

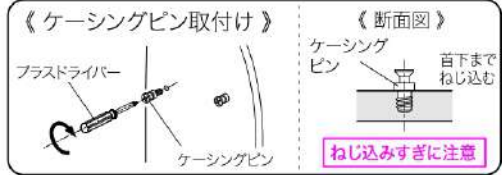


3 下段の棚を組み立てます。
1) 各 부품のダボ穴に付属のボンドを爪楊枝等で薄く塗り、ハンマーで軽く叩いて各部品を組んでください。
2) 部品⑨の底面に付属のアジャスターフットを手で回して取り付けます。(2ヶ所)

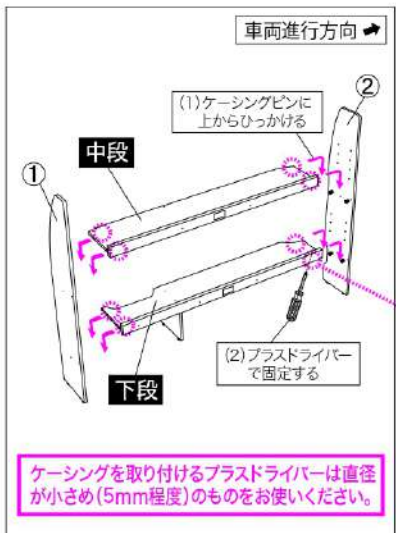




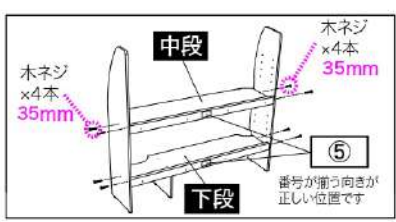
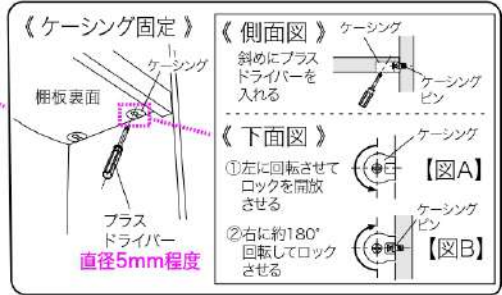
4 1)側板①,②にケーシングピンを取り付けます。
品番シールが貼られた面の図の位置に
ドライバーでケーシングピンを固定してください。
(片側4本、計8本)



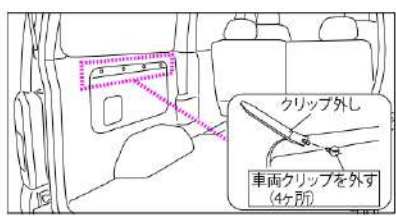
2)側板①,②の底面にアジャスターフットを取り付けます。(片側2本、計4本)



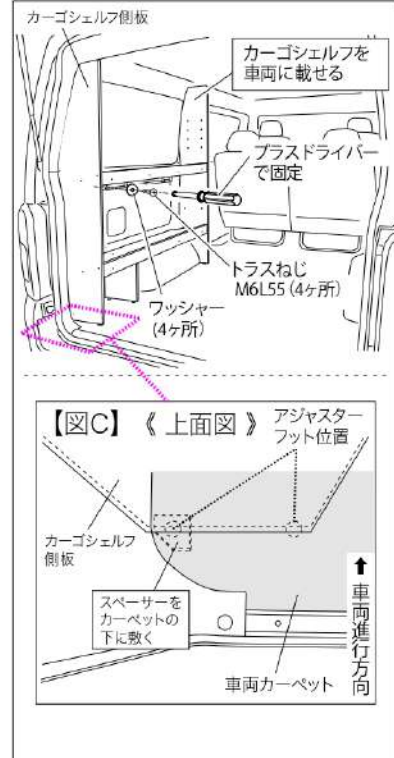
5 側板①,②と中棚、下棚を組み立てます。
1)中段、下段の棚板に取り付けてあるケーシングが開放しているか確認ください。【図A】
2)手順4で取り付けしたケーシングピンに上から引っかけるように中段、下段の棚板を載せて、棚板の裏面からプラスチックドライバーを180°回してロックさせます。【図B】



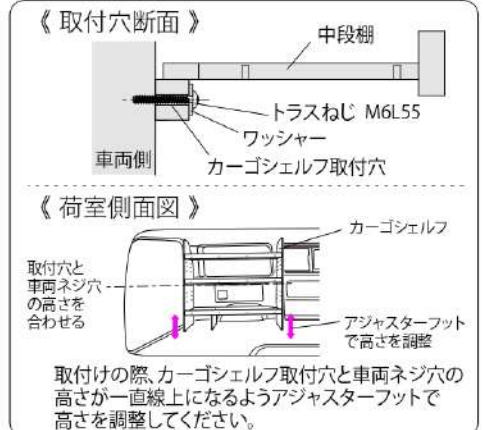
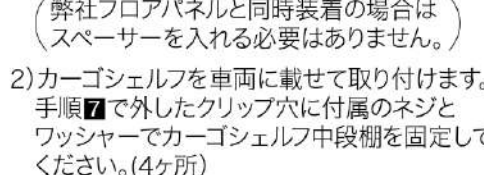
6 側板①,②と中段棚、下段棚を付属の木ネジで固定します。
左図のように部品番号⑤が揃う向きが正しい取付位置になりますのでご確認ください。



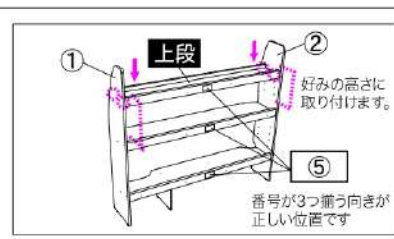
7 荷室横の車両クリップを外してください。(4ヶ所)
クリップ外しがない場合、マイナスドライバー等でクリップの頭を回し、少し浮いたところを引っ張ることで外すこともできます。



8 カーゴシェルフを車両に載せて取り付けます。
1)荷室後部のカーペットをめくり、アジャスターフットの設置位置にスペーサーを入れてカーペットを被せます。【図C】
(弊社フロアパネルと同時装着の場合は)スペーサーを入れる必要はありません。)



2)カーゴシェルフを車両に載せて取り付けます。
手順7で外したクリップ穴に付属のネジとワッシャーでカーゴシェルフ中段棚を固定してください。(4ヶ所)



9 上段棚を手順4,5と同様にケーシングピンを取り付けて固定します。(4ヶ所)
①,②の側板に穴が数ヶ所開いていますのでお好みの高さに取り付けてください。

上段は可動棚の為、側板からの木ネジは取り付けません。

10 カーゴシェルフがなるべくガタつかないようにアジャスターフットを調整してください。
最後に番号シールを全て剥がして完成です。

注意
取付作業は障害物のない安全を確保できる広く平らな場所で行ってください。
エンジンを停止し、トランスミッションがパーキングであることを確認し、ブレーキを確実に利かせてください。
ボルト、ナットの締め付け不足は破損や部品の脱落につながる恐れがありますので、定期的に増し締めを行ってください。
故障の原因となりますので、指定された適合車両以外へのお取り付けは行わないでください。
走行中に異常が発生した場合は、走行を中止し、安全な場所に移動して異常箇所の点検を行ってください。
商品には万全を期していますが、万一欠品または内容に相違がある場合はお手数ですが下記までご連絡ください。