



株式会社プロダックス

適合車種	ライトエース/タウンエース
品名	カーゴキット

この度は弊社製品をお買い上げいただきまして誠にありがとうございました。取り付け前には本書を必ずよくお読みいただき、正しい取り付けを行ってください。本書に記載以外の車種、誤ったお取り付けによる事故等の責任は負いかねますのでご了承ください。商品は予告なく仕様変更する場合があります。

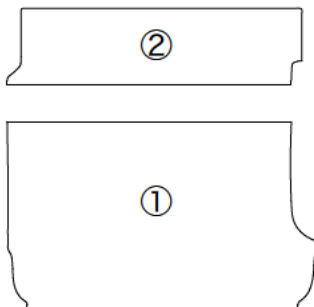
取扱説明書の写真や構成図の一部はほかの車種や商品と併用している場合があります。商品形状や車体形状が実物と異なる場合がありますので予めご了承ください。

製品内容

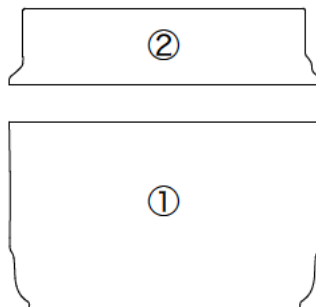
※お客様が購入された商品により形状が一部異なります。

カーゴキット1セット(厚さ24mm)

リヤヒーター有り

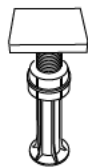


リヤヒーター無し



付属品

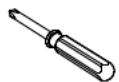
脚×6個



φ3.3L30スリムビス  
×12本



取付工具

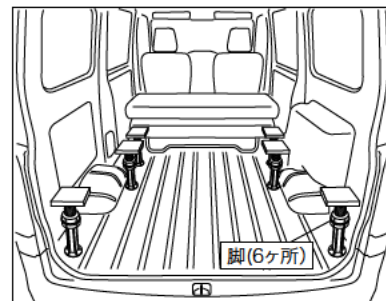


プラスドライバー



電動ドライバー

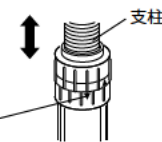
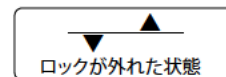
取付順序



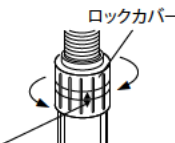
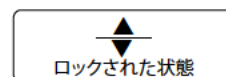
仮置きの際フロアの凸凹面は避け  
平らな場所に置いてください。

**1** 脚を仮置きします。(6ヶ所)  
あらかじめ脚の高さはパネルを設置したい高さ  
付近になるように調整してください。

(1) 脚のロックを外した状態  
で支柱を上下して高さを  
調整します。

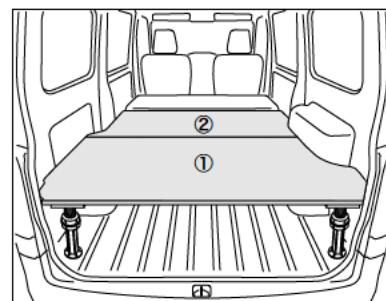
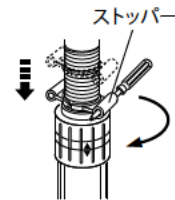


(2) ロックカバーを回転させ  
ロックさせます。この状態  
で支柱を回転させると  
高さの微調整ができます。

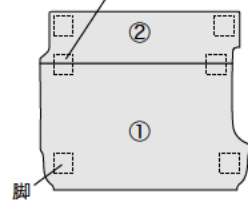


(3) ストッパーを回転させて  
下げ、最後にドライバー  
等で強く締め付けて高さ  
を固定します。

※ロックされていない状態では  
ストッパーは空回りします。



パネル①、②を共に乗せる。



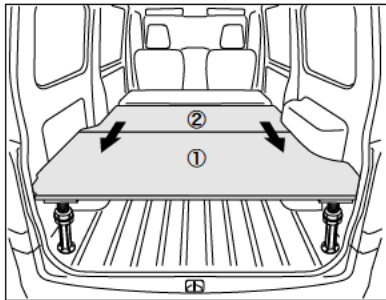
**2** カーゴパネル①、②を脚の上に仮置きします。

⚠ 注意

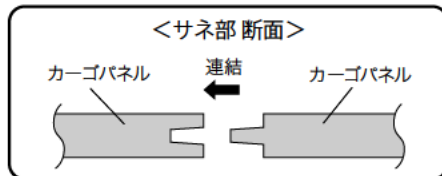
トリムに傷がつく恐れがありますので、必要  
に応じて干渉する箇所をクッション材などで  
保護してください。

中央2本の脚にはカーゴパネル①、②を共に  
乗せます。(左図)

仮置きをしたらカーゴパネルが水平になるように  
脚の高さを調節してください。



- 3** カーゴパネルをサネで連結します。  
パネル同士の左右位置を合わせてからサネに  
差し込んでください。



全てのパネルを設置し終わりましたらパネル  
全体の位置を調整してください。

**⚠ 注意**

車両ごとに僅かな寸法誤差があるため、  
弊社商品にはクリアランスを設けていますが、  
必ず最後に全体の位置を調整し、各部に干渉  
がないかご確認ください。

付属の木ネジは必要に応じて脚の固定に  
お使いください。

**⚠ 注意**

取付作業は障害物のない安全を確保できる広く平らな場所で行ってください。  
エンジンを停止し、トランスミッションがパーキングであることを確認し、ブレーキを確実に利かせてください。  
故障の原因となりますので、指定された適合車両以外へのお取り付けは行わないでください。  
走行中に異常が発生した場合は、走行を中止し、安全な場所に移動して異常箇所の点検を行ってください。  
商品には万全を期していますが、万一欠品または内容に相違がある場合はお手数ですが下記までご連絡ください。

**株式会社プロダックス**

〒437-0051 静岡県袋井市深見129番地の1  
TEL : 0538-67-8888 FAX : 0538-67-8889