

取付説明書



株式会社 **プロダックス**

931

適合車種	アトレー S700系 (2021年12月～)
品名	カーゴシェルフ (運転席側)

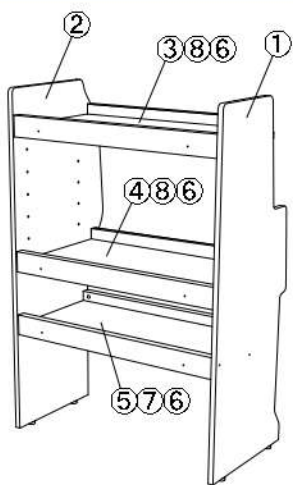
この度は弊社製品をお買い上げいただきまして誠にありがとうございました。
取付け前には本書を必ずよくお読みいただき、正しい取り付けを行ってください。
本書に記載以外の車種、誤ったお取り付けによる事故等の責任は負いかねますので
ご了承ください。商品は改良の為予告なく仕様変更する場合があります。

取付説明書の写真や構成図の一部はほかの車種や商品と併用している場合があります。
商品形状や車体形状が実物と異なる場合がありますので予めご了承ください。

製品内容

※お客様が購入された商品により形状が一部異なります。
付属品は一部予備で多めに入っています。

電動ドライバーのご使用は木ネジが入り込みすぎる恐れがあるためお勧めしません。



カーゴシェルフ
運転席側用

- ① × 1枚
- ② × 1枚
- ③ × 1枚
- ④ × 1枚
- ⑤ × 1枚
- ⑥ × 3枚
- ⑦ × 1枚
- ⑧ × 2枚

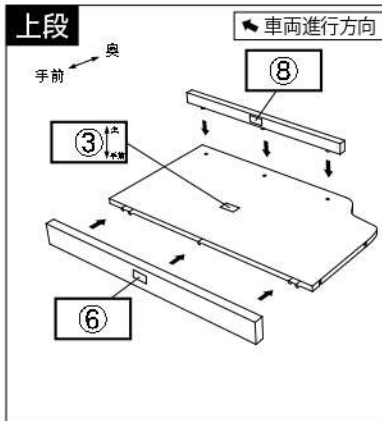
付属品

- タッピング木ネジ L=35mm × 4本
- ケーシングピン × 13本 (予備1本)
- トラスネジ M6L90 × 2本
- アジャスターフット × 4本
- M6ワッシャー × 2枚
- ボンド(小) × 1本
- スペーサー × 2個

取付工具

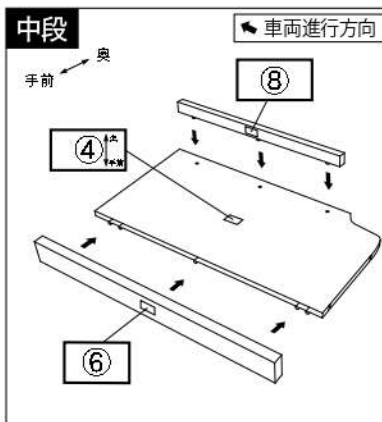
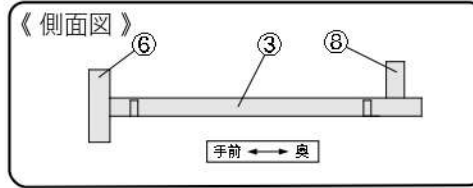


取付順序

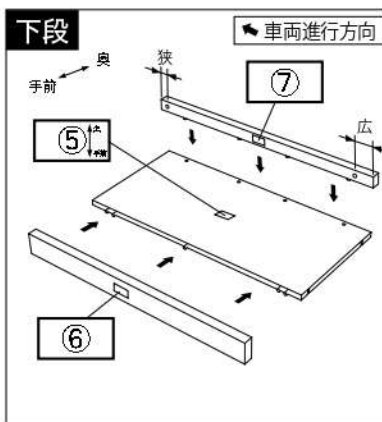
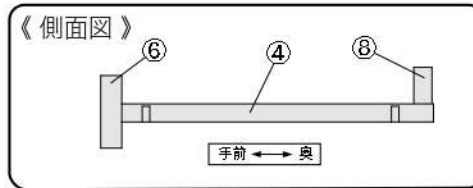


1 上段の棚を組み立てます。
各 부품のダボ穴に付属のボンドを爪楊枝等で
薄く塗り、ハンマーで軽く叩いて各部品を組んで
ください。

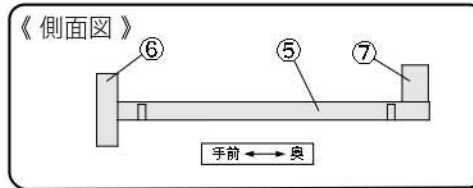
各部品に貼られている番号シールの向きを
本取説の指示に合わせて組み立ててください。

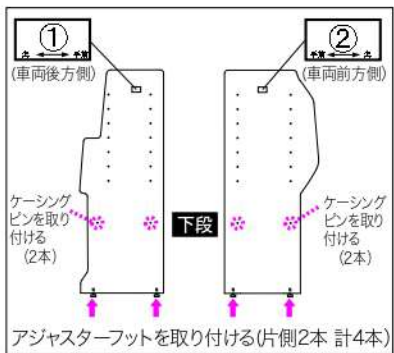


2 中段の棚を組み立てます。
各 부품のダボ穴に付属のボンドを爪楊枝等で
薄く塗り、ハンマーで軽く叩いて各部品を組んで
ください。

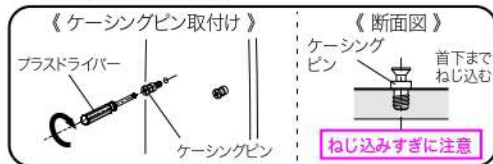


3 下段の棚を組み立てます。
各 부품のダボ穴に付属のボンドを爪楊枝等で
薄く塗り、ハンマーで軽く叩いて各部品を組んで
ください。

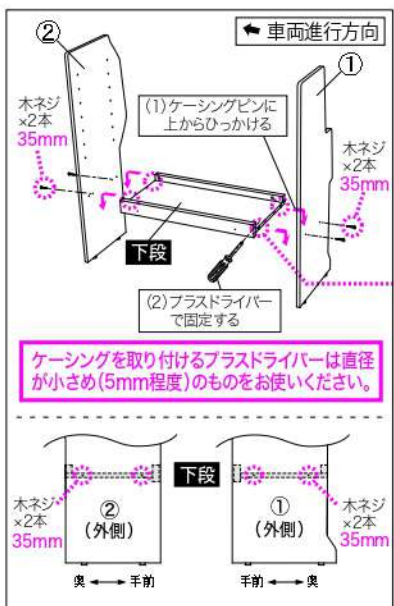




4 1)側板①,②にケーシングピンを取り付けます。品番シールが貼られた面の図の位置にドライバーでケーシングピンを固定してください。(片側2本、計4本)

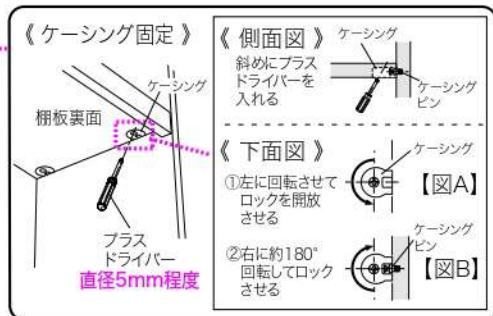


2)側板①,②の底面にアジャスターフットを取り付けます。(片側2本、計4本)

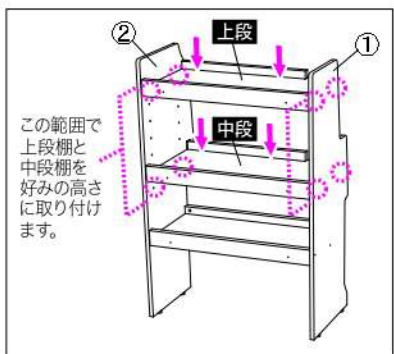


5 側板①,②と下段棚を組み立てます。

- 1)下棚板に取り付けてあるケーシングが開いているかご確認ください。【図A】
- 2)手順4で取り付けしたケーシングピンに上から引っかけるように下段の棚板を載せて、棚板の裏面からプラスチックドライバーを180°回してロックさせます。【図B】



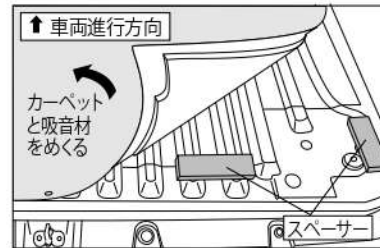
3)側板①,②と中段棚を付属の木ネジで固定します。



6 上段棚、中段棚を手順4,5と同様にケーシングピンを取り付けて固定します。(4ヶ所)

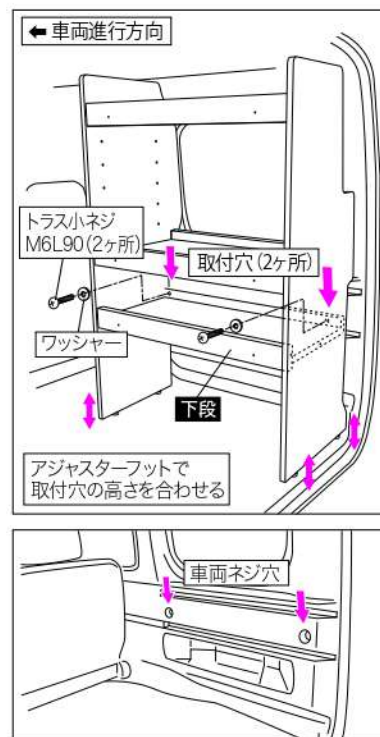
①,②の側板に穴が数ヶ所開いていますのでお好みの高さに取り付けてください。

上段棚、中段棚は可動棚の為、側板からの木ネジは取り付けません。



7 荷室のフロアカーペットをめくり、図の位置にスペースーを設置し、カーペットを元に戻します。

別売りのフロアパネル(700-AT1もしくは700-AT3)を装着の場合はスペースーを入れる必要はありません。



8 カーゴシェルフを車両に載せ、荷室に固定します。

1)カーゴシェルフのアジャスターフットを手順7で設置したスペースーの上に乗せます。スペースーの位置はカーペットの上からずらして微調整してください。

2)荷室側面の車両ネジ穴と下段棚の取付穴位置を合わせ、付属のビスとワッシャーで仮止めします。(取付穴と車両ネジ穴の位置合わせの際は、アジャスターフットで高さを調整してください。)

3)アジャスターフットをなるべくガタつかないように調整し、取付けネジを本締めしてください。最後に番号シールを全て剥がして完成です。

注意

取付作業は障害物のない安全を確保できる広く平らな場所で行ってください。エンジンを停止し、トランスミッションがパーキングであることを確認し、ブレーキを確実に利かせてください。ボルト、ナットの締め付け不足は破損や部品の脱落につながる恐れがありますので、定期的な増し締めを行ってください。故障の原因となりますので、指定された適合車両以外のお取り付けは行わないでください。走行中に異常が発生した場合は、走行を中止し、安全な場所に移動して異常個所の点検を行ってください。商品には万全を期していますが、万一欠品または内容に相違がある場合はお手数ですが下記までご連絡ください。

株式会社プロダックス

〒437-0051 静岡県袋井市深見129番地の1

TEL : 0538-67-8888 FAX : 0538-67-8889



株式会社プロダックス

適合車種	アトレー S700系 (2021年12月~)
品名	カーゴシェルフ (助手席側)

この度は弊社製品をお買い上げいただきまして誠にありがとうございました。
取付け前には本書を必ずよくお読みいただき、正しい取り付けを行ってください。
本書に記載以外の車種、誤ったお取り付けによる事故等の責任は負いかねますので
ご了承ください。商品は改良の為予告なく仕様変更する場合があります。

取付説明書の写真や構成図の一部はほかの車種や商品と併用している場合があります。
商品形状や車体形状が実物と異なる場合がありますので予めご了承ください。

製品内容

※お客様が購入された商品により形状が一部異なります。
付属品は一部予備で多めに入っています。

電動ドライバーのご使用は木ネジが入り込みすぎる恐れがあるためお勧めしません。



カーゴシェルフ
運転席側用

- ① × 1枚
- ② × 1枚
- ③ × 1枚
- ④ × 1枚
- ⑤ × 1枚
- ⑥ × 3枚
- ⑦ × 1枚
- ⑧ × 2枚

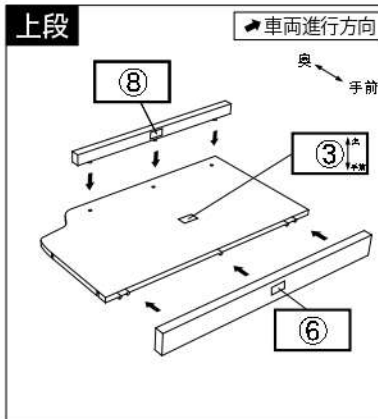
付属品

タッピング木ネジ L=35mm × 4本	ケーシングピン × 13本 (予備1本)
トラスネジ M6L90 × 2本	アジャスターフット × 4本
M6ワッシャー × 2枚	ボンド(小) × 1本
スペーサー × 2個	

取付工具

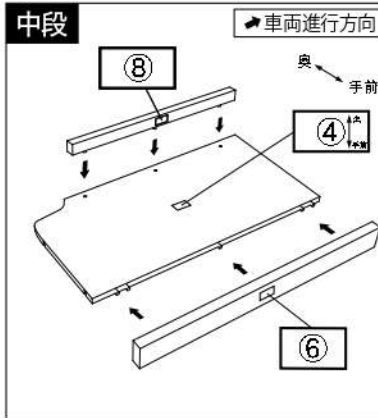
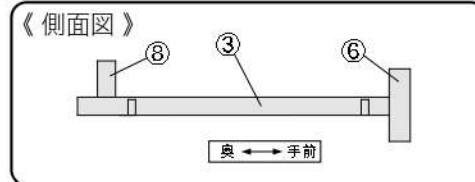


取付順序

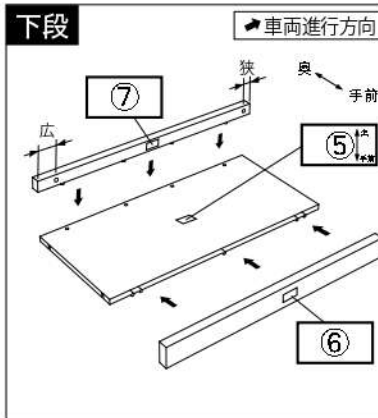
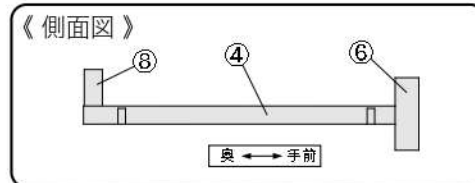


1 上段の棚を組み立てます。
各 부품のダボ穴に付属のボンドを爪楊枝等で
薄く塗り、ハンマーで軽く叩いて各部品を組んで
ください。

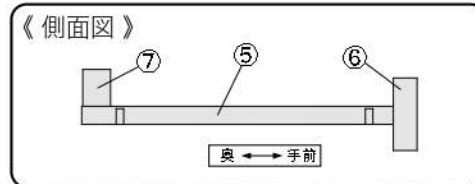
各部品に貼られている番号シールの向きを
本取説の指示に合わせて組み立ててください。

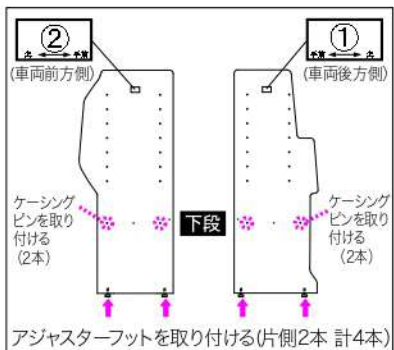


2 中段の棚を組み立てます。
各 부품のダボ穴に付属のボンドを爪楊枝等で
薄く塗り、ハンマーで軽く叩いて各部品を組んで
ください。

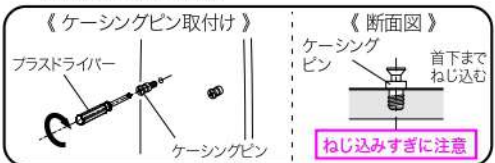


3 下段の棚を組み立てます。
各 부품のダボ穴に付属のボンドを爪楊枝等で
薄く塗り、ハンマーで軽く叩いて各部品を組んで
ください。

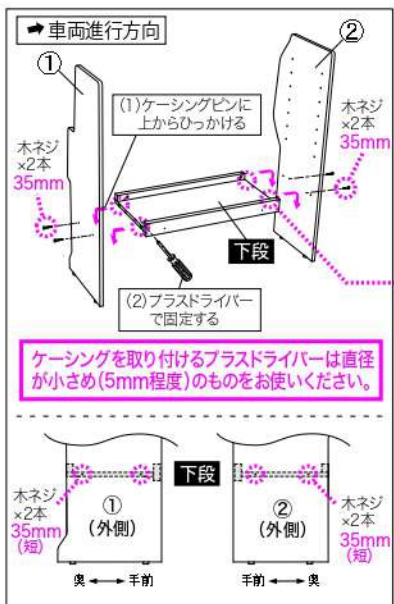




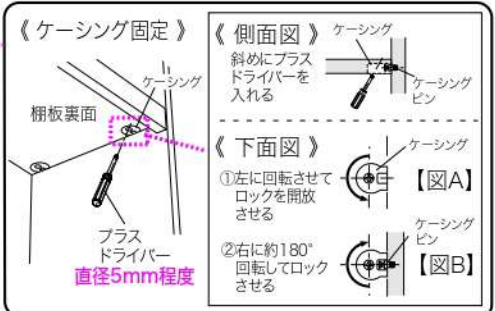
4 1)側板①,②にケーシングピンを取り付けます。品番シールが貼られた面の図の位置にドライバーでケーシングピンを固定してください。(片側2本、計4本)



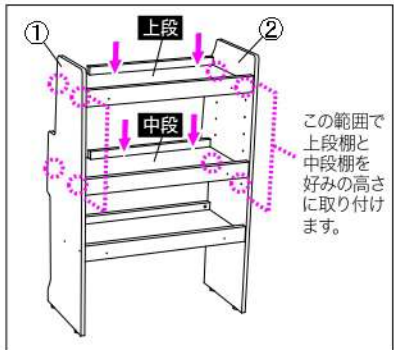
2)側板①,②の底面にアジャスターフットを取り付けます。(片側2本、計4本)



5 側板①,②と下段棚を組み立てます。
 1)下棚板に取り付けてあるケーシングが開いているかご確認ください。【図A】
 2)手順4で取り付けしたケーシングピンに上から引っかけるように下段の棚板を載せて、棚板の裏面からプラスチックドライバーを180°回してロックさせます。【図B】

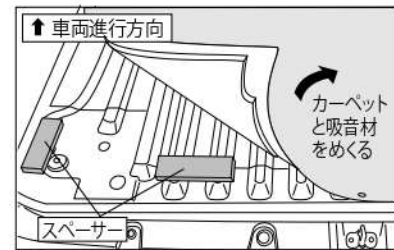


3)側板①,②と中段棚を付属の木ネジで固定します。



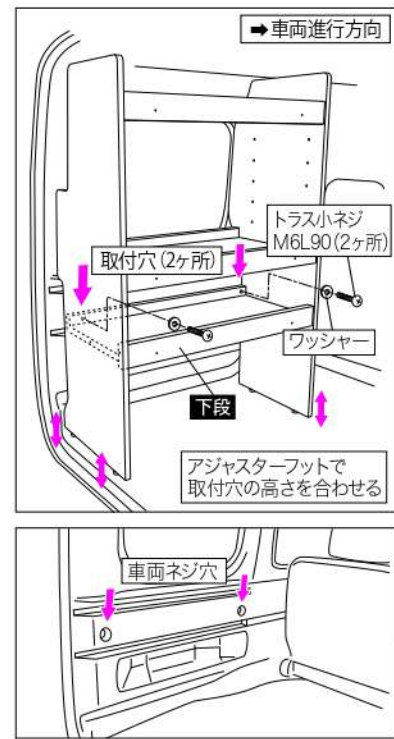
6 上段棚、中段棚を手順4,5と同様にケーシングピンを取り付けて固定します。(4ヶ所)
 ①,②の側板に穴が数ヶ所開いていますのでお好みの高さに取り付けてください。

上段棚、中段棚は可動棚の為、側板からの木ネジは取り付けません。



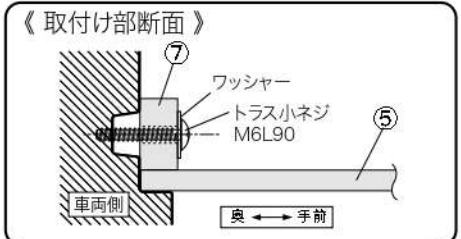
7 荷室のフロアカーペットをめくり、図の位置にスペーサーを設置し、カーペットを元に戻します。

別売りのフロアパネル(700-AT1もしくは700-AT3)を装着の場合はスペーサーを入れる必要はありません。



8 カーゴシェルフを車両に載せ、荷室に固定します。
 1)カーゴシェルフのアジャスターフットを手順7で設置したスペーサーの上に乗せます。スペーサーの位置はカーペットの上からずらして微調整してください。

2)荷室側面の車両ネジ穴と下段棚の取付穴位置を合わせ、付属のビスとワッシャーで仮止めします。(取付穴と車両ネジ穴の位置合わせの際は、アジャスターフットで高さを調整してください。)



3)アジャスターフットをなるべくガタつかないように調整し、取付けネジを本締めしてください。最後に番号シールを全て剥がして完成です。

注意

取付作業は障害物のない安全を確保できる広く平らな場所で行ってください。エンジンを停止し、トランスミッションがパーキングであることを確認し、ブレーキを確実に利かせてください。ボルト、ナットの締め付け不足は破損や部品の脱落につながる恐れがありますので、定期的にし締めを行ってください。故障の原因となりますので、指定された適合車両以外のお取り付けは行わないでください。走行中に異常が発生した場合は、走行を中止し、安全な場所に移動して異常個所の点検を行ってください。商品には万全を期していますが、万一欠品または内容に相違がある場合はお手数ですが下記までご連絡ください。

株式会社プロダックス

〒437-0051 静岡県袋井市深見129番地の1
 TEL : 0538-67-8888 FAX : 0538-67-8889