

取付説明書

90-VN20



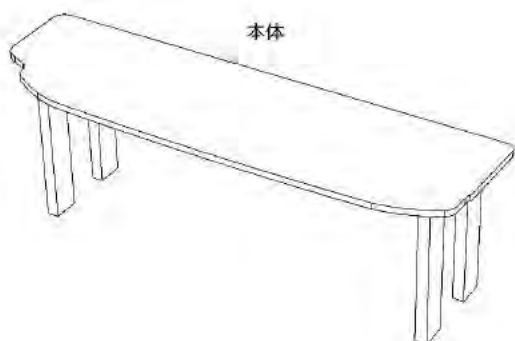
株式会社プロダックス

適合車種	90系ノア / 90系ヴォクシー 対応年式: 2022/1/13~ グレード: S-Z / S-G / Z / G / X
品名	カーゴキットS

この度は弊社製品をお買い上げいただきまして誠にありがとうございました。
取付け前には本書を必ずよくお読みいただき、正しい取付けを行ってください。
本書に記載以外の車種、誤ったお取付けによる事故等の責任は負いかねますので
ご了承ください。商品は予告なく仕様変更する場合があります。

取付説明書の写真や構成図の一部はほかの車種や商品と併用している場合があります。
商品形状や車体形状が実物と異なる場合がありますので予めご了承ください。

製品内容



本体

付属品

無し

取付順序

かならず2人以上で取付を行ってください。

	<p>①リヤハッチを開け、3列目シートの背もたれを折りたたみます。</p>
	<p>②カーゴキット本体の脚を折りたたんだ状態にします。 車両左側のくぼみにを差し込むようにしてカーゴキットを 車内に入れます。</p>
	<p>③カーゴキット本体の脚を立て、本体の前後位置を調整します。 3列目シートの背もたれを起こします。 カーゴキットを取り外す際は、先に脚を折りたたんでください。</p>  <p>※脚を折りたたむ際は、脚金物のロックを押し込んでください。 ロックを押し込まずに足を折りたたもうとすると、カーゴキット 本体を破損する恐れがあります。</p>

リヤハッチを勢いよく開閉すると、カーゴキットが車両に当たり車両を痛める恐れがありますので、
十分ご注意ください。
カーゴキットは、3列目シートを着座状態とし、背もたれを起こした状態でご利用ください。

⚠ 注意

取付け作業は障害物のない安全を確保できる広く平らな場所で行ってください。
エンジンを停止し、トランスミッションがパーキングであることを確認し、ブレーキを確実に効かせてください。
故障の原因となりますので、指定された適合車両以外へのお取付けは行わないでください。
走行中に異常が発生した場合は、走行を中止し、安全な場所に移動して異常個所の点検を行ってください。
商品には万全を期していますが、万一欠品または内容に相違がある場合はお手数ですが下記までご連絡ください。

株式会社プロダックス

〒437-0051 静岡県袋井市深見129番地の1
TEL: 0538-67-8888 FAX: 0538-67-8889



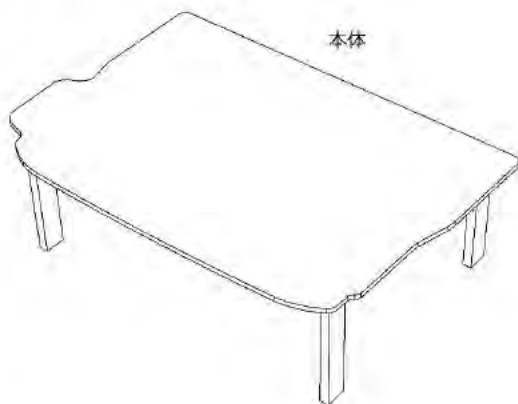
株式会社プロダックス

適合車種	90系ノア / 90系ヴォクシー 対応年式: 2022/1/13~ グレード: S-Z / S-G / Z / G / X
品名	カーゴキットL

この度は弊社製品をお買い上げいただきまして誠にありがとうございました。
取付け前には本書を必ずよくお読みいただき、正しい取付けを行ってください。
本書に記載以外の車種、誤ったお取付けによる事故等の責任は負いかねますので
ご了承ください。商品は予告なく仕様変更する場合があります。

取付説明書の写真や構成図の一部はほかの車種や商品と併用している場合があります。
商品形状や車体形状が実物と異なる場合がありますので予めご了承ください。

製品内容



付属品

無し

注意

取付け作業は障害物のない安全を確保できる広く平らな場所で行ってください。
エンジンを停止し、トランスミッションがパーキングであることを確認し、ブレーキを確実に効かせてください。
故障の原因となりますので、指定された適合車両以外へのお取付けは行わないでください。
走行中に異常が発生した場合は、走行を中止し、安全な場所に移動して異常個所の点検を行ってください。
商品には万全を期していますが、万一欠品または内容に相違がある場合はお手数ですが下記までご連絡ください。

かならず2人以上で取付を行ってください。



①リヤハッチを開け、3列目シートを収納します。
2列目シートは前方に移動します。



②カーゴキット本体の脚を折りたたんだ状態にします。
車両左側のくぼみにを差し込むようにしてカーゴキットを
車内に入れます。



③車両内装部品を避けるように、カーゴキット右側を車両に
入れます。



④カーゴキット本体の脚を立て、本体の前後位置を調整します。
2列目シートを後方に移動し、背もたれを起こします。
カーゴキットを取り外す際は、先に脚を折りたたんでください。



※脚を折りたたむ際は、脚金物のロックを押し込んでください。
ロックを押し込まずに足を折りたたもうとすると、カーゴキット
本体を破損する恐れがあります。

リヤハッチを勢いよく開閉すると、カーゴキットが車両に当たり車両を痛める恐れがありますので、
十分にご注意ください。
カーゴキットは、2列目シートを着座状態とし、背もたれを起こした状態でご利用ください。
弊社フロアパネルとの同時装着はできません。

株式会社プロダックス

〒437-0051 静岡県袋井市深見129番地の1
TEL: 0538-67-8888 FAX: 0538-67-8889