



株式会社プロダックス

適合車種	N-VAN
品名	カーゴシェルフ上段 (運転席側)

この度は弊社製品をお買い上げいただきまして誠にありがとうございました。  
取付け前には本書を必ずよくお読みいただき、正しい取付けを行ってください。  
本書に記載以外の車種、誤ったお取り付けによる事故等の責任は負いかねますのでご了承ください。商品は改良の為予告なく仕様変更する場合があります。

取付説明書の写真や構成図の一部はほかの車種や商品と併用している場合があります。  
商品形状や車体形状が実物と異なる場合がありますので予めご了承ください。

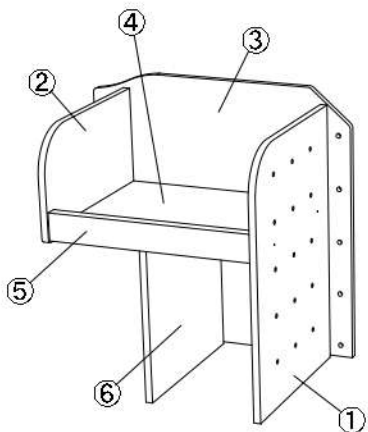


警告

本製品は弊社カーゴシェルフ用のオプション品です。  
カーゴシェルフ未装着車には取付けができません。

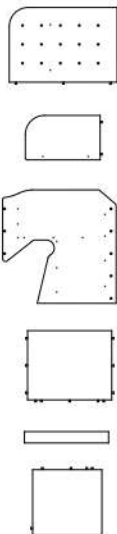
製品内容

電動ドライバーのご使用は木ネジが入り込みすぎる恐れがあるためお勧めしません。



カーゴシェルフ上段  
運転席側用

- ①×1枚
- ②×1枚
- ③×1枚
- ④×1枚
- ⑤×1枚
- ⑥×1枚



付属品

- タッピング木ネジ  
L=35mm ×17本
- トラスネジ  
M6L30 ×8本
- M6ワッシャー ×8枚
- ボンド(小)  
×1本

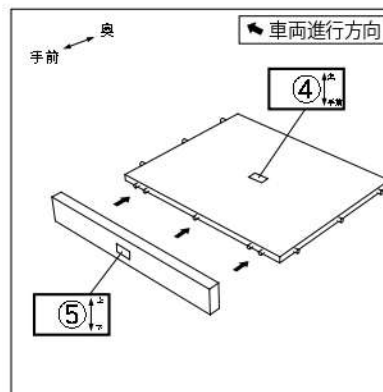
取付工具



取付順序

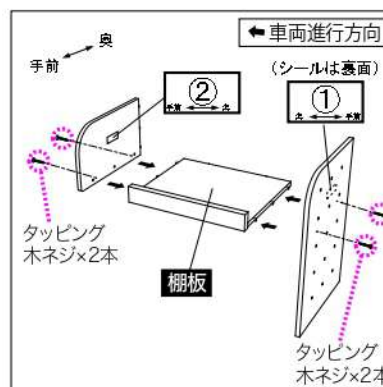
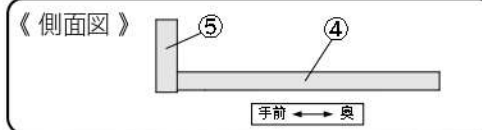
■取付けの前に

本製品の取り付けには別売りのカーゴシェルフ(運転席側 下段)が必要となります。  
先にカーゴシェルフ下段を装着してからカーゴキット上段を取り付けてください。

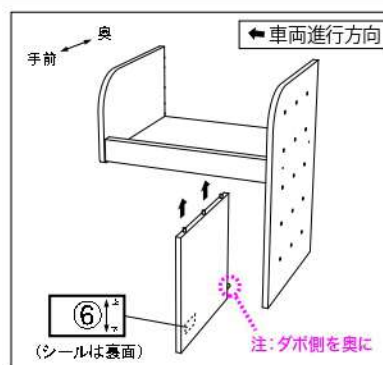


1 棚板を組み立てます。  
各部分のダボ穴に付属のボンドを爪楊枝等で薄く塗り、ハンマーで軽く叩いて各部分を組んでください。

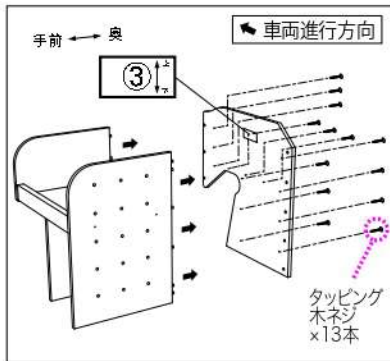
各部分に貼られている番号シールの向きを本取説の指示に合わせて組み立ててください。



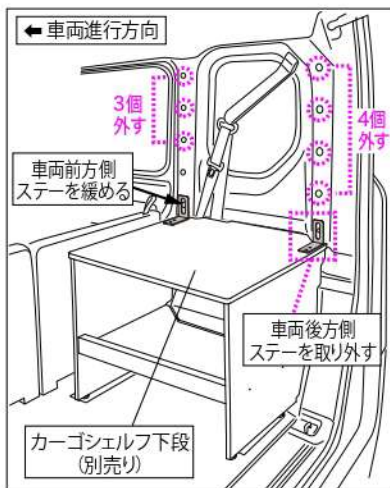
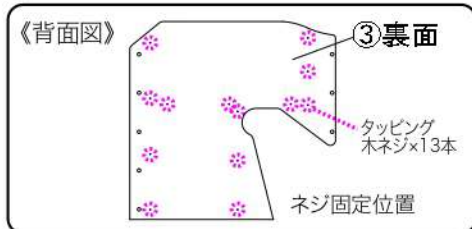
2 手順1で組み立てた棚板に側板①、②を取り付けます。  
棚板①、②のダボ穴にボンドを薄く塗り、ハンマーで軽く叩いて各部分を組み、付属の木ネジで固定します。



3 部品⑥を組み立てます。  
棚板裏のダボ穴にボンドを薄く塗り、ハンマーで軽く叩いて部品を組んでください。  
(向きにご注意ください)



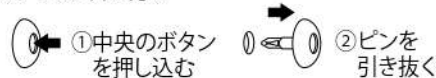
**4** 部品③を組み立てます。  
 ダボ穴にボンドを薄く塗り、ハンマーで軽く叩いて各部品を組み、部品③の裏面から付属の木ネジで固定します。



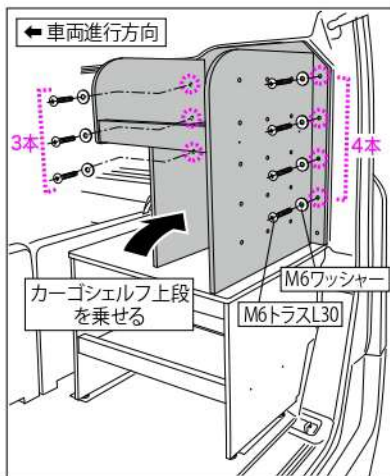
**5** 荷室側面のクリップとカーゴシェルフ下段を固定しているステーを取り外します。

1) クリップは車両前方側を**3個**、車両後方側を**4個**取り外します。(左図参照)  
 取り外したクリップは使用しませんので、大切に保管してください。

《クリップ外し方》

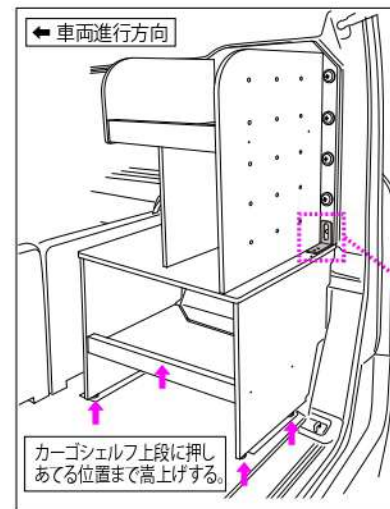


2) カーゴシェルフ下段を固定している2個のステーのうち、車両前方側のステーは緩め、車両後方側のステーは取外してください。



**6** カーゴシェルフ(上段)をカーゴシェルフ(下段)の上に寄せ、手順**5**で取外したクリップの位置に付属のネジでカーゴシェルフ(上段)を固定します。

ネジ穴の位置が合わないときは、カーゴシェルフ(下段)のアジャスターフットを調整してネジ位置を合わせてください。

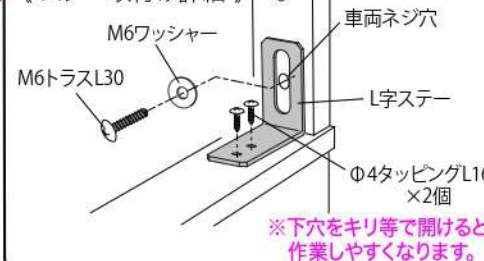


**7** 1) カーゴシェルフ(下段)のアジャスターフットをカーゴシェルフ(上段)に押しあてる位置まで高上げて下さい。

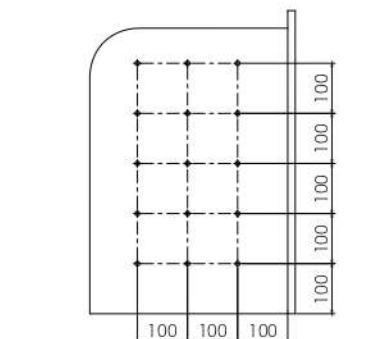
取り外さなかった片側のL字ステーもネジを緩めてから高上げて下さい。

2) 手順**5**で取外したL字ステーを再度取り付けます。  
 Φ4タッピングの位置が変わり、M6トラスネジはL30(長いもの)に変更になります。

《ステー取付け詳細》



最後に番号シールと剥がして完成です。



**8** 埋め込みのナット寸法はM6でピッチは図のようになります。  
 市販のフックを取り付ける等ご自由にお使いください。

**△ 注意**

取付作業は障害物のない安全を確保できる広く平らな場所で行ってください。  
 エンジン停止し、トランスミッションがパーキングであることを確認し、ブレーキを確実に利かせてください。  
 ボルト、ナットの締め付け不足は破損や部品の脱落につながる恐れがありますので、定期的に増し締めを行ってください。  
 故障の原因となりますので、指定された適合車両以外のお取り付けは行わないでください。  
 走行中に異常が発生した場合は、走行を中止し、安全な場所に移動して異常箇所の点検を行ってください。  
 商品には万全を期していますが、万一欠品または内容に相違がある場合はお手数ですが下記までご連絡ください。

**株式会社 プロダックス**

〒437-0051 静岡県袋井市深見129番地の1  
 TEL : 0538-67-8888 FAX : 0538-67-8889





株式会社プロダックス

適合車種	N-VAN
品名	カーゴシェルフ上段 (助手席側)

この度は弊社製品をお買い上げいただきまして誠にありがとうございました。  
取付け前には本書を必ずよくお読みいただき、正しい取り付けを行ってください。  
本書に記載以外の車種、誤ったお取り付けによる事故等の責任は負いかねますので  
ご了承ください。商品は改良の為予告なく仕様変更する場合があります。

取付説明書の写真や構成図の一部はほかの車種や商品と併用している場合があります。  
商品形状や車体形状が実物と異なる場合がありますので予めご了承ください。

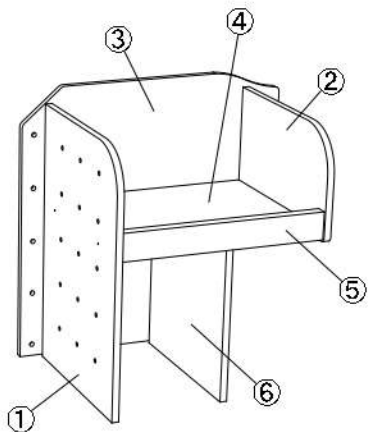


警告

本製品は弊社カーゴシェルフ用のオプション品です。  
カーゴシェルフ未装着車には取付けができません。

製品内容

電動ドライバーのご使用は木ネジが入り込みすぎる恐れがあるためお勧めしません。



カーゴシェルフ上段  
助手席側用

- ①×1枚
- ②×1枚
- ③×1枚
- ④×1枚
- ⑤×1枚
- ⑥×1枚

付属品

- タッピング木ネジ  
L=35mm ×17本
- トラスネジ  
M6L30 ×8本
- M6ワッシャー ×8枚
- ボンド(小)  
×1本

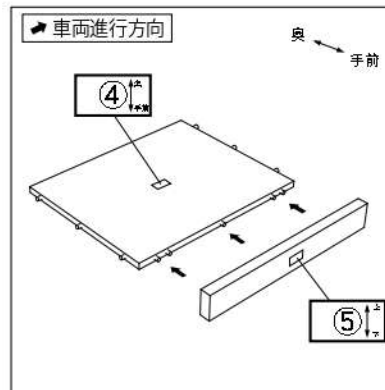
取付工具



取付順序

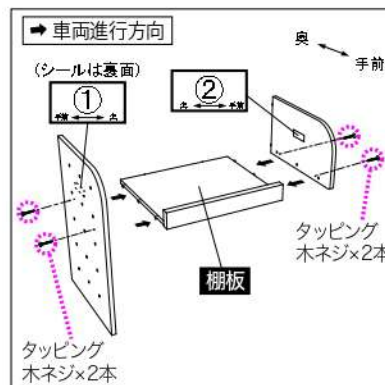
■取付けの前に

本製品の取り付けには別売りのカーゴシェルフ(助手席側 下段)が必要となります。  
先にカーゴシェルフ下段を装着してからカーゴキット上段を取り付けてください。

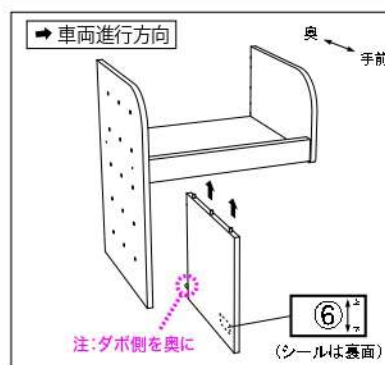


1 棚板を組み立てます。  
各部件のダボ穴に付属のボンドを爪楊枝等で  
薄く塗り、ハンマーで軽く叩いて各部件を組んで  
ください。

各部件に貼られている番号シールの向きを  
本取説の指示に合わせて組み立ててください。

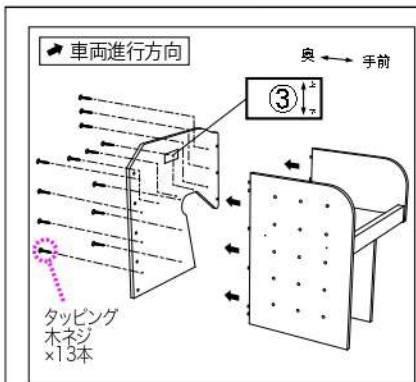


2 手順1で組み立てた棚板に側板①、②を取り付けます。  
棚板①、②のダボ穴にボンドを薄く塗り、ハンマーで軽く  
叩いて各部件を組み、付属の木ネジで固定します。

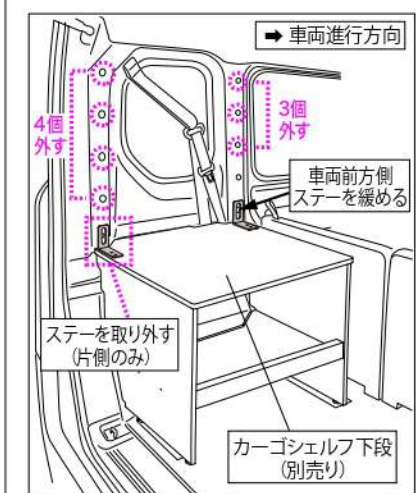
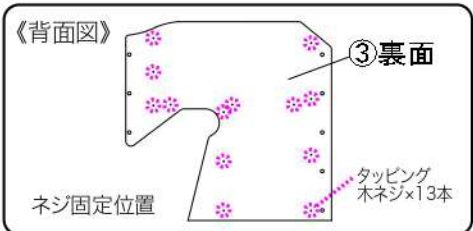


3 部品⑥を組み立てます。  
棚板裏のダボ穴にボンドを薄く塗り、ハンマーで  
軽く叩いて部品を組んでください。  
(向きにご注意ください)

注:ダボ側を奥に (シールは裏面)

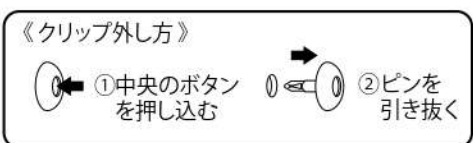


**4** 部品③を組み立てます。  
 ダボ穴にボンドを薄く塗り、ハンマーで軽く叩いて各部品を組み、部品③の裏面から付属の木ネジで固定します。

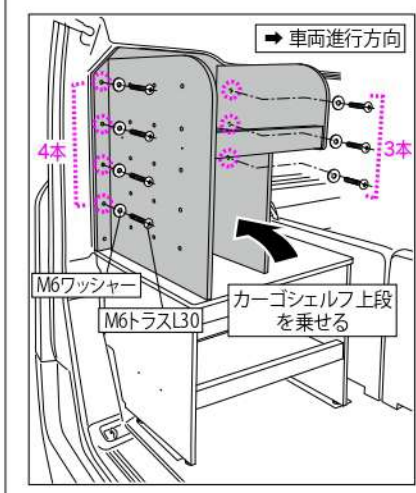


**5** 荷室側面のクリップとカーゴシェルフ下段を固定しているステーを取り外します。

1) クリップは車両前方側を**3個**、車両後方側を**4個**取り外します。(左図参照)  
 取り外したクリップは使用しませんので、大切に保管してください。

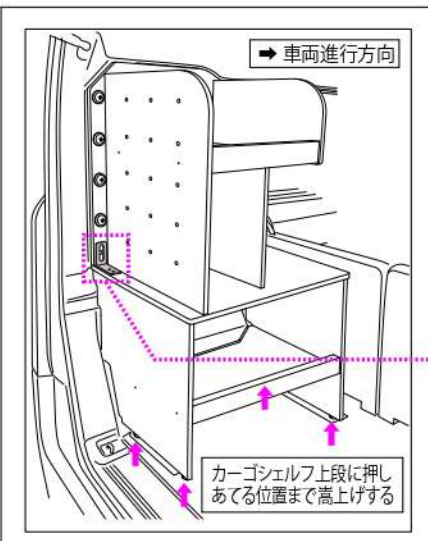


2) カーゴシェルフ下段を固定している2個のステーのうち、車両前方側のステーは緩め、車両後方側のステーは取外してください。



**6** カーゴシェルフ(上段)をカーゴシェルフ(下段)の上に寄せ、手順**5**で取外したクリップの位置に付属のネジでカーゴシェルフ(上段)を固定します。

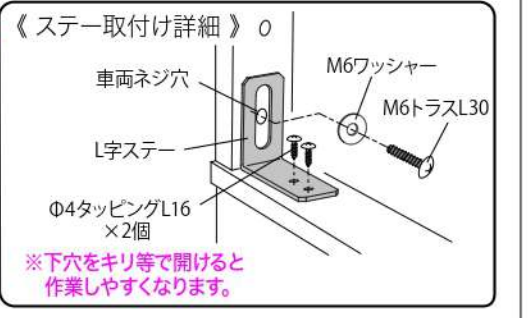
ネジ穴の位置が合わないときは、カーゴシェルフ(下段)のアジャスターフットを調整してネジ位置を合わせてください。



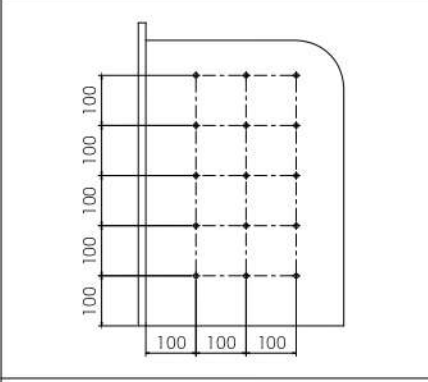
**7** 1) カーゴシェルフ(下段)のアジャスターフットをカーゴシェルフ(上段)に押しあてる位置まで高上げて下さい。

取り外さなかった片側のL字ステーもネジを緩めてから高上げて下さい。

2) 手順**5**で取外したL字ステーを再度取り付けます。  
 Φ4タッピングの位置が変わり、M6トラスネジはL30(長いもの)に変更になります。



最後に番号シールと剥がして完成です。



**8** 埋め込みのナット寸法はM6でピッチは図のようになります。  
 市販のフックを取り付ける等ご自由にお使いください。

**△ 注意**

取付作業は障害物のない安全を確保できる広く平らな場所で行ってください。  
 エンジン停止し、トランスミッションがパーキングであることを確認し、ブレーキを確実に利かせてください。  
 ボルト、ナットの締め付け不足は破損や部品の脱落につながる恐れがありますので、定期的に増し締めを行ってください。  
 故障の原因となりますので、指定された適合車両以外へのお取り付けは行わないでください。  
 走行中に異常が発生した場合は、走行を中止し、安全な場所に移動して異常箇所の点検を行ってください。  
 商品には万全を期していますが、万一欠品または内容に相違がある場合はお手数ですが下記までご連絡ください。

**株式会社 プロダックス**  
 〒437-0051 静岡県袋井市深見129番地の1  
 TEL : 0538-67-8888 FAX : 0538-67-8889