



株式会社プロダックス

適合車種	N-VAN
品名	カーゴシェルフ下段 (運転席側)

この度は弊社製品をお買い上げいただきまして誠にありがとうございました。
取付け前には本書を必ずよくお読みいただき、正しい取り付けを行ってください。
本書に記載以外の車種、誤ったお取り付けによる事故等の責任は負いかねますので
ご了承ください。商品は改良の為予告なく仕様変更する場合があります。

取付説明書の写真や構成図の一部はほかの車種や商品と併用している場合があります。
商品形状や車体形状が実物と異なる場合がありますので予めご了承ください。

製品内容

※付属品は一部予備で多めに入っています。

電動ドライバーのご使用は木ネジが入り込みすぎる恐れがあるためお勧めしません。

カーゴシェルフ下段
運転席側用

付属品

タッピング木ネジ L=35mm ×4本	アジャスターフット ×4本
トラスネジ M6L15 ×2本	L字ステー ×2個
M6ワッシャー ×2枚	ボンド(小) ×1本
スペーサー(大) ×1個	トラスタッピング Φ4L16 ×4本
スペーサー(小) ×1個	

①×1枚 ②×1枚

③×1枚

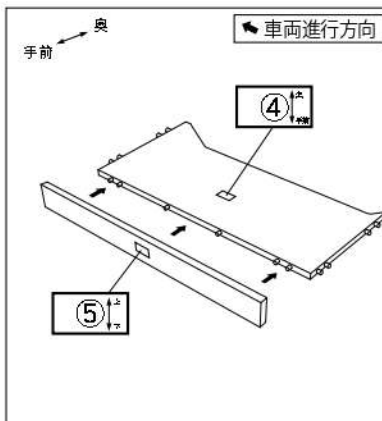
④×1枚

⑤×1枚

取付工具

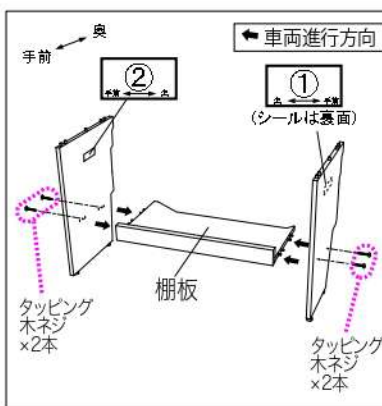
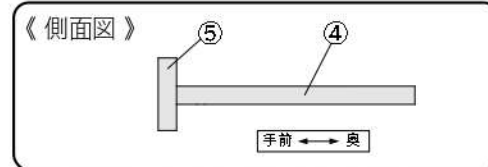


取付順序

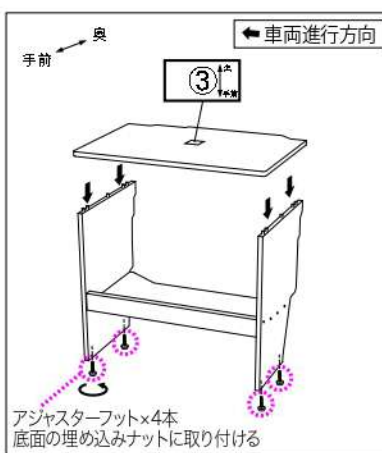


1 棚板を組み立てます。
各 부품のダボ穴に付属のボンドを爪楊枝等で
薄く塗り、ハンマーで軽く叩いて各部品を組んで
ください。

各部品に貼られている番号シールの向きを
本取説の指示に合わせて組み立ててください。



2 手順**1**で組み立てた棚板に側板①、②を取り付けます。
棚板①、②のダボ穴にボンドを薄く塗り、ハンマーで軽く
叩いて各部品を組み、付属の木ネジで固定します。

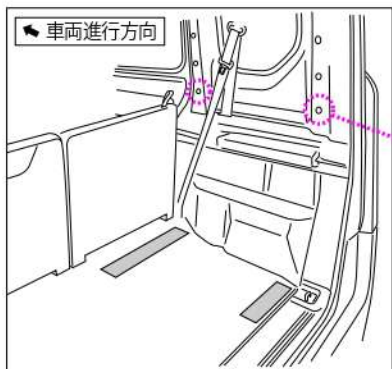


3 手順**2**で組み立てた本体に天板③を取り付けます。
天板③の裏面のダボ穴にボンドを薄く塗り、
ハンマーで軽く叩いて各部品を組んでください。
側板①、②の底面の埋め込みナットにアジャスター
フットを取り付けます。(4ヶ所)



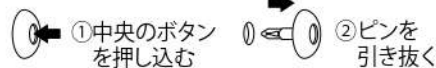
7 荷室床面にスペーサーを仮置きしてください。

別売りのフロアパネルを装着の場合はスペーサーを入れる必要はありません。

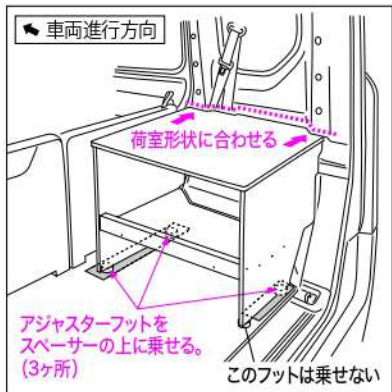


8 荷室側面のクリップ(一番下段の2個)を取り外してください。

《クリップ外し方》

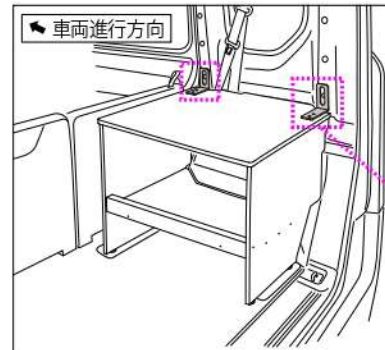


取り外したクリップは使用しませんので、大切に保管してください。



9 カーゴシェルフ本体を車両に載せます。手順**7**で仮置きしたスペーサーの上にアジャスターフットの脚を乗せてください。(3ヶ所)

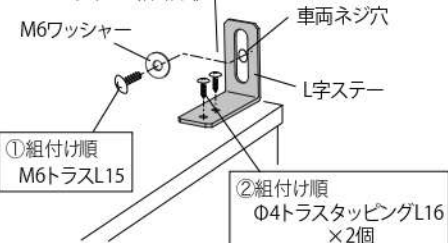
カーゴシェルフ本体がなるべくガタつかないようにアジャスターフットの高さを調整してください。



10 付属のL字ステーでカーゴシェルフを車両に固定します。(2ヶ所)
ステーの取り付けネジは①、②の順で組み付けます。
【下図参照】

別売りのカーゴシェルフ上段を同時装着する場合は上段装着後にステーを取り付けます。

《ステー取付け詳細》



※下穴をキリ等で開けると作業しやすくなります。

最後に番号シールを剥がして完成です。

△ 注意

取付作業は障害物のない安全を確保できる広く平らな場所で行ってください。
エンジンを停止し、トランスミッションがパーキングであることを確認し、ブレーキを確実に利かせてください。
ボルト、ナットの締め付け不足は破損や部品の脱落につながる恐れがありますので、定期的に増し締めを行ってください。
故障の原因となりますので、指定された適合車両以外へのお取り付けは行わないでください。
走行中に異常が発生した場合は、走行を中止し、安全な場所に移動して異常個所の点検を行ってください。
商品には万全を期していますが、万一欠品または内容に相違がある場合はお手数ですが下記までご連絡ください。

株式会社 **プロダックス**

〒437-0051 静岡県袋井市深見129番地の1
TEL : 0538-67-8888 FAX : 0538-67-8889



株式会社プロダックス

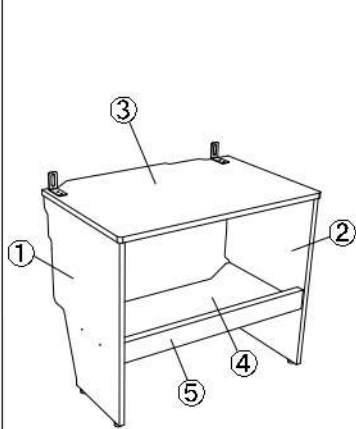
適合車種	N-VAN
品名	カーゴシェルフ下段 (助手席側)

この度は弊社製品をお買い上げいただきまして誠にありがとうございました。
取付け前には本書を必ずよくお読みいただき、正しい取り付けを行ってください。
本書に記載以外の車種、誤ったお取り付けによる事故等の責任は負いかねますので
ご了承ください。商品は改良の為予告なく仕様変更する場合があります。

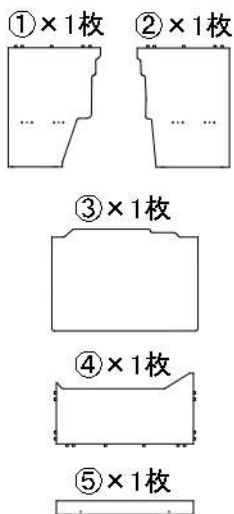
取付説明書の写真や構成図の一部はほかの車種や商品と併用している場合があります。
商品形状や車体形状が実物と異なる場合がありますので予めご了承ください。

製品内容

電動ドライバーのご使用は木ネジが入り込みすぎる恐れがあるためお勧めしません。



カーゴシェルフ下段
助手席側用



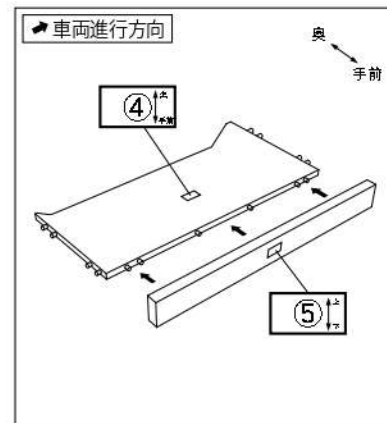
付属品

- | | |
|----------------------------|---------------------------|
| タッピング木ネジ
L=35mm ×4本
 | アジャスターフット
×4本
 |
| トラスネジ
M6L15 ×2本
 | L字ステー
×2個
 |
| M6ワッシャー ×2枚
 | ボンド(小)
×1本
 |
| スパースー(大) ×1個
 | トラストッピング
Φ4L16 ×4本
 |
| スパースー(小) ×1個
 | |

取付工具

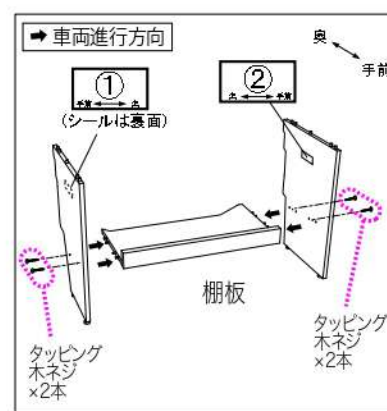
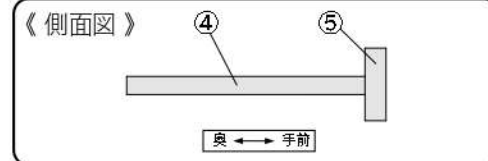


取付順序

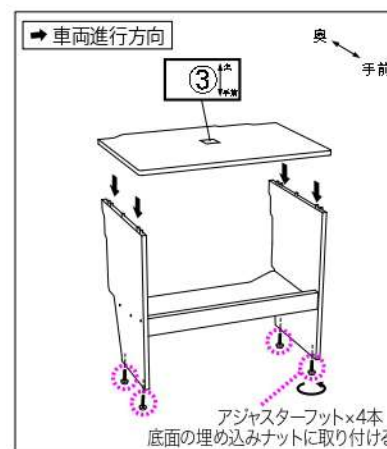


1 棚板を組み立てます。
各部分のダボ穴に付属のボンドを爪楊枝等で
薄く塗り、ハンマーで軽く叩いて各部分を組んで
ください。

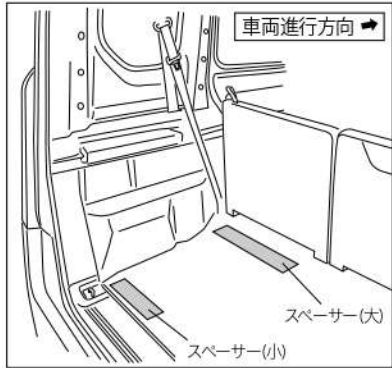
各部分に貼られている番号シールの向きを
本取説の指示に合わせて組み立ててください。



2 手順**1**で組み立てた棚板に側板①、②を取り付けます。
棚板①、②のダボ穴にボンドを薄く塗り、ハンマーで軽く
叩いて各部分を組み、付属の木ネジで固定します。

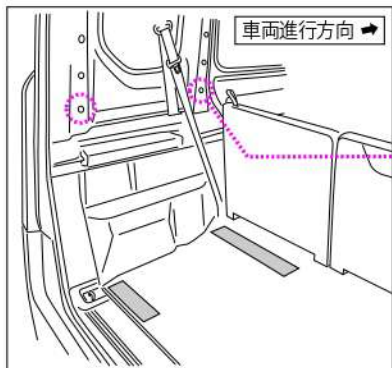


3 手順**2**で組み立てた本体に天板③を取り付けます。
天板③の裏面のダボ穴にボンドを薄く塗り、
ハンマーで軽く叩いて各部分を組んでください。
側板①、②の底面の埋め込みナットにアジャスター
フットを取り付けます。(4ヶ所)



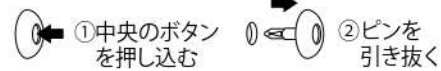
4 荷室床面にスペーサーを仮置きしてください。

別売りのフロアパネルを装着の場合はスペーサーを入れる必要はありません。

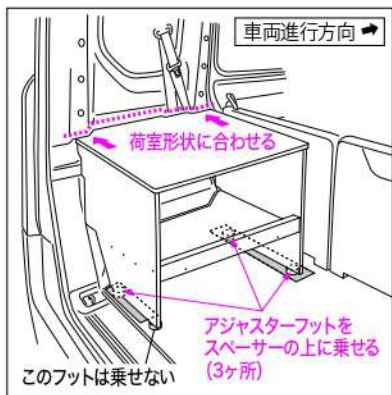


5 荷室側面のクリップ(一番下段の2個)を取り外してください。

《クリップ外し方》

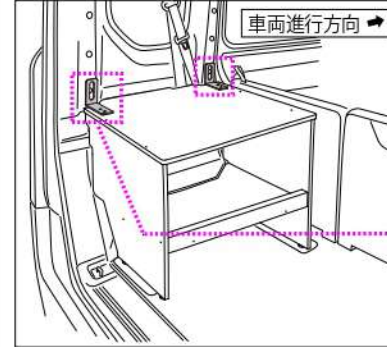


取り外したクリップは使用しませんので、大切に保管してください。



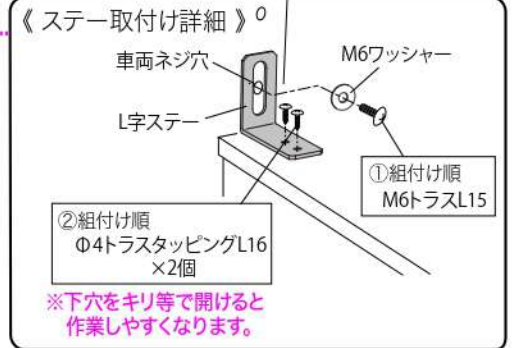
6 カーゴシェルフ本体を車両に載せます。手順**4**で仮置きしたスペーサーの上にアジャスターフットの脚を乗せてください。(3ヶ所)

カーゴシェルフ本体がなるべくガタつかないようにアジャスターフットの高さを調整してください。



7 付属のL字ステーでカーゴシェルフを車両に固定します。(2ヶ所)
ステーの取り付けネジは①、②の順で組み付けます。
【下図参照】

別売りのカーゴシェルフ上段を同時装着する場合は上段装着後にステーを取り付けます。



最後に番号シールを剥がして完成です。

△ 注意

取付作業は障害物のない安全を確保できる広く平らな場所で行ってください。
エンジンを停止し、トランスミッションがパーキングであることを確認し、ブレーキを確実に利かせてください。
ボルト、ナットの締め付け不足は破損や部品の脱落につながる恐れがありますので、定期的な増し締めを行ってください。
故障の原因となりますので、指定された適合車両以外へのお取り付けは行わないでください。
走行中に異常が発生した場合は、走行を中止し、安全な場所に移動して異常箇所の点検を行ってください。
商品には万全を期していますが、万一欠品または内容に相違がある場合はお手数ですが下記までご連絡ください。

株式会社 **プロダックス**

〒437-0051 静岡県袋井市深見129番地の1
TEL : 0538-67-8888 FAX : 0538-67-8889