

取付説明書

JJ-NVN40



株式会社プロダックス

適合車種	N-VAN
品名	センターコンソール

この度は弊社製品をお買い上げいただきまして誠にありがとうございました。
取付け前には本書を必ずよくお読みいただき、正しい取り付けを行ってください。
本書に記載以外の車種、誤ったお取り付けによる事故等の責任は負いかねますので
ご了承ください。商品は予告なく仕様変更する場合があります。

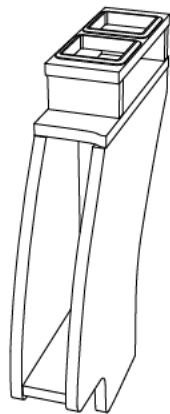
取付説明書の写真や構成図の一部はほかの車種や商品と併用している場合があります。
商品形状や車体形状が実物と異なる場合がありますので予めご了承ください。

⚠ 注意

走行中に製品が動くと大変危険ですので、必ず走行前には製品が正しい位置に
取り付けられてガタつきが無いかをご確認をしてください。

製品内容

センターコンソール



付属品

マジックテープ
4本



(マジックテープは
製品底面に付属)

取付工具

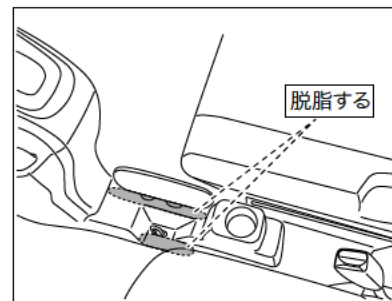


ウエス



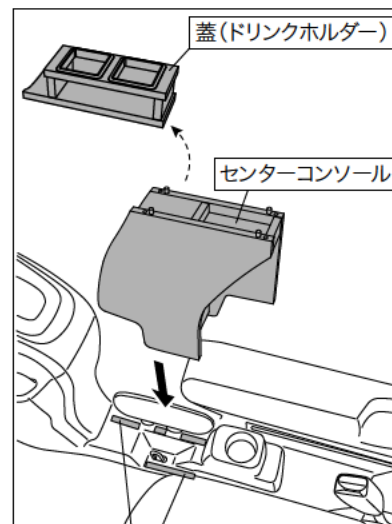
クリーナー等

取付順序



1 センターコンソールを仮置きして取付位置をご確認ください。

純正コンソールのトレイ部分をクリーナー等で脱脂してください。(左図参照)



2 純正コンソールのトレイ部に付属のマジックテープを貼り付けてください。(左図参照)

蓋(ドリンクホルダー)を取り外してください。

⚠ 注意

蓋(ドリンクホルダー)を取り付けたままセンターコンソールの設置を行った場合、蓋(ドリンクホルダー)が外れ、怪我や車両の破損の恐れがあります。

センターコンソールをシフトノブ側へ押し当てるように設置します。

⚠ 注意

センターコンソール設置後、助手席シートを足元へ収納し、干渉のないことを確認してください。

蓋(ドリンクホルダー)を取り付けてください。

⚠ 注意

取付作業は障害物のない安全を確保できる広く平らな場所で行ってください。
エンジンを停止し、トランスミッションがパーキングであることを確認し、ブレーキを確実に利かせてください。
故障の原因となりますので、指定された適合車両以外へのお取り付けは行わないでください。
走行中に異常が発生した場合は、走行を中止し、安全な場所に移動して異常箇所の点検を行ってください。
商品には万全を期していますが、万一欠品または内容に相違がある場合はお手数ですが下記までご連絡ください。

株式会社プロダックス

〒437-0051 静岡県袋井市深見129番地の1
TEL : 0538-67-8888 FAX : 0538-67-8889