

取付説明書



株式会社プロダックス

JJ-NVN79-D
JJ-NVN79-P

適合車種	N-VAN (ハイルーフ車)
品名	ウィンドウボード

この度は弊社製品をお買い上げいただきまして誠にありがとうございました。
取付け前には本書を必ずよくお読みいただき、正しい取り付けを行ってください。
本書に記載以外の車種、誤ったお取り付けによる事故等の責任は負いかねますので
ご了承ください。商品は予告なく仕様変更する場合があります。

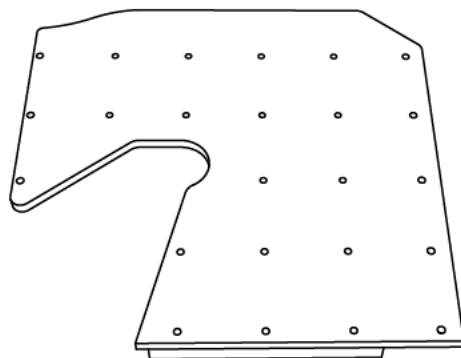
取付説明書の写真や構成図の一部はほかの車種や商品と併用している場合があります。
商品形状や車体形状が実物と異なる場合がありますので予めご了承ください。

⚠ 注意

本製品を装着することで視界が制限されますので、走行には十分ご注意ください。
また、走行中は本品に取り付けたもの(付属品を除く)を必ず取り外してください。

製品内容

ウィンドウボード(板厚:16mm)



付属品

トラス小ネジ
M6L30 ×8本



ワッシャー ×8枚



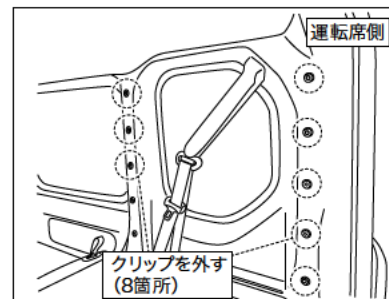
※ウィンドウパネル(JJ-NVN70)と同時装着可能です。

取付工具



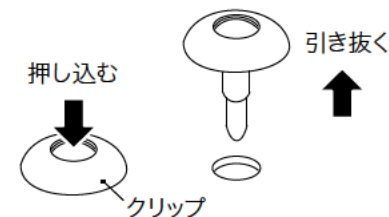
プラスドライバー

取付順序



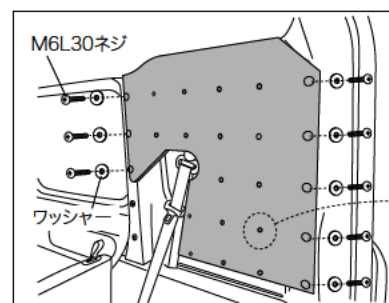
- 1 ユーティリティーナットのクリップを外します。(左図の8箇所)

＜クリップの外し方＞
クリップの中央部を「カチッ」と音が
するまで軽く押し込んでクリップを
引き抜きます。



取り外したクリップは使用しませんので、
大切に保管してください。

※図は運転席側の取付図になります。
助手席側も取付手順は同様です。



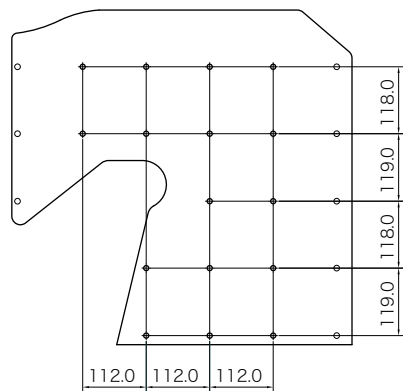
- 2 付属のネジ・ワッシャーでウィンドウボードを
取り付けます。(左図の8箇所)

格子状の穴(16箇所)には、M6ネジを取り付け
できます。ご自由にお使いください。

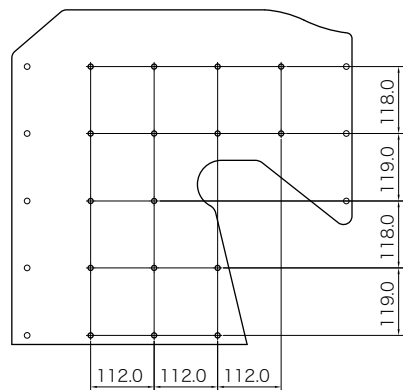
各穴(M6ナット)位置の寸法につきましては、
事項を参照してください。

3 M6ナット位置

運転席側 (JJ-NVN79-D)



助手席側 (JJ-NVN79-P)



△ 注意

取付作業は障害物のない安全を確保できる広く平らな場所で行ってください。
エンジンを停止し、トランスミッションがパーキングであることを確認し、ブレーキを確実に利かせてください。
故障の原因となりますので、指定された適合車両以外へのお取り付けは行わないでください。
走行中に異常が発生した場合は、走行を中止し、安全な場所に移動して異常個所の点検を行ってください。
商品には万全を期していますが、万一欠品または内容に相違がある場合はお手数ですが下記までご連絡ください。

株式会社プロダックス

〒437-0051 静岡県袋井市深見129番地の1
TEL : 0538-67-8888 FAX : 0538-67-8889