

## 取付説明書

OP-DRC



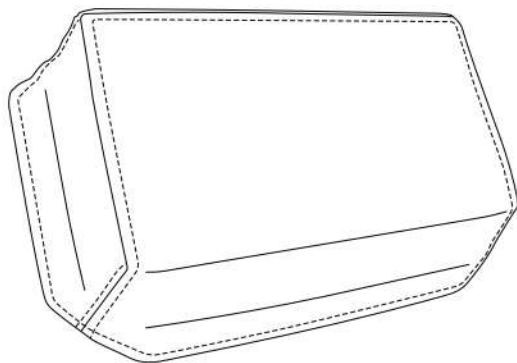
株式会社 **プロダックス**

適合車種	汎用
品名	ドライブレコーダーカバー

この度は弊社製品をお買い上げいただきまして誠にありがとうございました。  
取り付け前には本書を必ずよくお読みいただき、正しい取り付けを行ってください。  
本書に記載以外の車種、誤ったお取り付けによる事故等の責任は負いかねますので  
ご了承ください。商品は改良の為予告なく仕様変更する場合があります。

取扱説明書の写真や構成図の一部はほかの車種や商品と併用している場合があります。  
商品形状や車体形状が実物と異なる場合がありますので予めご了承ください。

## 製品内容



ドライブレコーダーカバー

### 付属品

マジックテープ【長】  
×1本



マジックテープ【短】  
×2本



(マジックテープは  
カバー底面に付着)

## 取付工具



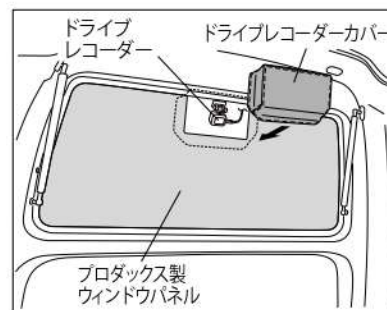
ウエス



クリーナー等

## 取付順序

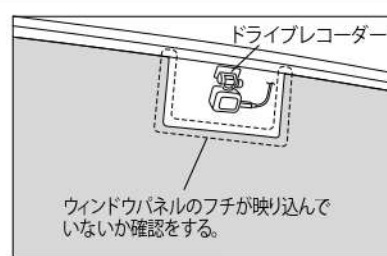
※ドライブレコーダーカバーの装着位置は車種によって異なります。



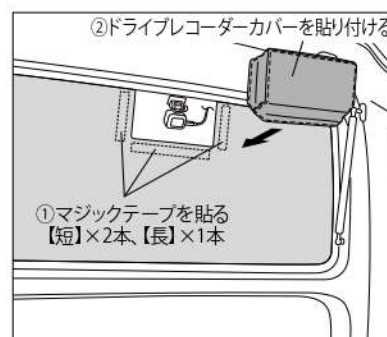
### 装着の前に

ウィンドウパネル(別売)を同時購入されたお客様は、先にウィンドウパネルを装着し、その後ドライブレコーダーカバーを装着します。

ドライブレコーダーカバーを単品でご購入されたお客様は直接リヤガラスにマジックテープを貼り、カバーを装着します。



- 1) ドライブレコーダーの画像をモニターに映し、ウィンドウパネルのフチが映り込んでいないことをご確認ください。  
映り込んでいた場合は、ドライブレコーダーの角度と装着位置を調整してください。



- 2) 1)ドライブレコーダーカバー装着面をクリーナーとウェスで脱脂し、マジックテープを貼り付けます。マジックテープは指で強く押し、よく圧着させてください。  
2)ドライブレコーダーカバーを装着してください。

### ⚠ 注意

ドライブレコーダーカバーの位置がズレたり剥がれたりするとドライブレコーダーの録画に影響が出る可能性があります。  
定期的にかバーの装着が問題がないかご確認ください。

### ⚠ 注意

取付作業は障害物のない安全を確保できる広く平らな場所で行ってください。  
エンジンを停止し、トランスミッションがパーキングであることを確認し、ブレーキを確実に利かせてください。  
故障の原因となりますので、指定された適合車両以外へのお取り付けは行わないでください。  
走行中に異常が発生した場合は、走行を中止し、安全な場所に移動して異常箇所の点検を行ってください。  
商品には万全を期していますが、万一欠品または内容に相違がある場合はお手数ですが下記までご連絡ください。

株式会社 **プロダックス**

〒437-0051 静岡県袋井市深見129番地の1  
TEL : 0538-67-8888 FAX : 0538-67-8889