

取付説明書

OP-F-CD-147



株式会社プロダックス

適合車種	NV350キャラバンDX、EX
品名	カーゴキット用フレーム单品 S

この度は弊社製品をお買い上げいただきまして誠にありがとうございました。
 取り付け前には本書を必ずよくお読みいただき、正しい取り付けを行ってください。
 本書に記載以外の車種、誤ったお取り付けによる事故等の責任は負いかねますので
 ご了承ください。商品は改良の為予告なく仕様変更する場合があります。

取扱説明書の写真や構成図の一部はほかの車種や商品と併用している場合があります。
 商品形状や車体形状が実物と異なる場合がありますので予めご了承ください。

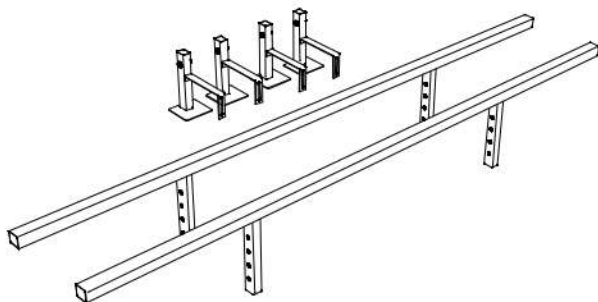


警告

本製品は駐車時时使用する事を目的とした製品です。
 本製品に人を乗せた状態での走行は大変危険ですので絶対にお止めください。
 走行中に使用した場合の事故や怪我、損傷等に対する責任は負いかねます。

製品内容

■メインフレーム 1セット



付属品

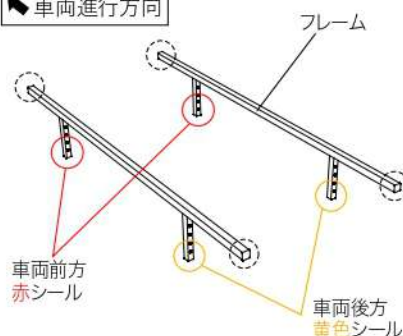
ナベ小ねじM8 ×4本	M6六角ボルト L20×6本
フェルト×8枚	ワッシャー×6枚
袋ナットM8 ×4個	スプリングワッシャー ×6個
丸ワッシャーM8 ×8枚	キャップ ×4個

取付工具

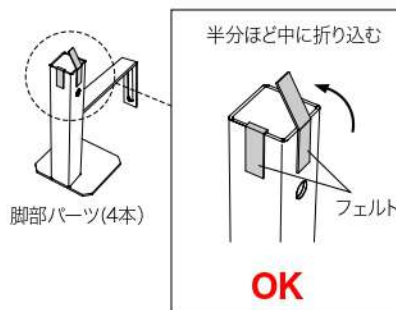
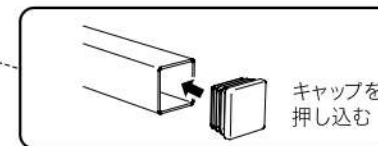


取付順序

◀車両進行方向



1 フレーム端部にキャップをはめます。(4ヶ所)
 固い場合はハンマーで軽く叩いてください。



2 4本の脚部パーツにフェルトを貼ります。
 隣接する辺に各2枚貼ってください。

注意

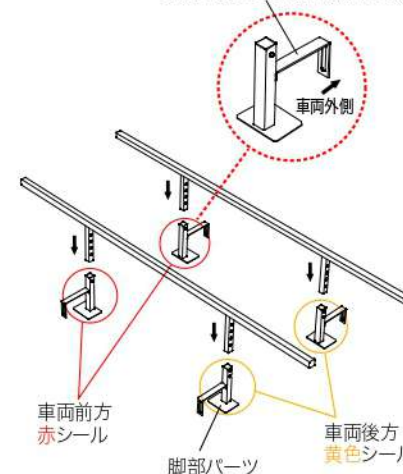


NG

対面する2辺にフェルトを貼ると脚部取り付け時にきつくなってしまいますので、向きは必ずご確認ください。

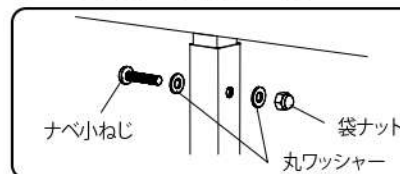
◀車両進行方向

ステーが付いている向きを車両外側に向けて取り付ける(4本とも)



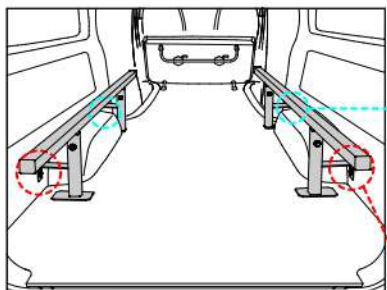
3 脚部パーツを左図のように同じ色のシールがペアになるようにして仮組みします。
 色シールは脚部パーツの側面もしくは裏面にあります。
 脚部パーツはステーが付いている向きを車両外側に向けて取り付けます。

4段階の高さ調整が可能ですので、お好みの高さ
 にネジを差し込んで固定します。



<フロアパネルをご購入されたお客様へ>

フロアパネルを同時購入された場合、ここでフロアパネルの設置を行います。
詳細はフロアパネルの取付説明書を参照ください。
フロアパネル設置後に手順4フレーム設置へお進みください。



4 2列目シートを折りたたみ、車両側面のボルト穴にフレームを固定します。

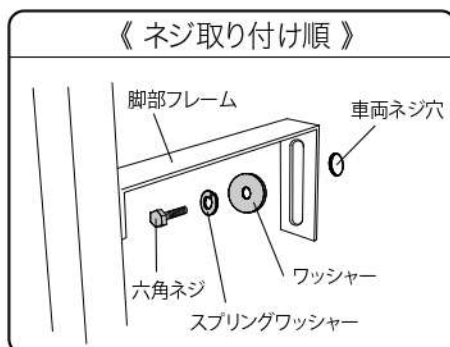
《 前側脚部 》



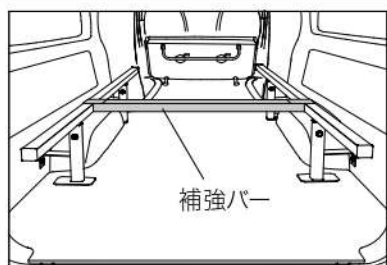
《 後側脚部 》



《 ネジ取り付け順 》



<補強バーをご購入されたお客様へ>



フレーム脚を本締めする前に、補強バーをフレームに引っ掛け、フレームの間隔を調整してから本締めします。

補強バーの位置はご購入本数に応じてお客様の任意でご使用ください。

⚠ 注意

取付作業は障害物のない安全を確保できる広く平らな場所で行ってください。
エンジンを停止し、トランスミッションがパーキングであることを確認し、ブレーキを確実に利かせてください。
ボルト、ナットの締め付け不足は破損や部品の脱落につながる恐れがありますので、定期的な増し締めを行ってください。
故障の原因となりますので、指定された適合車両以外へのお取り付けは行わないでください。
走行中に異常が発生した場合は、走行を中止し、安全な場所に移動して異常個所の点検を行ってください。
商品には万全を期していますが、万一欠品または内容に相違がある場合はお手数ですが下記までご連絡ください。

株式会社 **プロダックス**

〒437-0051 静岡県袋井市深見129番地の1

TEL : 0538-67-8888 FAX : 0538-67-8889