



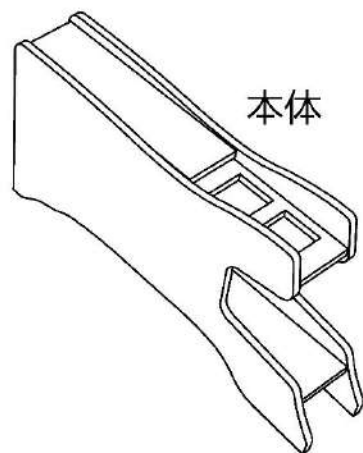
株式会社プロダックス

適合車種	ステップワゴン 2022/5/26～ ハイブリッド車
品名	センターコンソール

この度は弊社製品をお買い上げいただきまして誠にありがとうございました。  
取付け前には本書を必ずよくお読みいただき、正しい取付けを行ってください。  
本書に記載以外の車種、誤ったお取り付けによる事故等の責任は負いかねますので  
ご了承ください。商品は予告なく仕様変更する場合があります。

取付説明書の写真や構成図の一部はほかの車種や商品と併用している場合があります。  
商品形状や車体形状が実物と異なる場合がありますので予めご了承ください。

製品内容



本体

付属品

無し

取付工具



ラチェット



10mmソケット

取付順序

1

純正コンソールの底に付いている  
マットを取り外します。  
ツマミを持って上部に引っ張り  
上げると外れます。

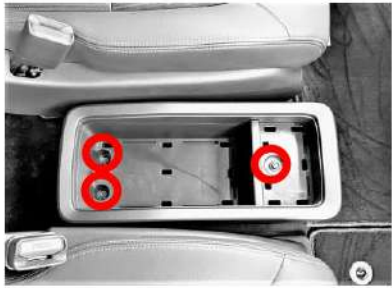


2

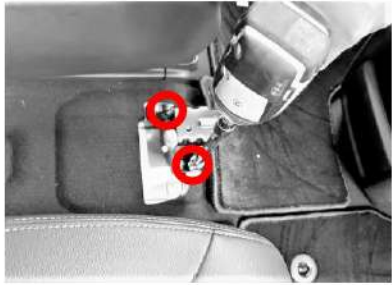
純正コンソール後方のカバーを外します。  
床面側から手を入れて、手前に引っ張ると  
外れます。  
カバーを外したら、カバー内部にある配線を  
写真のように外します。



※オプションのUSBソケットは使用できなくな  
ります。



- 3** 純正コンソール底面に固定されている3ヶ所の六角ボルトを取り外します。純正コンソールを上部に持ち上げ外します。



- 4** 純正コンソール下にある金属のステーを固定している2ヶ所の六角ボルトを取り外します。

手順1～4で取り外した純正コンソール、カバー、マット、六角ボルト、ステーは使用しませんので、大切に保管してください。



- 5** 運転席、助手席の背もたれを前方に倒し座席前後位置を最前方にします。2列目シートの座席前後位置を最後方にします。

※参考画像として他車種の画像を使用しています。



- 6** スライドドアからコンソールを入れ、運転席と助手席の間から前方に入れ込みます。

※参考画像として他車種の画像を使用しています。

### ⚠ 注意

取り付け作業は障害物のない安全を確保できる広く平らな場所で行ってください。エンジンを停止し、トランスミッションがパーキングであることを確認し、ブレーキを確実に効かせてください。

故障の原因となりますので、指定された適合車両以外へのお取り付けは行わないでください。

走行中に異常が発生した場合は、走行を中止し、安全な場所に移動して異常箇所の点検を行ってください。

商品には万全を期していますが、万一欠品または内容に相違がある場合はお手数ですが下記までご連絡ください。

**株式会社プロダックス**

〒437-0051 静岡県袋井市深見129番地の1  
TEL:0538-67-8888 FAX:0538-67-8889