

取付説明書

RP68-SW45



株式会社プロダックス

適合車種	ステップワゴン(2022.5~現行)
品名	ドアアームレスト

この度は弊社製品をお買い上げいただきまして誠にありがとうございました。
取付け前には本書を必ずよくお読みいただき、正しい取り付けを行ってください。
本書に記載以外の車種、誤ったお取り付けによる事故等の責任は負いかねますので
ご了承ください。商品は予告なく仕様変更する場合があります。

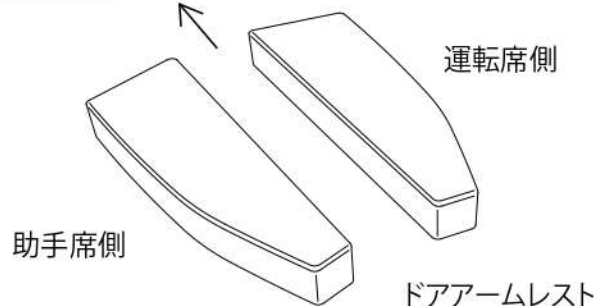
取付説明書の写真や構成図の一部はほかの車種や商品と併用している場合があります。
商品形状や車体形状が実物と異なる場合がありますので予めご了承ください。

⚠ 注意

本製品は、プラスチックまたは樹脂製のアームレスト面への装着を想定した商品です。
一部の車種・グレードによっては、アームレストの装着面が合成皮革(合皮)・本革・ファブリックなどで
装飾されている場合がございます。
これらの素材にマジックテープや粘着素材を直接貼り付けた場合、粘着面と素材との相性により、表面
の変色・劣化・ベタつきが生じる可能性があります。
(本製品には耐熱性に優れた両面テープを使用しており、通常の使用環境においては安心してご使用いただけます。)
装着の際は、必ず車両側装着面がプラスチックまたは樹脂素材であることをご確認ください。
合成皮革・本革・ファブリック面への装着によって生じた劣化・変色・粘着残りなどの不具合については、
当社では責任を負いかねますので、あらかじめご了承ください。

製品内容

車両進行方向



付属品

マジックテープ【長】
×各1本



マジックテープ【短】
×各1本



(マジックテープは
アームレスト底面
に付着)

取付工具



ウエス

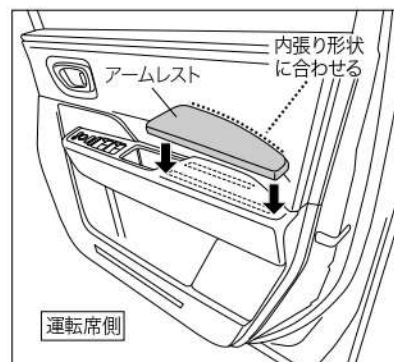


クリーナー等

取付順序



- 1 アームレスト装着面をクリーナーで脱脂し、付属のマジックテープを貼り付けてください。
※マジックテープはアームレスト底面に付着しています。



- 2 アームレストを貼り付けます。

※図は運転席側の取付図になります。
助手席側も取付手順は同様です。

⚠ 注意

取付作業は障害物のない安全を確保できる広く平らな場所で行ってください。
エンジンを停止し、トランスミッションがパーキングであることを確認し、ブレーキを確実に利かせてください。
故障の原因となりますので、指定された適合車両以外へのお取り付けは行わないでください。
走行中に異常が発生した場合は、走行を中止し、安全な場所に移動して異常個所の点検を行ってください。
商品には万全を期していますが、万一欠品または内容に相違がある場合はお手数ですが下記までご連絡ください。

株式会社プロダックス

〒437-0051 静岡県袋井市深見129番地の1
TEL : 0538-67-8888 FAX : 0538-67-8889