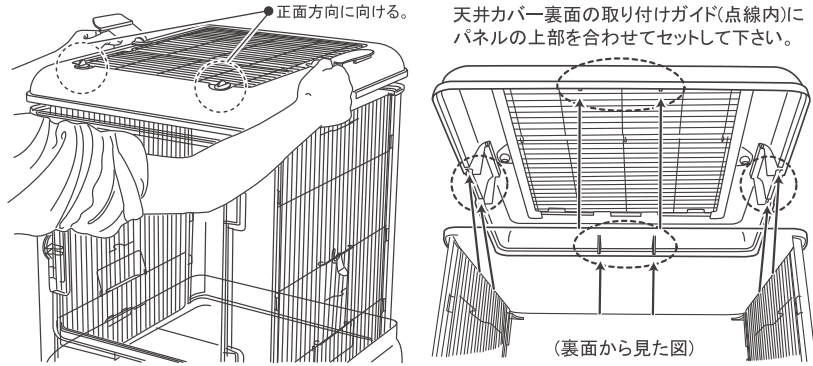
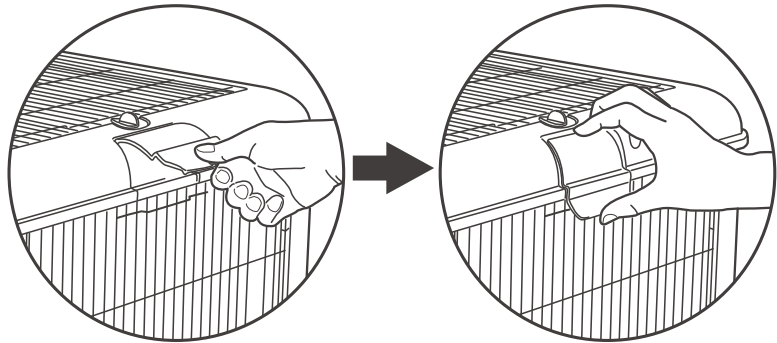


## STEP 5 天井カバーの取り付け

組み立てたパネルの上に、天井カバーの前後を確かめてセットして下さい。  
回転ロックが二つ付いている方が正面になります。

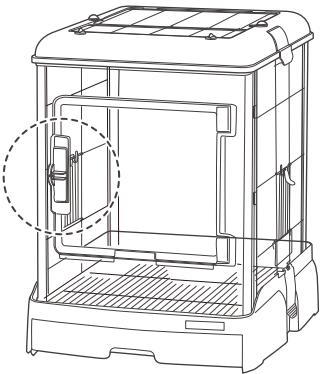


二ヶ所の天井カバーのロックフックを、サイドワイヤーパネルの上方のフック部にパチンと引っ掛けて固定して下さい。

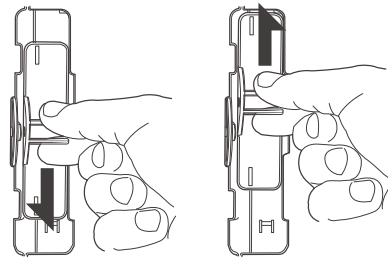


## STEP 6 パーツの取り付け (とまり木・食器)

### ■ 正面扉の開閉方法

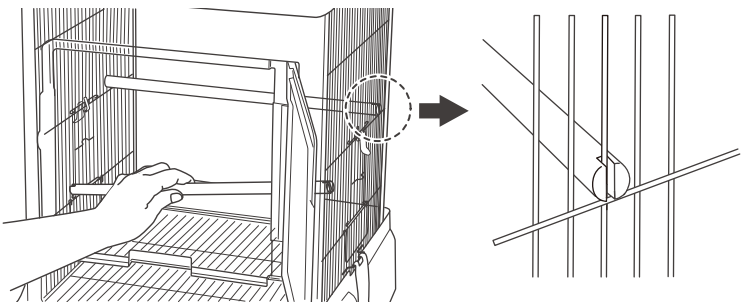


正面クリアーパネルのロックつまみを上げると、ロックが解除され、正面大扉を開く事ができます。



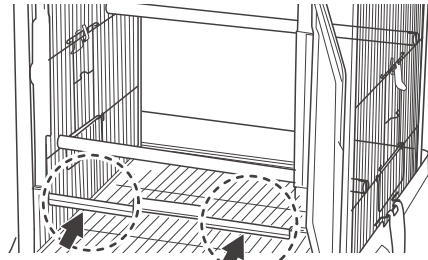
※ 大扉の開閉は丁寧に行って下さい。  
無理に押し開いたり、乱暴に扱ったり、破損の原因となります。

正面大扉を手前に開き、付属のとまり木とクリアー食器を、セットして下さい。



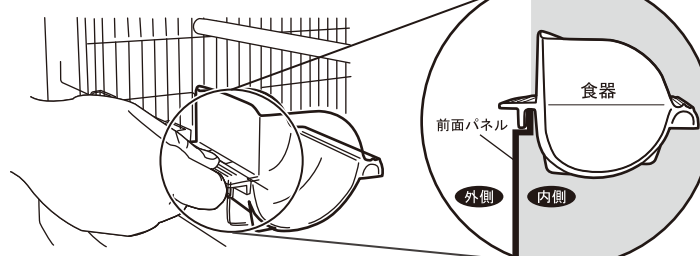
とまり木の両端の溝を、サイドワイヤーパネルの縦ワイヤーに合わせて、飼育する小鳥に合った適度な位置(高さ)へ左右並行にセットして下さい。

前面大扉部へ(扉を開けた状態で)、クリアー食器(エサ入れ・水入れ)をセットします。



クリアー食器の  
セット位置

正面大扉下部のセット位置にクリアー食器の引っ掛け部を差し込んでセットして下さい。  
前面大扉を閉める事によって食器は固定されます。



※ クリアー食器は正面扉だけでなく、  
サイドワイヤーパネルのスライド扉へもセットが可能です。

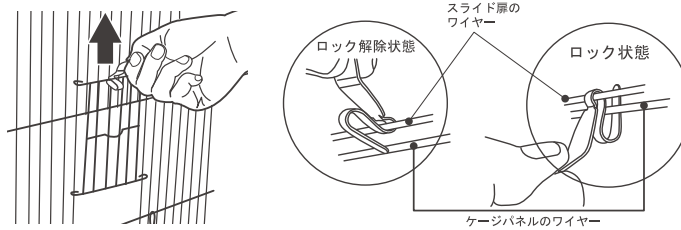
## STEP 7 各部、確認チェック

小鳥を入れる前に再度、扉ロックやフック部、トレイ(奥まで差し込まれているか)や、各接続部など、正しくセットされているか、正常に作動するか十分に確認して安全を確かめて下さい。

## STEP 8 その他、扉部の開閉方法

### ■ サイドワイヤーパネルのスライド扉の開閉方法

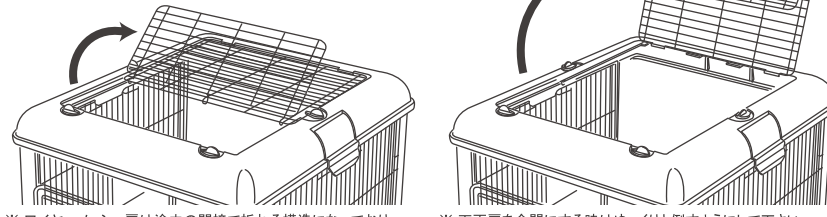
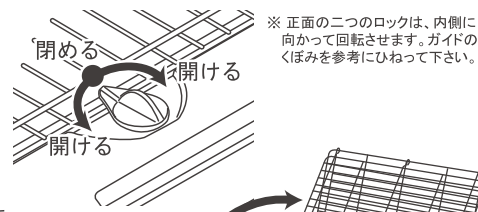
両サイドワイヤーパネルにはスライド扉が付いています。ロックつまみを持ち上げ、そのまま上方にスライドさせると、扉は開きます。閉めるときは、スライド扉を下げ、ケージパネルにロックフックをまたぐように掛けてロックをします。



### ■ 天井ワイヤーパネルの開閉方法

天井ワイヤーパネルは、回転ロックを90度回してロックの開閉ができます。

ロックをかける時は、ワイヤーメッシュに、しっかりと全てのロック爪が掛かっている事を確認するようにして下さい。前方二つのロックを外すと、天井ワイヤーパネルを少し(1/3程)開ける事ができます。四つ全てのロックを外すと天井ワイヤーパネルは全開に開きます。



※ ワイヤーメッシュ扉は途中の間接で折れる構造になっており、広い面を樹脂パネル奥の4ヶ所の爪に差し込んで固定します。小さな面は前方の二つのロックを外すと開放できます。

※ 天面扉を全開にする時はゆっくりと倒すようにして下さい。加重をかけると樹脂の爪部が折れる場合があります。全開状態で放置する場合は、ワイヤー扉を取り外すようにして下さい。



小鳥飼育ケージ

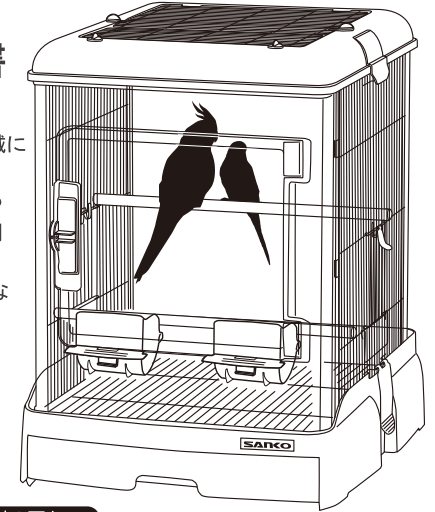


# Easy Home Clear Bird 40

イージーホーム・クリアーバード

## 組立て取扱い説明書

この度は、当社製品をお買い求め頂き、誠にありがとうございます。当社製品をご使用になる人、飼育する生き物、また別の人や品物への損害を未然に防ぐ為に次の説明をよく読んで正しくご使用下さい。  
この説明書は、大切に保管して頂き必要な時にお読み下さい。



### ⚠️ ご注意 ご使用になる前に必ずお読み下さい。

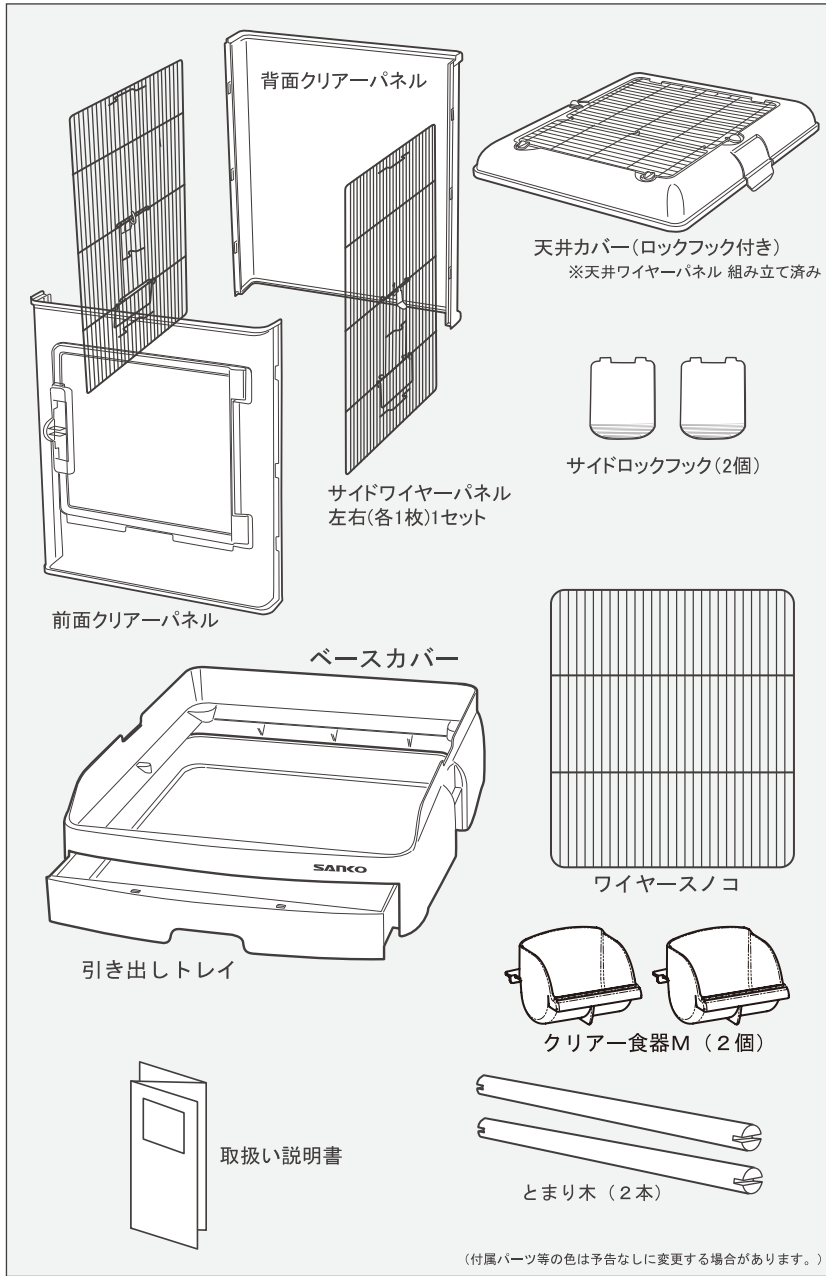
- 本品は小型の小鳥(オカメインコ・セキセイインコ等)の室内用飼育ケージです。それ以外の目的及び他の生き物には使用しないで下さい。
- 本品中にはメタル(金属)パーツや樹脂成型パーツが含まれています。組み立てや取り扱いは、手や指等を傷つけない様、またそれらのパーツを破損させない様、慎重・丁寧に扱って下さい。
- 小さなお子様が本品で遊んだり、スノコやトレイ、ワイヤーの隙間などに手や指など体の一部を入れたりしないように注意して下さい。破損やケガをされる恐れがあります。
- 直射日光の当たる場所や空調(暖房器具など)の風が直接当たる場所、火気の近くに置かないで下さい。生き物の死亡や火事、本体の変形や破損の恐れがあります。
- 組み立て後、本品内へ生き物を放す前に、必ずもう一度、各ワイヤー、樹脂成型部に異常が無いか、またロック部などが正しく機能するか確認して下さい。
- 個体によっては扉部のロック等の開け方を覚えて、自分でロックを外してしまう場合があります。その様な恐れがある場合は、別途ナスカン等で確実にロックできるように対応して下さい。
- 本品の設置場所周辺(床・壁等)が小鳥の排泄物等で汚れない様に予め保護してご使用下さい。
- ベースにトレイを奥までしっかりと収めるようにして下さい。オシッコなどの汚れが床に漏れる恐れがあります。
- 本品を持ち上げて移動させる時は、ワイヤーパネル部を持たずに下部(ベースカバー)より持ち上げて移動させて下さい。乱暴に移動させると、本体の破損や中に設置した用品の破損や中の生き物のケガの要因となる場合があります。また、上から押さえつけるなど人の体重を掛けないようにして下さい。
- 掃除の際は、70℃以上のお湯は使用しないで下さい。樹脂が変形する恐れがあります。
- また、シンナーやベンジンなどは使用しないで下さい。
- 生き物は種類や体格(体重やサイズ、若鳥や成体など)性質には個体差があります。また、予測不可能な行動を起こす事があります。飼育者の方(管理者)は生き物の行動や性質をよく理解して、十分に観察し本品の使用範囲を超えそうな場合や異常や危険を感じた場合は、直ちに使用を中止して下さい。
- 尚、飼育時における事故等に関しては責任を負いかねますので予めご了承下さい。
- 大切なペットの安全な飼育環境を常に保てるように、日ごろの管理、確認、また適切な対応処置をしてあげて下さい。

飼育ケージは、100%安全な空間を提供できる物ではありません。  
生き物は成長によって大きさが変化したり、四季や周囲の状況を通して様々な環境が変化します。  
大切なペットの安全な飼育環境を常に保てるように十分な配慮をお願い致します。

SANKO

販売者:株式会社 三晃商会  
〒562-0035 大阪府箕面市船場東2-3-54  
TEL:072-728-3001 www.sanko-wild.com

◎ パーツリストと照らし合わせて、梱包中身の各パーツを確認して下さい。



天井カバー(ロックフック付き)  
※天井ワイヤーパネル 組み立て済み

サイドロックフック(2個)

サイドワイヤーパネル  
左右(各1枚)1セット

ワイヤースノコ

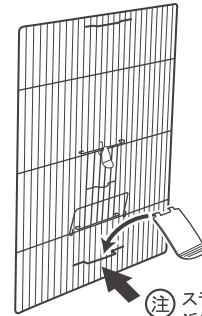
クリアー食器M (2個)

とまり木 (2本)

(付属パーツ等の色は予告なしに変更する場合があります。)

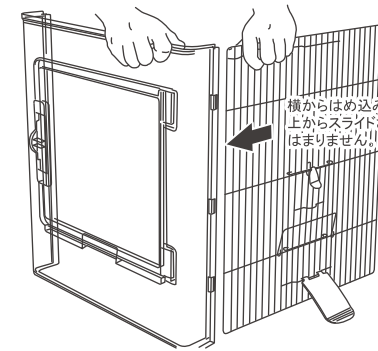
### STEP 1 前面クリアーパネルとサイドワイヤーパネルの連結

左右の「サイドワイヤーパネル」に「サイドロックフック」を取り付けます。パネルの上下を確認し、下方のフック取り付け部に上から引っ掛けるようにパチンとはめ込んで下さい。



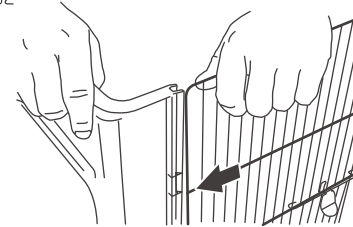
① スライド扉と持ち手に近い方が下になります。

※ご注意  
取り付けの際に、ワイヤーフックを強く引っ張るとフック部分が破損する恐れがあります。取り付け辛い場合は、サイドロックを傾けた状態で引っ掛け爪を片方ずつはめ込むと取り付けやすくなります。

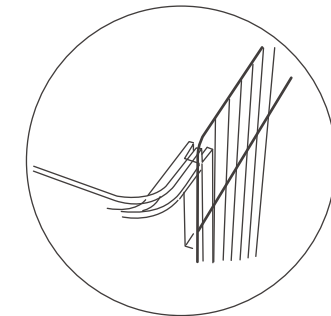


横からはめ込みます。上からスライドさせるとはまりません!!

「サイドワイヤーパネル」の上下を確認し、サイドフックが付いている面が外を向くように前面クリアーパネルの両端の溝に、まっすぐ差し込み、上・中・下段の3ヶ所の爪にパチンとはめ込んで接続してください。

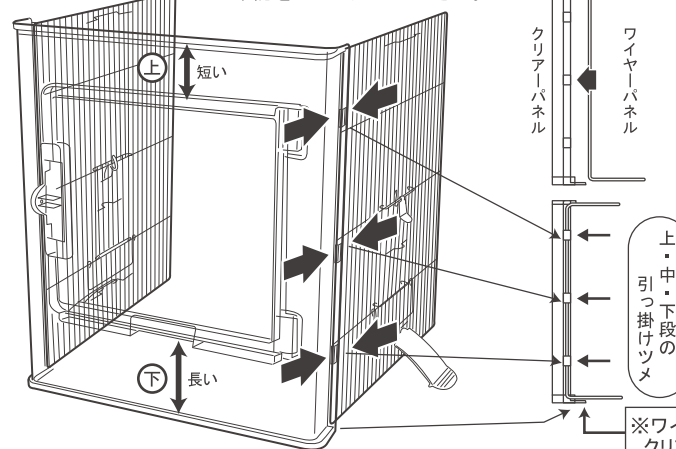


※クリアーパネルの爪にワイヤーパネルの横ラインが当たらないように注意して下さい。



※ご注意  
透明パネルや天井カバー等の樹脂製品は強い力が掛かると破損するおそれがあります。組み立て時には力の掛け方に注意して、無理に曲げたり、パーツを片手で持って振り回す等はしないように丁寧なお取り扱いをお願い致します。

※パネルの上下を間違えないように、よく確認をしてセットして下さい。



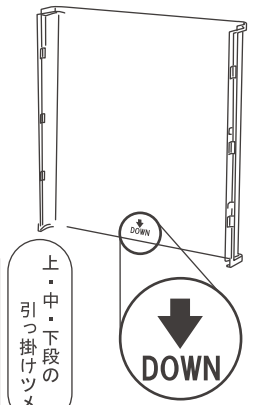
ワイヤーパネル  
クリアーパネル  
上・中・下段の引っ掛けツメ

※ワイヤーパネルをクリアーパネルの一番下部の受け部に乗せる

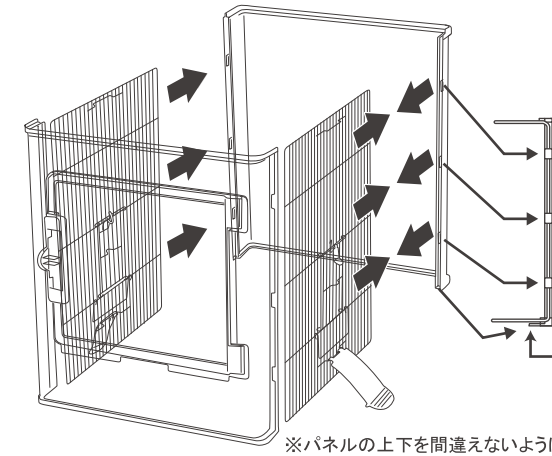
※受け部に乗っていないと部品がバラけて正確に組みません。

### STEP 2 背面クリアーパネルの取り付け

STEP 1と同じ要領で、背面クリアーパネルを接続して下さい。背面クリアーパネルの上下に注意して、マークのある方を下にセットして下さい。



上・中・下段の引っ掛けツメ  
DOWN



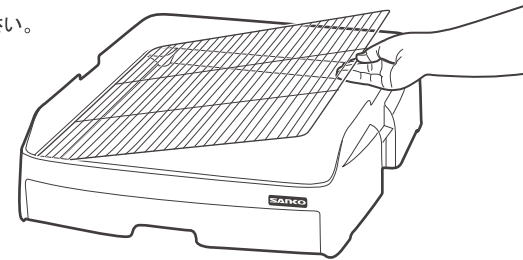
※ワイヤーパネルをクリアーパネルの一番下部の受け部に乗せる

※受け部に乗っていないと部品がバラけて正確に組みません。

※パネルの上下を間違えないように、よく確認をしてセットして下さい。

### STEP 3 ワイヤースノコのセット

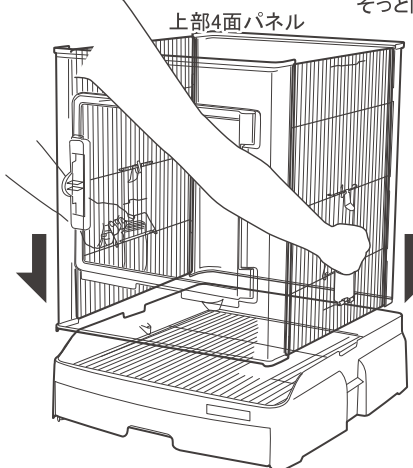
「ベースカバー」の内側に「ワイヤースノコ」をセットして下さい。



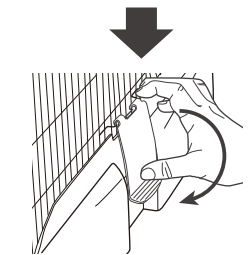
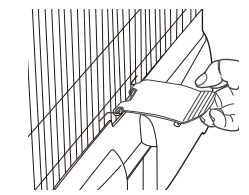
※ベースカバーはSANKOマークが付いている方が前になります。

### STEP 4 上部4面パネルのベースカバーへのセット

STEP 2までに組み立てた上部4面パネルをSTEP 3でセットしたベースカバーの内側にそっと降ろして設置して下さい。



上部4面パネルをベースカバーへ設置し、安定を確認後、両方のサイドフックを下ろし、下図のようにベースカバーの溝に引っ掛けて固定します。



※4面パネルを移動させる時は両方のサイドワイヤーパネル下方の持ち手を、上図のように両手で持ってゆっくりと水平に降ろして下さい。

品目	小鳥用室内飼育ケージ
対象生体	オカメインコ・セキセイインコ等、中型～小型の小鳥(成鳥)
製品サイズ(組み立て時)	幅435 x 奥行500 x 高さ570mm (外寸)
製品重量	約4.3kg (パーツ含む)
生産国	中国 (MADE IN CHINA)
主な材質	ABS PS PP樹脂 スチール
販売者	株式会社 三見商会 〒562-0035 大阪府箕面市船場東2-3-54 TEL:072-728-3001 www.sanko-wild.com

202007