



Shiny45

シャイニー45

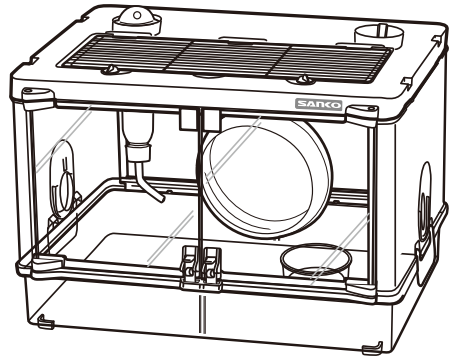
取扱説明書

この取扱説明書は大切に保管しておいて下さい。

この度は弊社製品をお買い求め頂き誠にありがとうございます。
当製品をご使用になる飼育者やペット、物品への損害を未然に防ぐ為に、下記の説明をよく読んで正しくご使用下さい。
この説明書は大切に保管して頂き、必要な時にお読み下さい。

⚠️ ご注意 ご使用になる前に必ずお読み下さい。

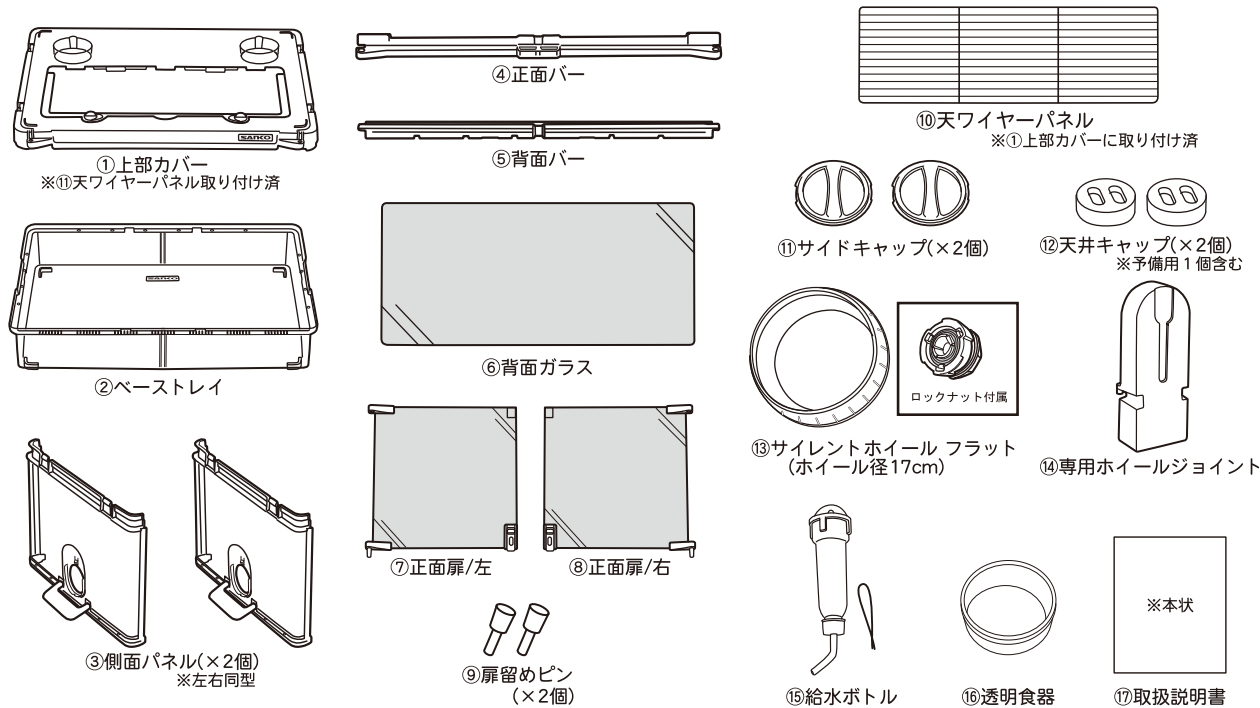
- 本品はハムスター飼育用の屋内設置用飼育ケースです。他の目的及び他の生き物には使用しないで下さい。
- まず、中身(パーツ類)を取り出し、樹脂やガラスパーツの割れ、ワイヤーパネルの各溶接部や塗装等に不具合(破損・溶接不良等)が無い、よく確認して下さい。
- ペットをケース内に放す前に必ず組立てが完了している事や、各部品に異常が無い、ロック部等が正しく機能するかを再度ご確認ください。
- 本品を移動させる時はベーストレイ(底部)を持ち、ゆっくと移動させて下さい。上部カバー部や上面ワイヤーパネル部を持たないで下さい。
- 本品は樹脂(プラスチック)とガラスで出来ています。荷重をかけすぎたり、ケースの一部を持って振り回す等、乱暴に扱ったり、落下させたり衝撃で破損する場合があります。組立てや取り扱いには十分注意して下さい。
- 組立ての際は、手や指等にケガをしないように注意して下さい。また、各種パーツを破損させない様、慎重・丁寧に扱って下さい。
- 直射日光の当たる場所や火気の近くに置かないで下さい。ペットの死亡や火災、本体の変形や破損のおそれがあります。
- ハムスターの中には、ケースの内部を激しくかじる個体もいますので、脱走等の危険を感じたら使用を中止して下さい。
- 個体によっては扉部や天井キャップ部等を開け方を学習してしまう場合もありますので、その様な危険を感じたら使用を中止して下さい。(特にゴールデンハムスター等)
- 小さなお子様等が、本品をオモチャにして遊ばないように注意して下さい。体重を掛けて押さえついたり、隙間に手や指を入れないようにして下さい。
- 本品同士の積み上げは可能ですが2個以上を積み上げないで下さい。不安定になり、加重による破損や落下のおそれがあります。
- お手入れには柔らかい布かスポンジを使用して、水、またはぬるま湯で洗って下さい。金属製のタワシや薬品、60℃以上のお湯の使用はキズや変形、変質の原因となります。
- ご使用中は本品や取り付け部位の消耗状態をよく観察し安全を確認しながら使用して下さい。ひび割れや磨耗、樹脂の劣化等が見られた場合は使用を中止して新しいものと交換して下さい。
- 対象の生き物であっても、体の大きさや体調、体力、個性等によって使用に適さない場合があります。
- 生き物は、種類や体格(体のサイズや年齢等)、性格に個体差があり、予測不可能な行動を起こしたりします。飼育者(管理者)は、生き物の行動や習性をよく観察し、本品の使用範囲を超えそうな場合は直ちに使用を中止して下さい。
- 飼育用品は、100%安全な環境を提供できるものではありません。生き物は成長によって大きさや性質が変化したり、各個体によっても性格が異なります。更に四季を通して取り巻く環境が様々なに変化します。大切なペットの安全な飼育環境を常に保てるようにして下さい。
- 飼育時に於ける事故等に関しては、責任を負いかねますので、予めご了承下さい。



品目・品名	ハムスター飼育キット シャイニー45
原産国	中国 (MADE IN CHINA)
主な材質	(ベーストレイ・上部カバー・側面パネル・天井キャップ・サイドキャップ・ホイール) : PS (サイドフック・ホイールジョイント) : PP (正面扉・背面ガラス) : ガラス (天ワイヤーパネル) : スチール (給水ボトル) : PVC
製品サイズ(組み立て時)	W450 × D365 × H315mm(外寸)
製品重量	(約)3.4 kg

202011

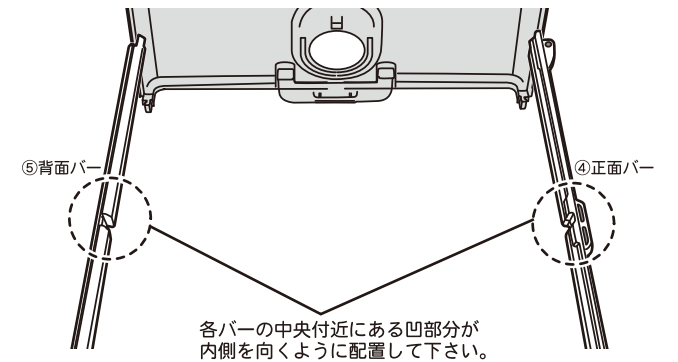
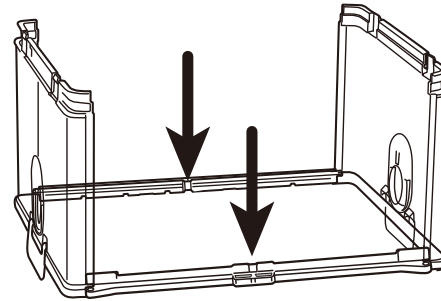
■ パーツリスト ■ ◎組み立てる前に、必ず下記パーツリストと照らし合わせて、梱包中身の各パーツを確認して下さい。



■ ケースの組み立て方 ■

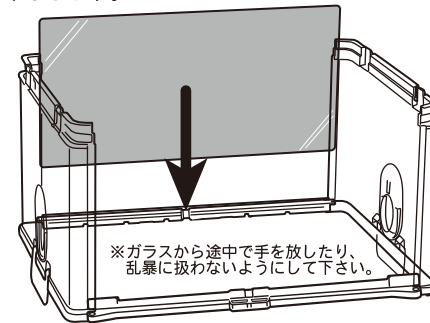
1. ケース上部を組み立てる。

1-1 「③側面パネル」を繋ぐように、「④正面バー」と「⑤背面バー」を図の様にはめ込みます。



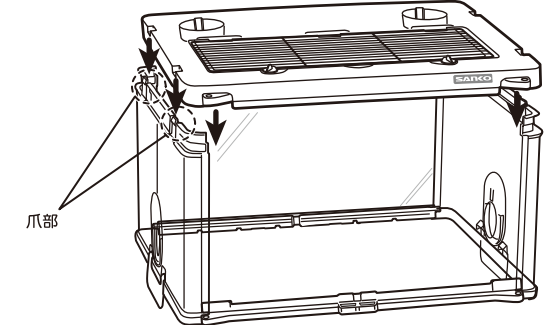
各バーの中央付近にある凹部分が内側を向くように配置して下さい。

1-2 「⑥背面ガラス」を左右の側面パネルの間に上から、ゆっくとスライドさせて「⑤背面バー」の溝まで下ろします。

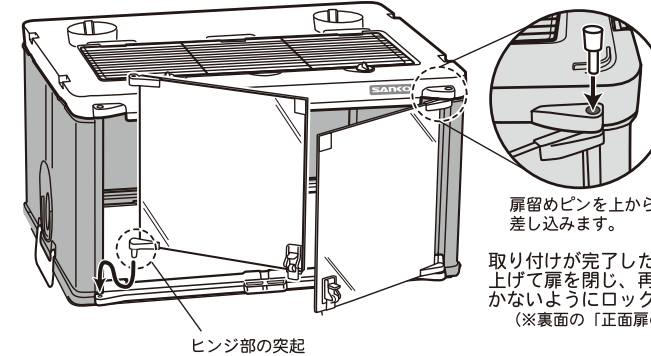


※ガラスから途中で手を放したり、乱暴に扱わないようにして下さい。

1-3 「①上部カバー」を側面パネルと背面ガラスの上に、凹凸に合わせてかぶせてから、側面パネルの爪部を上部カバーの穴に挿入して、爪が掛かるまでしっかりと奥まで差し込みます。



1-4 「⑦正面扉/左」と「⑧正面扉/右」を取り付けます。各正面扉のヒンジ部の突起を、取り付けた「④正面バー」の穴に挿入した後、「①上部カバー」のヒンジ受けの穴と正面扉の穴を揃えて上から「⑨扉留めピン」を差し込んで固定します。

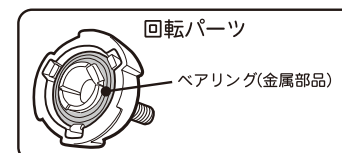


扉留めピンを上から差し込みます。

取り付けが完了したら、正面中央にあるスライドロックを上げて扉を閉じ、再び、スライドロックを下げて、扉が動かないようにロックして下さい。
(※裏面の「正面扉の開閉」をご参照下さい。)

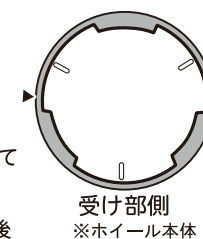
2. ホイールを取り付ける。

2-1 「⑬サイレントホイール フラット」のホイール本体に回転パーツを取り付けます。

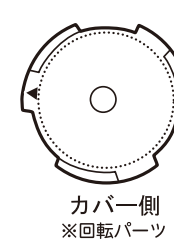


回転パーツのベアリング(金属部品)が見えてくる側を、ホイール本体の背面中央にある、受け部に凹凸を合わせて、はめてから回転パーツのカバー部を(ロックがかかる)最後まで、しっかりと回転させて固定します。

※取り外す時は、取り付け時の逆方向に回転パーツを回して下さい。



受け部側 ※ホイール本体



カバー側 ※回転パーツ



カチツ★と音がする所まで回し切ります。

受け部と回転パーツには、取り付け用のガイドマーク(△)があります。△同士が向かい合うようにはめてから、回転パーツのカバーを回転させて、奥まで回しきりましょう。



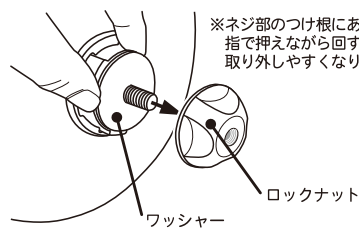
販売者: 株式会社 三晃商会
〒562-0035 大阪府箕面市船場東2-3-54
TEL:072-728-3001 www.sanko-wild.com



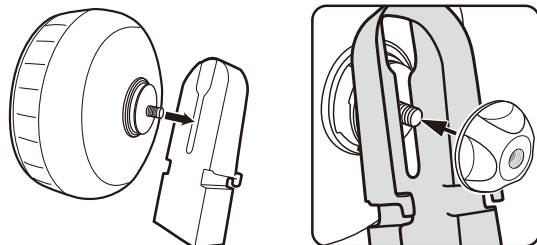
SANKO

2-2 「⑬サイレントホイール フラット」を「⑭ホイールジョイント」に取り付けます。

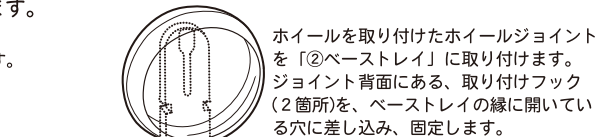
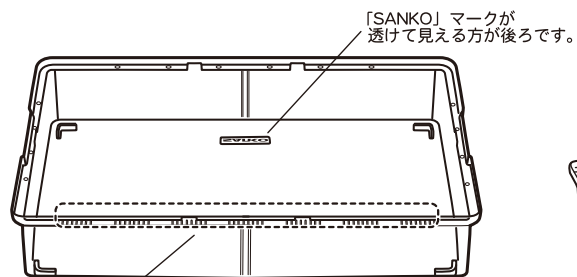
●まず、ホイールの背面に取り付けている回転パーツからロックナットのみを回して取り外しておきます。



●回転パーツのネジ部を「⑭ホイールジョイント」の中央に開いている、スリット穴に正面から通し、裏側からロックナットを回転させて固定して下さい。



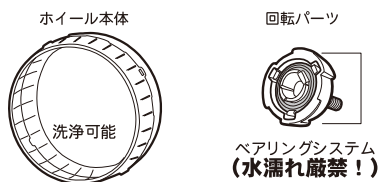
2-3 「②ベーストレイ」の通気スリットがある方を手前にして、平らな場所に置き、ホイールを取り付けた「⑭ホイールジョイント」を「②ベーストレイ」に取り付けます。



通気スリットが並んでいる方が前です。

※ホイール位置は縁の穴に沿って選択する事が可能です。取り付け場所に合わせてボトル位置などを変更して下さい。
※ホイールはハムスターが隙間に挟まらないように、その他の用品から離し、ハムスターが安全に過ごせるように、余裕を持ったレイアウトでご使用下さい。

ホイールのお手入れ時のお願い・ご注意

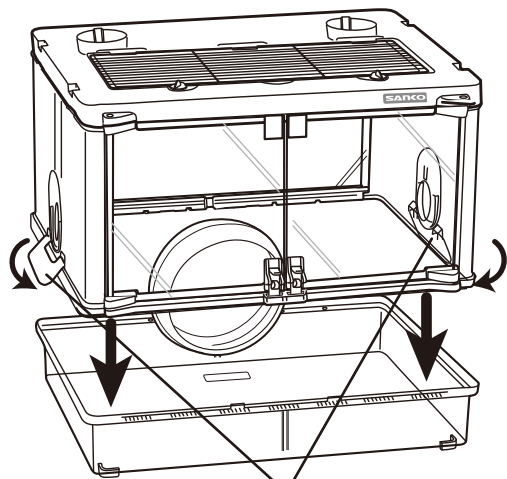


ホイールを洗浄する場合は回転パーツを外し、ホイール本体のみをお手入れして下さい。(回転パーツ内部のベアリングは濡らしたり、砂等のゴミが入らないように注意して下さい。)

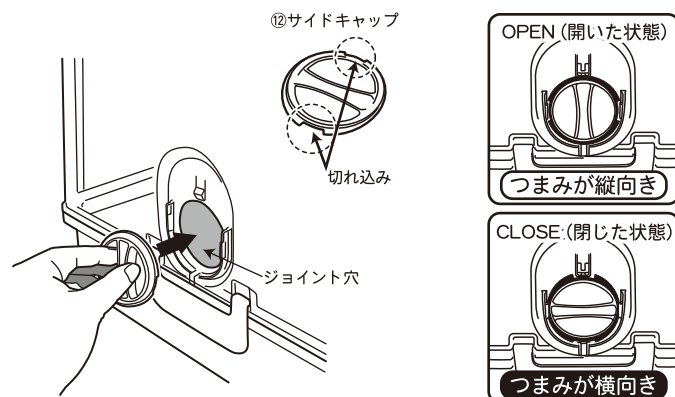
ホイール本体のお手入れには柔らかい布か、スポンジを使用して、水、またはぬるま湯で洗って下さい。金属製のタワシや薬品、60℃以上のお湯の使用は、キズや変形、変質の原因となります。お手入れ後は完全に乾燥したホイール本体を、再び回転パーツの凹凸と合わせて取り付けます。

3. 組み立てたケース上部をベースに固定し、サイドキャップを取り付ける。

3-1 ホイールを取り付けた「②ベーストレイ」の上から1-4で組み立てたケース上部を合わせるように乗せてから、サイドフックで固定します。

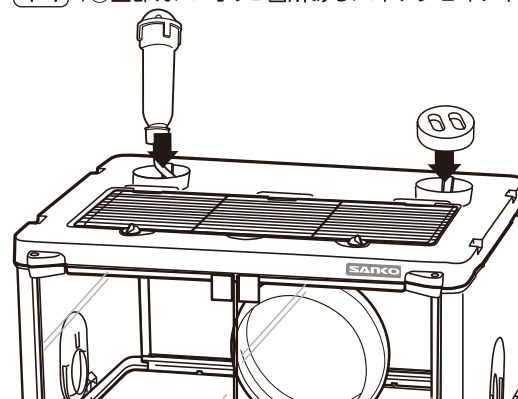


3-2 側面パネルのジョイント穴に「⑩サイドキャップ」の切れ込みが横に(つまみは縦向き)なるように合わせて穴を塞ぎ、そのまま90度回転させてロックします。



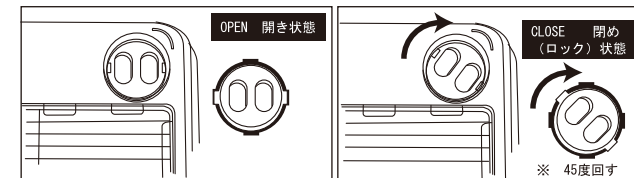
4. 給水ボトルと天井キャップを取り付ける。

4-1 「①上部カバー」の2箇所あるパイプジョイントに、「⑮給水ボトル」と「⑫天井キャップ」を取り付けます。



●天井キャップの使い方

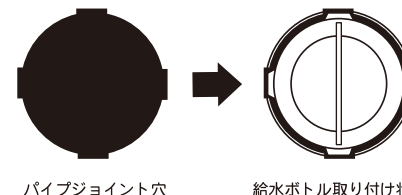
天井キャップを、上部カバーの2箇所の穴に、切り込み溝を合わせてはめ込み、45度回してロックさせて下さい。



※樹脂どうしの勘合で、硬い場合があります。接合部に前もって軟膏や植物性オイルを薄く塗っておくと、いくらかスムーズに行えます。

給水ボトルはパイプジョイント穴の片方に差し込み、ジョイント穴の4つのくぼみにボトルの突起を合わせ、回転しないように固定します。

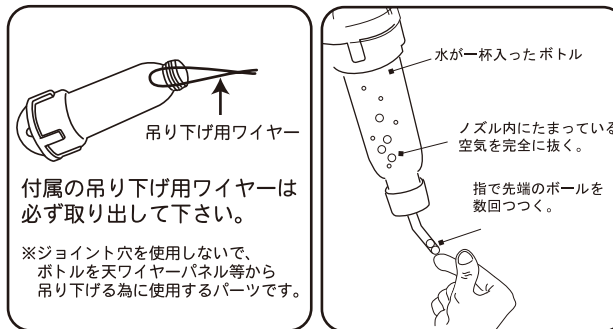
※用品のレイアウトによってはジョイント穴が利用できない場合はボトルに付属している、吊り下げワイヤーで天ワイヤーパネルから吊り下げてご使用下さい。



●給水ボトルの使い方

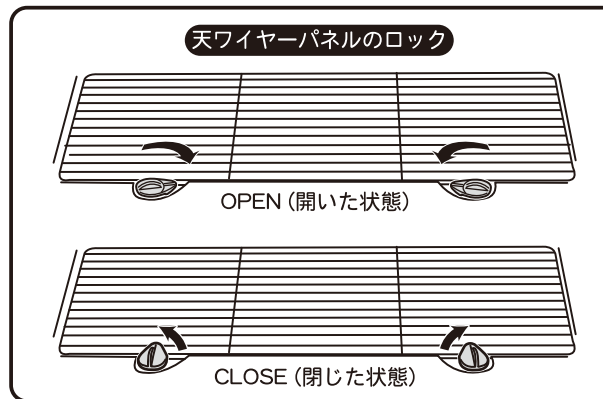
給水ボトルは、白いキャップと黒いゴムパッキンをはずし、中に入っている吊り下げ用ワイヤーを取り出してご使用下さい。

内部を軽く水洗いした後、飲み水を満杯に入れてゴムパッキンがズレないように装着した後、白いキャップをしっかりと閉め、ノズル先端のステンレスボールを指で何度か押し、ノズル部分に入っている空気を完全に抜いてから、設置して下さい。



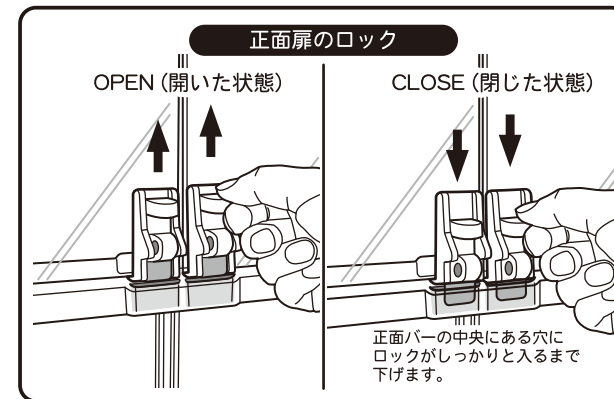
●天ワイヤーパネルの開閉

「①上部カバー」の天ワイヤーパネルは、ロックボタンをひねって回転させると、扉を開閉できます。



●正面扉の開閉

「⑦⑧正面扉」は、各扉の下部にあるスライドロックを上下させると、扉を開閉できます。



※樹脂同士の勘合で、硬い場合があります。接合部に前もって軟膏や植物性オイルを薄く塗っておくと、いくらかスムーズに行えます。

※全てのパーツやロック部を再度確認してから、ハムスターを入れて下さい。ハムスターが入っている時の扉の開閉は十分注意し、ハムスターに危険が無い事を確認して行って下さい。

※フードや床材は、適宜ご用意下さい。

※ハムスターの飼育方法に関しては、必ず専門の飼育書などで確認するか、専門店スタッフにお尋ね下さい。