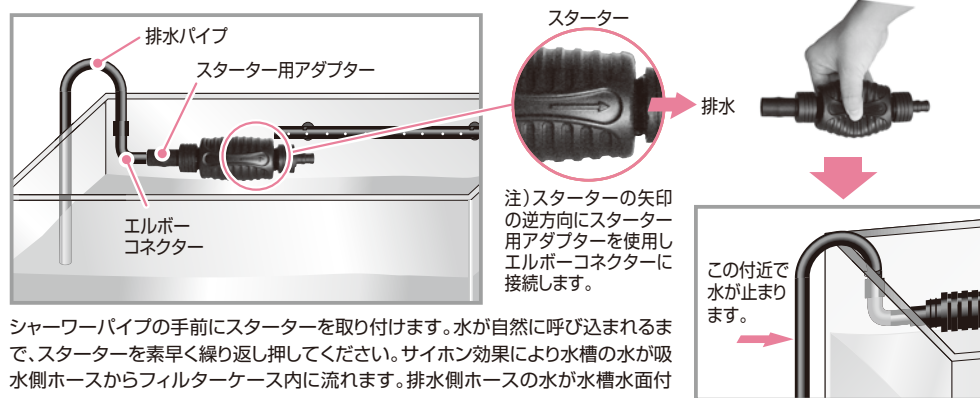


1 スターター(呼び水用ハンドポンプ)を使用して呼び水を開始

スターターで水槽の水をフィルター部に呼び込みます。

注) フィルターケース内に水が入った状態では呼び水はできません。



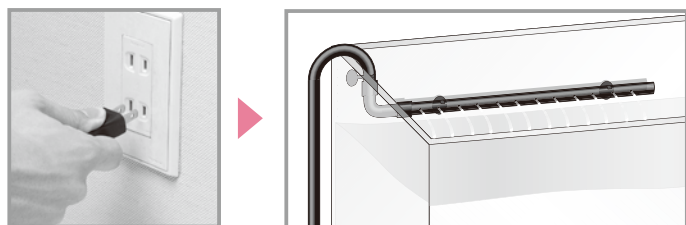
シャワーパイプの手前にスターターを取り付けます。水が自然に呼び込まれるまで、スターターを素早く繰り返し押ししてください。サイホン効果により水槽の水が吸水側ホースからフィルターケース内に流れます。排水側ホースの水が水槽水面付近にまで上がると吸水が止まります。吸水が完了したら、シャワーパイプを排水パイプに接続します。

スターターで呼び水をするときは、フィルターケース内に水が入っていないことを確認してください。

始動ときは排水パイプに接続するスターターは水面より上に設置してください。

2 プラグをコンセントに差し込み、電源を入れる

電源を入れると、シャワーパイプより水が出ます。



この時各部所に水漏れがないかどうかをチェックしてください。さらに30~60分後にフィルターが正常に作動しているか、水が漏れていないかどうかを再度確認してください。

※シャワーパイプより十分な排水量がないときは、プラグを電源コンセントより抜き、ホースの接続、折れ曲がりがないかどうかを再度確認してください。また、プラグを電源コンセントに差し込んだ状態で本体を軽く左右に揺らして内部のエアを放出するのも効果的です。

3 流量の調節方法

フードを与える時などのために、流量を調節できます。

ホースアダプターの中央レバーで流量を調節できます。流量を減らす場合は、手前に倒します。通常使用ときは、モーターの負荷を防止するために流量大でご使用ください。

※流量が極端に少ない場合、モーター部の冷却効果が低下し、モーターが停止してしまうことがあります。



目づまりや、汚れの付着によりフィルターの流量が低下しないように

定期的に点検・掃除を実施してください。

点検・掃除のときは水漏れに備えてタオルや防水シートを敷いて作業してください。

1 点検・掃除の前に

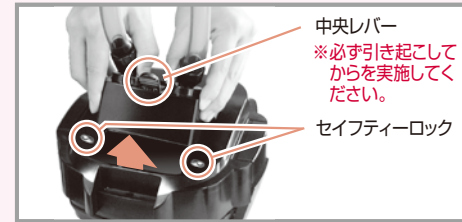
ご注意ください。



点検・掃除を実施するときは、電源を切って必ずモーターを止めてから実施しましょう。

2 ホースアダプターユニットをはずす

ホースアダプターユニットをモーターヘッドから取りはずします。



ホースアダプターユニットの中央レバーをホースアダプターユニット正面(写真手前側)に確実に引き起こし、吸水・排水の流れを止めてからセイフティーロックを解除した状態にして、モーターヘッドから取り外します。

ホースアダプターユニット部をはずすときは、中央レバーを必ず引き起こしてください。不十分ですとホースより水が逆流することがあります。

3 フィルターを開ける



1 テトラ ロゴマークの付いたセイフティバックルを下から上に持ち上げて固定を解除します。



2 リフトバックルの下部を持ち上げて開きます。最後まで(90度)開くことによりモーターヘッドが少し持ち上がります。



3 リフトバックルの片側を掴み、フィルターケースフレームをおさえて上に持ち上げ取りはずします。

親指を挟まないようご注意ください。

4 フィルターケース内の各種ろ材を洗浄

① フィルターケースよりろ材固定盤、ろ材コンテナを取り出します。



(写真はVX-75です)

② フィルターケース内のろ材を洗浄します。



取り出したろ材コンテナのろ材に付着している汚れとゴミを、水槽の水か水槽の水と同じ水温のカルキを中和した水で洗い流してください。(この時、水道水で直接ろ材を洗浄すると、ろ材に付着・繁殖しているろ過バクテリアを水道水のカルキ(塩素)で死滅させてしまいます。)

! 水道水での直接洗浄は厳禁。

③ 各種ろ材の役割とその交換時期。

キレイな水



汚れた水

VX MEDIA 5

VXウールマット(白)

物理ろ材

細かな汚れを、目の細かい素材で物理的にろ過します。
最低1か月に1度交換してください。

VX MEDIA 4

セラミックカーボン

吸着ろ材

セラミックが黄ばみを取り去り、カーボンが悪臭・にごりを吸着します。
1か月に1度の目安で交換してください。

VX MEDIA 3

VXアンモニアダウン

物理・吸着ろ材

魚に有害なアンモニア濃度を減少させます。
交換の目安は、月に1度。

VX MEDIA 2

VXブラックスポンジ

物理・生物ろ材

目の粗いスポンジ表面にろ過バクテリアを繁殖させ汚れを分解、ゴミなども物理的にろ過します。 交換の目安は、約6か月に1度。

VX-60 = VXブラックスポンジ × 1

VX-75 = VXブラックスポンジ × 2

VX-90 = VXブラックスポンジ × 4

VX MEDIA 1

バイオガラスリング

物理・生物ろ材

中まで水が通る連続気孔だから、バクテリアの繁殖を促す生物ろ過を行うと同時に、様々な方向を向いたリング状セラミックが大きなゴミなどを物理的にろ過しながら、水の流れを分散させて、フィルター全体に行き渡らせます。

表面の汚れ(ぬめりなど)が洗浄しても除去できなくなりましたら交換してください。

交換用ろ材のご案内

VX MEDIA

ろ材の交換にはテトラ バリューエクスパワーフィルター専用の交換用ろ材をご利用ください。
各ろ材の交換の目安に合わせてろ材を交換されることをお勧めいたします。



VX MEDIA 5

VXウールマット 物理ろ材

内容量

1か月に1度交換してください。

2 枚



VX MEDIA 4

セラミックカーボン 吸着ろ材

内容量

1か月に1度の目安で交換してください。(ネット付き)

2 袋



VX MEDIA 3

VXアンモニアダウン 物理・吸着ろ材

内容量

1か月に1度交換してください。

2 枚



VX MEDIA 2

VXブラックスポンジ 物理・生物ろ材

内容量

6か月に1度の目安で交換してください。

2 枚



VX MEDIA 1

バイオガラスリング 物理・生物ろ材

内容量

洗浄しても汚れが除去できなくなったら交換してください。

500ml

オプションろ材

EXバイオマット

物理・生物・吸着ろ材

内容量

4 個



1か月に1度の目安で交換してください。

※写真は現物と異なる場合がございます。

5 ホース内部や各種パイプの洗浄

ホースの内部や各種パイプにゴミやコケが付着すると、流量の低下につながります。ホース内部やパイプ内部に水道などを利用し強く水流を流したり、ホースクリーナー(別売)やパイプ/モータークリーナー(別売)を利用して、内部の汚れを洗い流してください。

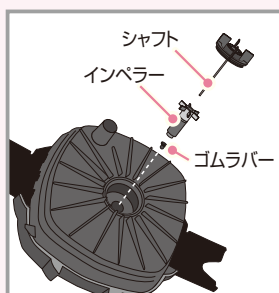
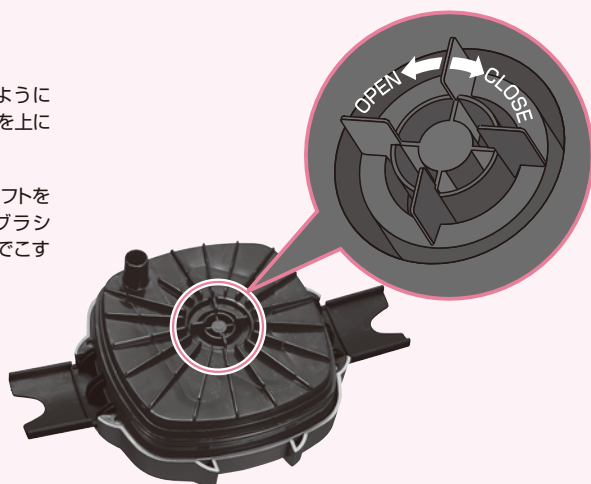


※ホースクリーナー(別売)

6 インペラーケース部のメンテナンス

インペラーケース部を掃除します。

- 1 インペラーケース部カバーを矢印のようにOPEN側(反時計回り)に回し、カバー部分を上に引き抜きます。
- 2 インペラーケース内部のインペラーとシャフトをラジオペンチなどで引き抜き、掃除用ブラシ(パイプ/モータークリーナー/別売※)でこすり、洗浄します。
- 3 掃除が終わりましたら分解した時と逆の順序で、インペラードライブマグネット、インペラーケース部のカバーをセットします。①に示した矢印のようにCLOSE側(時計回り)にロックが正常位置にはまるように押し込んでください。

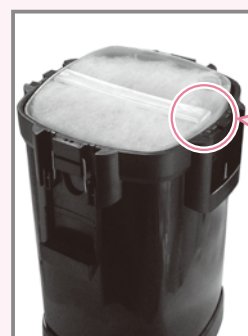


※パイプ/モータークリーナー(別売)

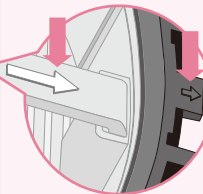
※交換する時、先端のゴムラバーがモーターヘッド内に残ることがあります。その場合はピンセットなどで取り出してください。

7 モーターヘッドの装着

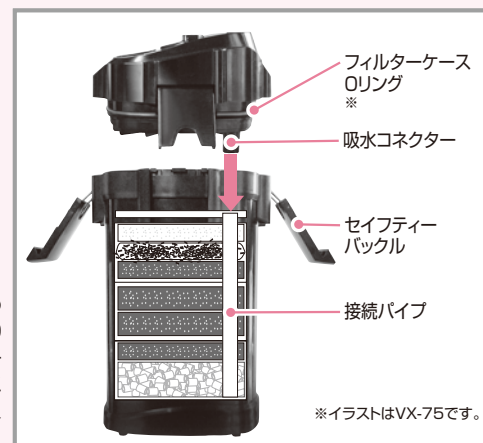
すべての掃除が終了しましたら、ろ材コンテナが正しい向きにあることを確認し、モーターヘッドを装着します。



矢印マークを合わせます。

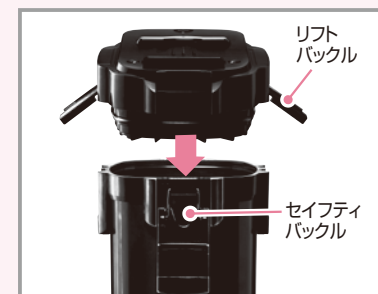


※水漏れ防止のためフィルターケースOリング(ゴムパッキン)が付いていることを必ず確認してください。



※イラストはVX-75です。

- 1 フィルターケースに記載されている「→(矢印)」マークとろ材コンテナの取っ手部分の「→(矢印)」マークが合っていることを確認します。ろ材コンテナとろ材コンテナが密着し、接続パイプ同士が一つのパイプとして通じていることを確認してください。
- 2 最上段のろ材コンテナの上にろ材固定盤を載せます。
- 3 モーターヘッドをフィルターケースに装着する前に、モーターヘッドの溝に取り付けられているフィルターケースOリングに、汚れや異物の付着がないか、また、フィルターケースOリングがモーターヘッドの溝から、はずれていないかを確認してください。汚れや異物の付着があると、水漏れの原因となります。フィルターケースOリングをチェックしたあと、モーターヘッドの吸水コネクターをろ材コンテナ接続パイプに合わせて装着します。



※固定用のリフトバックルとセイフティバックル(テトラ ロゴ付)の位置を確認し、正しい位置で4カ所を閉じてください。位置が違っていると、バックルは固定できません。

! モーター部の吸水コネクターとろ材コンテナの接続パイプ位置を合わせて、モーター部をセットします。位置が違っていると、モーター部とフィルターケース部は固定できません。

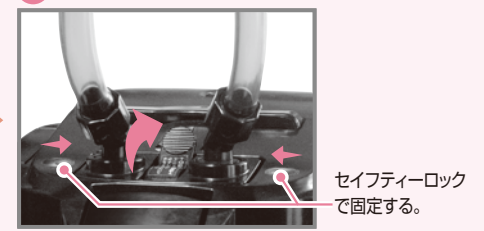
8 ホースアダプターユニットの取り付け

① ホースアダプターユニットの取り付け。



セイフティロックを解除した状態にして、ホースアダプターユニットの中央レバーをホースアダプターユニットより引き起こした状態でモーターヘッドに装着します。

② ホースアダプターユニットを固定します。



モーターヘッドにホースアダプターユニットをしっかり奥まで押し込み、セイフティーロックで固定します。装着したら、中央レバーをモーターヘッド中央に最後まで押し倒します。

- ❗ 中央レバーは取り付けまで動かさしないでください。
- ❗ ホースアダプターユニットの天面とモーターヘッドの天面が同じ高さになっていることをご確認ください。しっかり奥まで押し込まれていないとロックがかからず抜けてしまう恐れがあります。
- ❗ 中央レバーはモーターヘッド中央に最後まで押し倒してください。

9 呼び水・始動

ホースアダプターユニットの取り付けが終了しましたら、P.9 [05 始動方法] に従い呼び水を行った後、プラグをコンセントに差し込み電源を入れ始動させてください。

- ❗ 呼び水をするときは、フィルターケース内に水が入っていないことを確認してください。
- ❗ 始動後は各部所に水漏れがないか、また30～60分後にフィルターが正常に作動しているか、水が漏れてないかどうかを再度確認してください。

専用アクセサリー&パーツのご案内 VX POWER ACCESSORIES & PARTS

パーツ	パーツ	アクセサリー														
インペラー/シャフト (内容物) インペラー 1個 シャフト 1本 ゴムラバー 2個	フィルターケースOリング (内容物) フィルターケースOリング 1個 ホースアダプターユニットOリング 2個	VXホースアダプター (内容物) ホースアダプターユニット(Oリング付) 1個														
<table border="1"> <thead> <tr><th>品番</th><th>品名</th></tr> </thead> <tbody> <tr><td>78340</td><td>VXインペラー/シャフト 60用</td></tr> <tr><td>78341</td><td>VXインペラー/シャフト 75/90用</td></tr> </tbody> </table>	品番	品名	78340	VXインペラー/シャフト 60用	78341	VXインペラー/シャフト 75/90用	<table border="1"> <thead> <tr><th>品番</th><th>品名</th></tr> </thead> <tbody> <tr><td>78343</td><td>VXフィルターケースOリング 60/75/90用</td></tr> </tbody> </table>	品番	品名	78343	VXフィルターケースOリング 60/75/90用	<table border="1"> <thead> <tr><th>品番</th><th>品名</th></tr> </thead> <tbody> <tr><td>78470</td><td>VXホースアダプター 60/75/90用</td></tr> </tbody> </table>	品番	品名	78470	VXホースアダプター 60/75/90用
品番	品名															
78340	VXインペラー/シャフト 60用															
78341	VXインペラー/シャフト 75/90用															
品番	品名															
78343	VXフィルターケースOリング 60/75/90用															
品番	品名															
78470	VXホースアダプター 60/75/90用															
アクセサリー 吸・排水パイプ (内容物) 吸・排水パイプ 1本	アクセサリー シャワーパイプセット/止水栓 (内容物) シャワーパイプセット シャワーパイプ 1本 止水栓 1個 エルボーコネクター 1個 ジョイント 2個	アクセサリー ストレーナー (内容物) ストレーナー 1個														
<table border="1"> <thead> <tr><th>品番</th><th>品名</th></tr> </thead> <tbody> <tr><td>78433</td><td>吸・排水パイプ 60/75/90用</td></tr> </tbody> </table>	品番	品名	78433	吸・排水パイプ 60/75/90用	<table border="1"> <thead> <tr><th>品番</th><th>品名</th></tr> </thead> <tbody> <tr><td>78434</td><td>シャワーパイプセット 60/75/90用</td></tr> <tr><td>78444</td><td>止水栓 60/75/90用</td></tr> </tbody> </table>	品番	品名	78434	シャワーパイプセット 60/75/90用	78444	止水栓 60/75/90用	<table border="1"> <thead> <tr><th>品番</th><th>品名</th></tr> </thead> <tbody> <tr><td>78435</td><td>ストレーナー 60/75/90用</td></tr> </tbody> </table>	品番	品名	78435	ストレーナー 60/75/90用
品番	品名															
78433	吸・排水パイプ 60/75/90用															
品番	品名															
78434	シャワーパイプセット 60/75/90用															
78444	止水栓 60/75/90用															
品番	品名															
78435	ストレーナー 60/75/90用															
アクセサリー ホース (内容物) 内径φ12mm × 3	アクセサリー 吸着盤・クリップセット (内容物) 吸着盤 6個 ショートクリップ 6個	アクセサリー スターター(呼び水用ハンドポンプ) (内容物) スターター 1個														
<table border="1"> <thead> <tr><th>品番</th><th>品名</th></tr> </thead> <tbody> <tr><td>78431</td><td>ホース3m(内径φ12mm)</td></tr> </tbody> </table>	品番	品名	78431	ホース3m(内径φ12mm)	<table border="1"> <thead> <tr><th>品番</th><th>品名</th></tr> </thead> <tbody> <tr><td>78430</td><td>吸着盤・クリップセット 60/75/90用</td></tr> </tbody> </table>	品番	品名	78430	吸着盤・クリップセット 60/75/90用	<table border="1"> <thead> <tr><th>品番</th><th>品名</th></tr> </thead> <tbody> <tr><td>78472</td><td>VXスターター</td></tr> </tbody> </table>	品番	品名	78472	VXスターター		
品番	品名															
78431	ホース3m(内径φ12mm)															
品番	品名															
78430	吸着盤・クリップセット 60/75/90用															
品番	品名															
78472	VXスターター															

※従来のエックスパワーフィルターシリーズのアクセサリーと共用品があります。
 ※写真は実物と異なる場合がございます。 ※小売価格は販売店にお問い合わせください。

■テトラ バリューエクスパワーフィルター管理 主な異常とその見分け方、および処置方法は下記の表の通りです。

現象	原因	処置方法
モーターヘッドをフィルターケースに装着できない	ろ材コンテナとフィルター部に記載されている「→(矢印)」マークの位置が違っている	「→(矢印)」マークの位置を正しい位置に合わせる
	ろ材コンテナ同士の重ね方不良	ろ材コンテナ接続パイプを互いにズレないように重ねる
	ろ材の詰めすぎ	余分なろ材を取り除き、ろ材表面を平らに整える
モーターヘッドから水が漏れる	ホースアダプターユニットの装着不良	ホースアダプターユニットを正しく装着し直す
	リフトバックル、セイフティバックルをしっかりと閉じていない	すべてのリフトバックル、セイフティバックルをしっかりと閉じる
	フィルターケース部やOリングに異物や汚れが付いている	密着させたフィルターケース部やOリングをよく洗い、きれいにする
	フィルターケースOリング、またはホースアダプターユニットOリングの未着装、スレ、損傷、劣化	Oリングの装着、あるいは交換
	モーターヘッドの角が破損している	モーターヘッドを交換する(※販売店にご相談ください)
モーターが回転しない	電源が入っていない	電源を入れる
	シャフトの折れ	インペラー／シャフトを交換する(※販売店にご相談ください)
	インペラーの欠落、または砂利や貝殻などの異物の詰まり	インペラーのセット、または駆動部分の掃除
水流が弱くなる(ろ過機能の低下)	ホースアダプターユニットの汚れ	ホースアダプターユニットを取りはずし、内部をパイプ／モータークリーナー(別売)で掃除する
	ホース取り付け不良	ホースの折れ曲がりや、他の物にはさまれているかチェックし直す
	ホース内部の汚れ	ホース内部を定期的に掃除し、吸水パイプや排水パイプをホースクリーナー(別売)かパイプ／モータークリーナー(別売)で掃除する
	吸水ストレーナーの詰まり	ゴミを取り除き、汚れを洗い取る
	ろ材の目詰まり	ろ材をろ材コンテナから取り出し、水槽水で洗う
	ろ材用ネットなどの使用	ろ材を付属以外のネットやナイロンストッキングに入れて長期間使用しないこと。使用すると短期間で目詰まりし、水流を妨げる原因となる
	ろ材の組み合わせ不良	取扱説明書通りにろ材がセットされているかどうかチェックする(P.4参照)
	VXウールマット(白)が汚れている	新品に取り替える
	モーター内部の汚れ	モーターヘッドの駆動部分や水路を丹念にパイプ／モータークリーナー(別売)で掃除する(日常のお手入れの真参照)
	ホースにアクセサリや他社装置の接続	アクセサリや他社装置の接続は流量低下の原因となるので、ご利用はおひかえください

現象	原因	処置方法
エアータまる	本体の水面位置との高低差が十分でない	必ずP.4に示す設置位置を守り、水槽水面水位より低い位置に本体をセットする
	ろ材の目詰まり	ろ材を洗浄する
	ホースアダプターユニットの接続部よりエアータましている	ホースアダプターユニットを正しく装着し直す
呼び水がうまくいかない	フィルターケースに水が入っている	呼び水時はフィルターケース内の水を抜く
	ホースアダプターユニットの装着不良	ホースアダプターユニットを正しく装着し直す
	本体と水槽水面位置との高低差が十分でない	必ずP.4に示す設置位置を守り、水槽水面水位より低い位置に本体をセットする
	フィルターケース内および排水部に接続されているホースやパイプ、各種機器内(殺菌灯など)に水が残っている	フィルターケース内および排水部に接続されているホースやパイプ、機器内の水は必ず抜いてください
	スターターの向きが逆	スターターの接続する向きを確かめてください
運転開始時の異常音	ホース接続箇所からエアータましている	ホース接続部をチェックし、しっかりと接続されているかどうかを確かめる
	フィルターケース内にエアータましている	電源プラグを3~4回抜き差しする 電源が入っている状態で、本体を軽く左右に揺らして内部に残っているエアータまを放出させる
連続運転中の異常音	呼び水が不十分なため、水が連続して流入していない(不十分な呼び水による流入水の停滞)	スターターを使って最初から正しくやり直す
	本体内部の空気残留	電源プラグを3~4回抜き差しする。 軽く本体をゆらし、空気を抜く
	インペラーあるいはシャフトの破損	部品を交換する(※販売店にご相談ください)
	10秒以上ごとに1回シャーという音がして、排水パイプよりエアータまが抜ける	バクテリアの呼吸や水草の光合成などによって生じる気泡やエアータまポンプ(使用時)により発生した気泡がバリューエクスパワーフィルター内にたまって排出される音で、故障ではありません
	インペラー部の水アカ・汚れや異物による流量の低下	モーターは水冷モーター型なので、駆動部に水アカや汚れなどを付着させたまま使用すると流量を低下させ、モーターの寿命を短くします。定期的にインペラーやその収納部をパイプ／モータークリーナー(別売)で掃除する

※上記に該当しない場合は、テトラ製品販売店またはテトラ インフォメーションセンター(P.19参照)にご相談ください。
●品質向上のため、予告なく仕様を変更することがあります。予め、ご了承くださいませようお願い申し上げます。