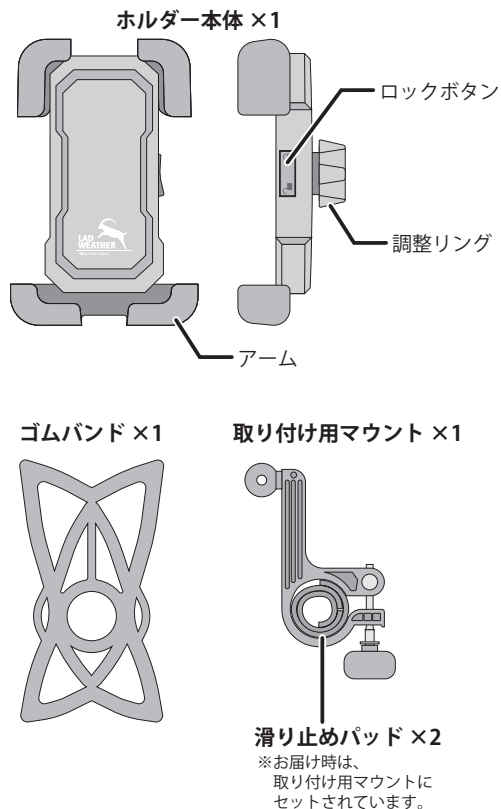




自転車用スマートフォンホルダー 取扱説明書 ladbike001

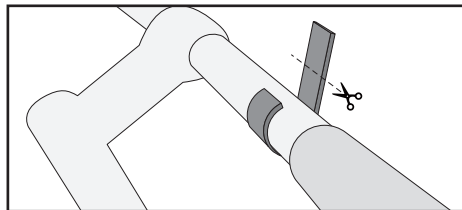
走行中のスマートフォンの操作や画面の注視は事故の原因になりますのでおやめください。
本製品の落下など、本製品を使用中に発生した自転車やスマートフォンの破損、事故、故障については、弊社は一切の責任を負いません。
あらかじめご了承ください。

1. セット内容と各部の名称

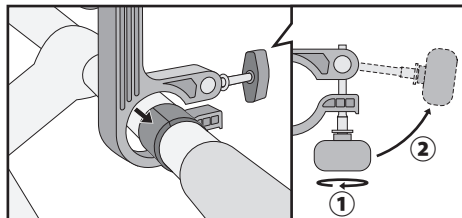


2. 自転車への取り付け

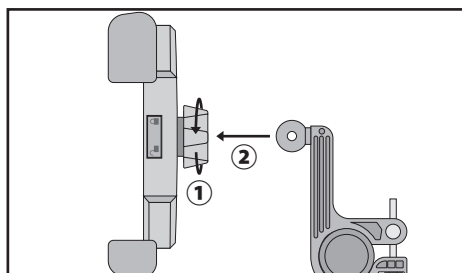
- 自転車のハンドルに滑り止めパッドを巻きます。巻き終わりが重ならないように、不要な部分は切り取ってください。
※細いハンドルの場合は2枚重ねて使用してください。



- 取り付け用マウントのねじを緩めて倒し、開きます。滑り止めパッドの上に取り付けて、ねじを元に戻して締めます。

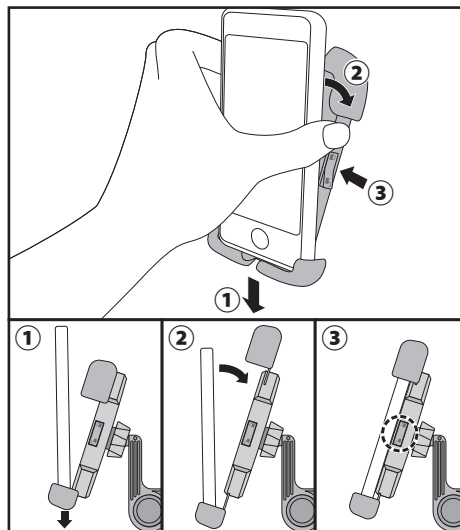


- ホルダー本体の裏面の調整リングを緩め、取り付け用マウントの上部の丸い部分を差し込みます。ホルダー本体の角度を調節し、調整リングを締めてください。



3. スマートフォンを取り付ける

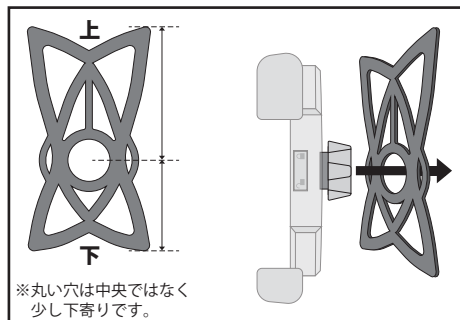
スマートフォンをホルダー本体の下側に引っ掛け、下に引っばってスライドさせて上側を嵌めます。ロックボタンを押してロックしてください。外すときはロックボタンを押してロックを解除し、スマートフォンを下に引っばってスライドさせて上側を外してから下側を外します。



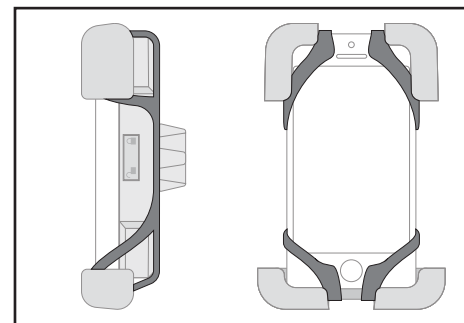
4. ゴムバンドを使用する

スマートフォンの揺れが気になる場合などには、ゴムバンドを使用することで、しっかりと安定して取り付けられます。

- ゴムバンドは、取り付け用マウントからホルダー本体を取り外した状態で装着します。ゴムバンドの上下を確認し、ゴムバンドの丸い穴に調整リングを通す様にホルダー本体の背面に取り付けます。
※付けにくい場合は、一度調整リングを外して下さい。



- ゴムバンドの四隅を一か所ずつ引っ張りながら、アームを通して引っ掛けてスマートフォンを固定します。



5. ご使用上の注意

- スマートフォンの操作は停車中に行ってください。
- 本製品にスマートフォンを取り付ける前に、本製品とスマートフォンに汚れやゴミが付着していないか確認してください。汚れやゴミが付着したまま装着すると、スマートフォンに傷が付く場合がございます。
- 走行前に、本製品及びスマートフォンが確実に取り付けられているか確認してください。
- 自転車から離れる際は、本製品を取り外して下さい。盗難また雨天時の放置は錆びや故障の原因になります。

6. 製品仕様

対応スマートフォン	最大約7インチまで
対応ハンドル径	最大27mmまで
材質	ABS樹脂 / アルミニウム / シリコン
重量	135g (ホルダー本体のみ)

製品に関するお問い合わせ

製品の使用方法や不具合については、下記のカスタマー窓口までお問い合わせ下さい。

050-3186-4433

月曜日～金曜日 AM10:00～PM5:30
(土・日・祝日・弊社指定休業日を除く)

※インターネットでご購入頂いた方は、ご注文番号を確認の上お問い合わせください。
注文確認のメール、または注文履歴からご注文番号の確認ができます。