

LAD WEATHER



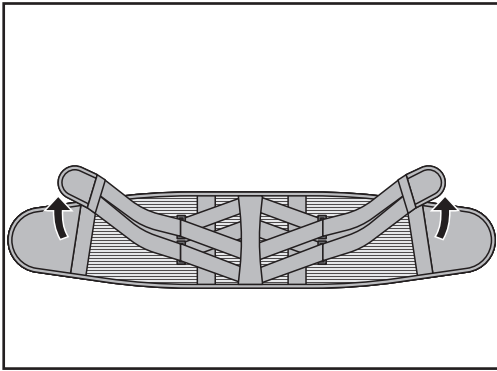
Always into outdoor

ラドウェザー

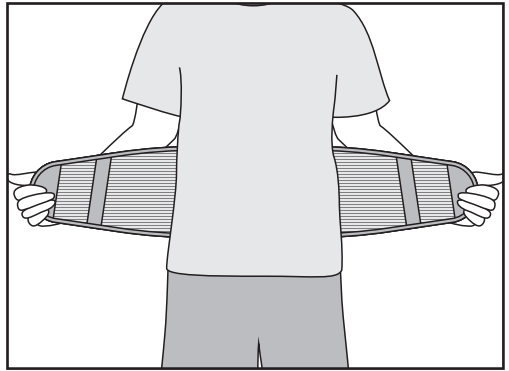
腰用サポーター

ladsupport 013

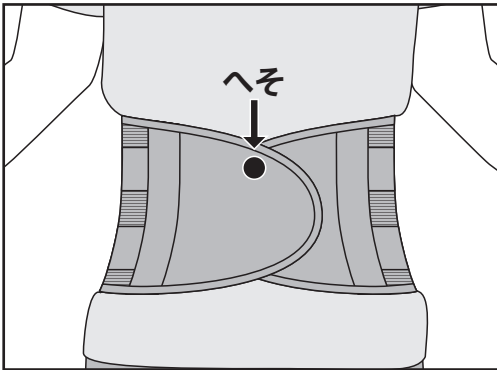
使用方法



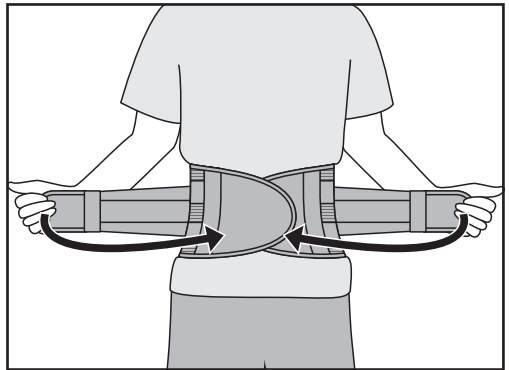
- ① 左右の圧迫ベルトの面ファスナーを外しておいてください。



- ② ロゴの向きで上下を確認し、サポーターの両端を持って腰に当てて下さい。



- ③ 正面で面ファスナーを留めます。
高さはへその少し下が目安です。



- ④ 圧迫ベルトを両手で持ち、締め具合を調整してお腹の前で留めます。

お手入れ方法



中性洗剤を使用し、40℃以下のぬるま湯で優しく押し洗いしてください。

漂白剤、柔軟剤は使用できません。

洗濯後はねじって絞らずに、タオルなどで挟んで押すようにして水気を切ってください。
形を整えて日陰で平干ししてください。

内部まで完全に乾かしてから使用してください。

乾燥が不十分のまま使用や保管をすると、かびや劣化の原因になります。

ドライクリーニングはできません。

ご使用上の注意

- ・外傷や皮膚疾患がある方、血行障害のある方は使用しないでください。
- ・本製品は、疾患を治療できるものではありません。
- ・本来の用途以外には使用しないでください。
- ・就寝中は使用しないでください。
- ・皮膚に傷やかぶれなどが生じた場合や、使用部位に痛みなどの違和感が生じた場合は使用を中止し、医師へご相談ください。

製品に関するお問い合わせ

製品の使用方法や不具合については、下記のカスタマー窓口までお問い合わせ下さい。

電話番号 **050-3186-4433**

受付時間 月曜日～金曜日 AM10:00～PM5:30
(土・日・祝日・弊社指定休業日を除く)

※インターネットでご購入頂いた方は、ご注文番号を確認の上お問い合わせください。

注文確認のメール、または注文履歴からご注文番号の確認ができます。